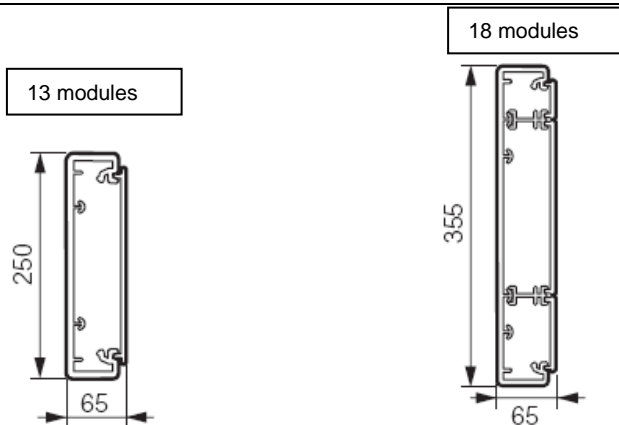


GOULOTTES GTL DRIVIA

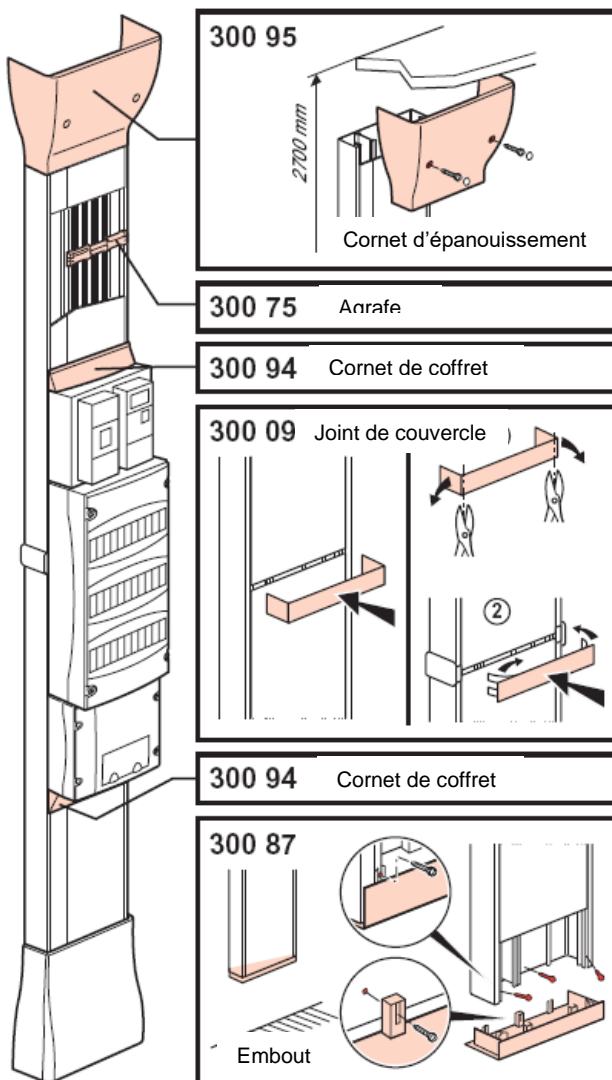
13 & 18 mod. et accessoires de finition.

Référence(s) : 0 300 05/06, 0 300 09, 0 300 31/32, 0 300 34, 0 300 37, 0 300 39, 0 300 67, 0 300 68, 0 300 70, 0 300 71, 0 300 75, 0 300 82, 0 300 87, 0 300 94, 0 300 95, 0 301 08/09/11



SOMMAIRE	PAGES
1. Gamme	1 à 5
2. Fonctionnalités	6
3. Mise en œuvre GTL	7 à 8
4. Accessoires	9 à 14
5. Mise en œuvre éclairage de secours.....	14
6. Mise en œuvre Coffrets	15 à 18
7. Caractéristiques techniques.....	19

1. GAMME



1. GAMME (suite)

Les Goulottes GTL regroupent sous une même référence l'ensemble des éléments pour une installation simple et rapide des platines de branchement, des tableaux DRIVIA (13 Modules) et des tableaux de communication / multimédia.

- les kits GTL complets DRIVIA sont livrés en demi-longueurs : emballage réduit de moitié pour un transport et un stockage simplifié
- le système de compensation composé de pied à ressort et d'un cache de finition permet d'ajuster la goulotte de 2.45m à 2.60m sans découpe du profilé
- Goulotte évolutive spécifiquement conçue et adaptée pour recevoir les tableaux Legrand.
- Fixation directe des tableaux sur la GTL, logement des vis de serrage dans le corps de la goulotte assurant la protection des câbles.
- Distribution simple et sécurisée avec séparation des courants. Maintien parfait des câbles.

La GTL est prescrite dans :

- Tous les locaux d'habitation neufs, individuels ou collectifs.
- Tous les locaux d'habitation existants faisant l'objet d'une réhabilitation totale avec redistribution des cloisons, individuels ou collectifs.

L'emplacement de la GTL au mur a les dimensions intérieures minimales suivantes :

- Largeur = 600mm
- Profondeur = 200mm
- Hauteur = toute la hauteur du sol au plafond.

Pour des logements de surface inférieure ou égale à 35m², la largeur peut être réduite à 450mm et la profondeur à 150mm. Ces dimensions doivent être respectées sur toute la hauteur »

GOULOTTES GTL DRIVIA 13 & 18 mod. et accessoires de finition.

Référence(s) : 0 300 05/06, 0 300 09, 0 300 31/32, 0 300 34, 0 300 37, 0 300 39, 0 300 67, 0 300 68, 0 300 70, 0 300 71, 0 300 75, 0 300 82, 0 300 87, 0 300 94, 0 300 95, 0 301 08/09/11

1. GAMME (suite)

Extrait de la norme NFC 15-100.

- «La GTL doit contenir :
- Le panneau de contrôle, s'il est placé à l'intérieur du logement.
 - Le tableau de répartition principale.
 - Le tableau de communication.
- Au moins deux socles de prise de courant 16A 250V 2P+t, protégés par un circuit dédié pour alimenter les appareils des applications de communication placés dans la GTL (équipements de communication numériques, etc...)
- Eventuellement d'autres applications telles que :
- équipement multiservices à l'habitat
 - contrôle - commande
 - protection contre l'intrusion
 - etc....;

« La Gaine Technique Logement (GTL) regroupe en un seul emplacement :

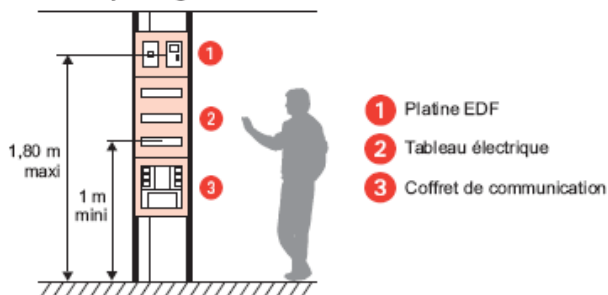
Toutes les arrivées et tous les départs des réseaux de puissance et de communication.

Les matériels électriques du cœur de l'installation tels qu'appareils de contrôle, de commande et de protection de connexion et de dérivation.

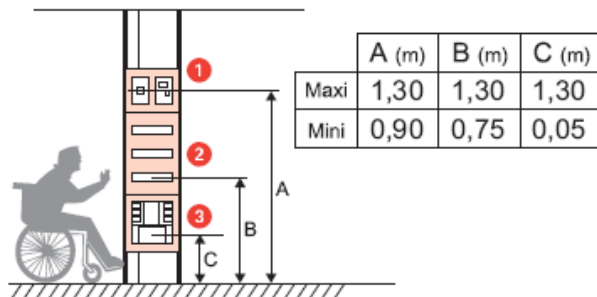
Les équipements des applications de communication de télécommunications et domotiques »

Les organes de manœuvre du dispositif de coupure d'urgence doit être situé à une hauteur comprise entre 1.00m et 1.80m au-dessus du sol fini».

Prescriptions générales



Prescriptions pour les logements répondant au décret d'accessibilité logement



1. GAMME (suite)

Goulottes GTL DRIVIA 13 complètes PREMIUM 65 x 250 mm - avec système de compensation - livrées en 2 demi-longueurs d'1,95 m	
0 300 37	Ensemble avec 1 couvercle complet
0 300 39	Ensemble avec 2 couvercles
Goulottes GTL DRIVIA 13 complètes mi-hauteur 65 x 250 mm - en longueur d'1,66 m	
0 301 08	Ensemble avec 1 couvercle complet
0 301 09	Ensemble avec 2 couvercles
Goulottes GTL DRIVIA 13 à composer ACCESS 65 x 250 mm - en longueur de 2,60 m	
0 300 32	Corps
0 300 34	Couvercle 220mm pour goulotte réf. 0 300 32
0 300 31	Ensemble de 2 couvercles (180 et 40mm) + 1 cloison de fractionnement pour goulotte réf. 0 300 32
Accessoires pour goulottes GTL DRIVIA 13	
0 300 87	Embout
0 300 95	Cornet de plafond
0 300 09	Joint corps/couvercle
0 300 94	Cornet de coffret

Goulottes GTL DRIVIA 18 complètes PREMIUM 65 x 355 mm - avec système de compensation - livrées en 2 demi-longueurs d'1,95 m	
0 300 67	Ensemble avec 2 couvercles
0 300 68	Ensemble avec 3 couvercles
Goulotte GTL DRIVIA 18 complète mi-hauteur 65 x 355 mm - en longueur d'en longueur d'1,66 m	
0 301 11	Ensemble avec 2 couvercles
Goulottes GTL DRIVIA 18 à composer ACCESS 65 x 355 mm - en longueur de 2,60 m	
030105	Corps 65x355
030106	Ensemble de 2 couvercles (220+85mm) + 1 cloison de fractionnement pour goulotte réf. 0 301 05
030107	Ensemble de 3 couvercles (180, 40 et 85 mm) + 2 cloisons de fractionnement pour goulotte réf. 0 301 05
Accessoires pour goulottes GTL DRIVIA 18	
0 300 70	Embout
0 300 71	Cornet de plafond

Accessoires communs aux goulottes GTL DRIVIA 13 et 18	
0 105 82	Cloison de séparation
0 300 82	Supports universels
0 300 75	Agrafes
0 300 05	Couvercle à led pr GTL réf. 0 300 31/39/68
0 300 06	Extension à associer au couvercle réf. 0 300 05

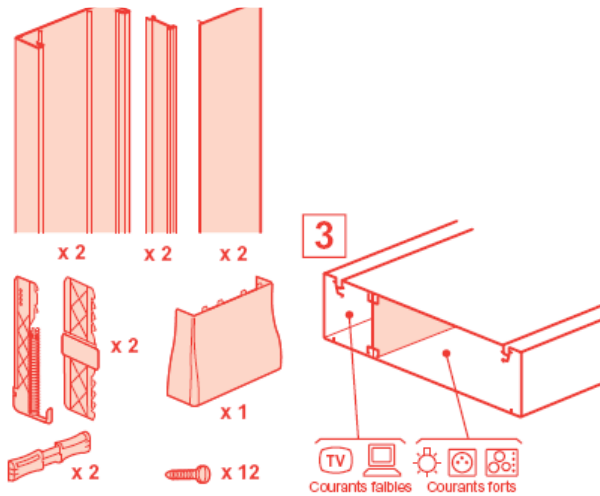
GOULOTTES GTL DRIVIA 13 & 18 mod. et accessoires de finition.

Référence(s) : 0 300 05/06, 0 300 09, 0 300 31/32, 0 300 34, 0 300 37, 0 300 39, 0 300 67, 0 300 68, 0 300 70, 0 300 71, 0 300 75, 0 300 82, 0 300 87, 0 300 94, 0 300 95, 0 301 08/09/11

1. GAMME (suite)

Goulottes GTL 65 x 250 DRIVIA 13 complètes PREMIUM :

1.1 Réf. 0 300 37 – 1 couvercle complet :

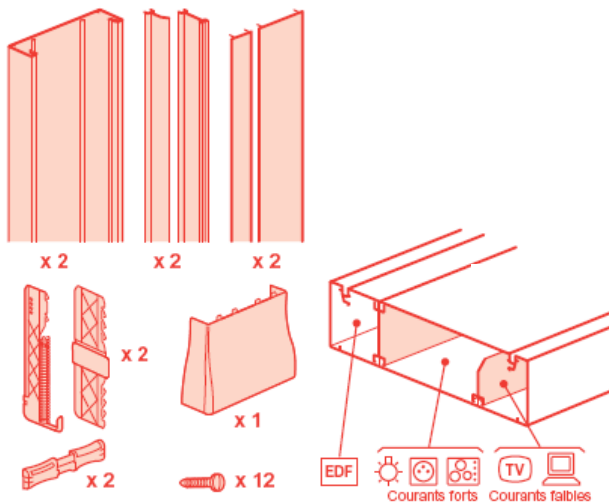


Composition :

- = 2 corps 65x250 mm en demi-longueur de 1m185
- = 2 couvercles 220mm en demi-longueur de 1m195
- = 2 cloisons de fractionnement en demi-longueur de 1m195 (pour la séparation des courants forts/faibles)
- = 2 éclisses pour association des deux demi-longueurs de corps
- = 2 pieds compensateurs + 1 cache de finition
- = 12 vis pour fixation des coffrets
- = 2 agrafes pour maintien des câbles

Colisage : 1

1.2 Réf. 0 300 39 – 2 couvercles :



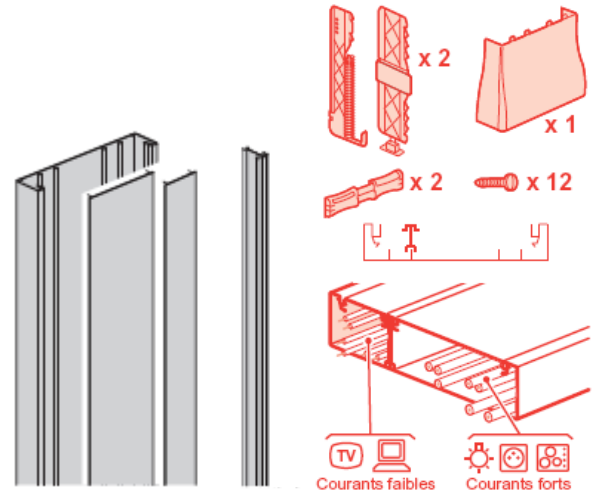
Composition :

- = 2 corps 65x250 mm en demi-longueur de 1m185
 - = 2 couvercles 180mm en demi-longueur de 1m195
 - = 2 couvercles 40mm en demi-longueur de 1m195
 - = 2 cloisons de fractionnement en demi-longueur de 1m195 (pour l'arrivée EDF, dans le cas où la platine est montée sur la goulotte)
 - = 2 cloisons de séparation en demi-longueur de 1m195 (pour la séparation des courants forts/faibles)
 - = 2 éclisses pour association des deux demi-longueurs de corps
 - = 2 pieds compensateurs + 1 cache de finition
 - = 12 vis pour fixation des coffrets
 - = 2 agrafes pour maintien des câbles
- Colisage : 1

1. GAMME (suite)

Goulottes GTL 65 x 355 DRIVIA 18 complètes PREMIUM :

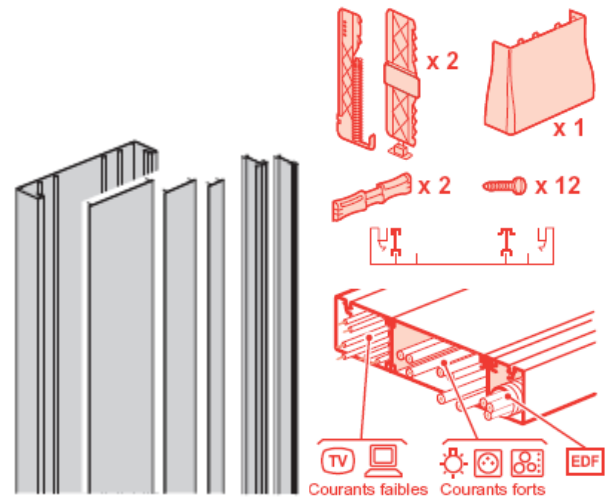
1.3 Réf. 0 300 67 – 2 couvercles :



Composition :

- = 2 corps 65x355 mm long. demi-longueur de 1m185
 - = 2 couvercles 220mm en demi-longueur de 1m195
 - = 2 couvercles 85mm en demi-longueur de 1m195
 - = 2 cloisons de fractionnement 18mod en demi-longueur de 1m195
 - = 2 éclisses pour association des deux demi-longueurs de corps
 - = 2 pieds compensateurs + 1 cache de finition
 - = 12 vis pour fixation des coffrets
 - = 2 agrafes pour maintien des câbles
- Colisage : 1

1.4 Réf. 0 300 68 – 3 couvercles :



Composition :

- = 2 corps 65x355 mm long. demi-longueur de 1m185
 - = 2 couvercles 180mm en demi-longueur de 1m195
 - = 2 couvercles 85mm en demi-longueur de 1m195
 - = 2 couvercles 40mm en demi-longueur de 1m195
 - = 2 cloisons de fractionnement 18mod en demi-longueur de 1m195
 - = 2 cloisons de fractionnement H65mm en demi-longueur de 1m195 (pour l'arrivée EDF, dans le cas où la platine est montée sur la goulotte)
 - = 2 éclisses pour association des deux demi-longueurs de corps
 - = 2 pieds compensateurs + 1 cache de finition
 - = 12 vis pour fixation des coffrets
 - = 2 agrafes pour maintien des câbles
- Colisage : 1

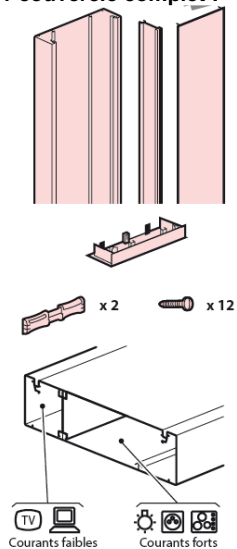
GOULOTTES GTL DRIVIA 13 & 18 mod. et accessoires de finition.

Référence(s) : 0 300 05/06, 0 300 09, 0 300 31/32, 0 300 34, 0 300 37, 0 300 39, 0 300 67, 0 300 68, 0 300 70, 0 300 71, 0 300 75, 0 300 82, 0 300 87, 0 300 94, 0 300 95, 0 301 08/09/11

1. GAMME (suite)

Goulottes GTL 65 x 250 DRIVIA 13 mi-hauteur

1.5 Réf. 0 301 08 – 1 couvercle complet :

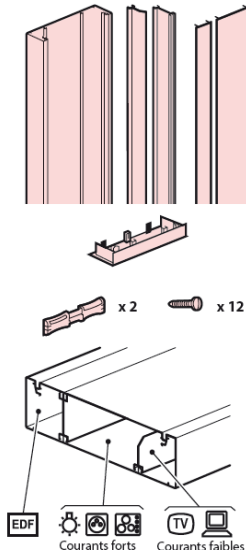


Composition :

- 1 corps 65x250 mm en longueur de 1m66
- 1 couvercle 220mm en longueur de 1m66
- 1 cloison de fractionnement en longueur de 1m66 (pour la séparation des courants forts/faibles)
- 12 vis pour fixation des coffrets
- 2 agrafes pour maintien des câbles
- 1 embout 13 modules

Colisage : 1

1.6 Réf. 0 301 09 – 2 couvercles :



Composition :

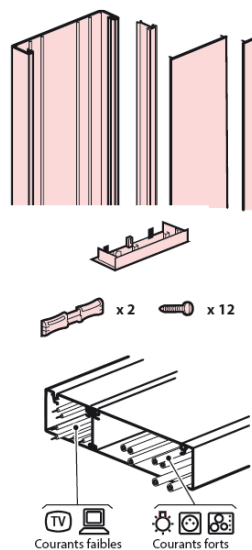
- 1 corps 65x250 mm en longueur de 1m66
- 1 couvercle 180mm en longueur de 1m66
- 1 couvercle 40mm en longueur de 1m66
- 1 cloison de fractionnement en longueur de 1m66 (pour l'arrivée EDF, dans le cas où la platine est montée sur la goulotte)
- 1 cloison de séparation en longueur de 1m66 (pour la séparation des courants forts/faibles)
- 12 vis pour fixation des coffrets
- 2 agrafes pour maintien des câbles
- 1 embout 13 modules

Colisage : 1

1. GAMME (suite)

Goulotte GTL 65 X 355 DRIVIA 18 mi-hauteur

1.7 Réf. 0 301 11 – 2 couvercles :



Composition :

- 1 corps 65x355 mm long. longueur de 1m66
- 1 couvercle 220mm en longueur de 1m66
- 1 couvercle 85mm en longueur de 1m66
- 1 cloison de fractionnement en longueur de 1m66
- 12 vis pour fixation des coffrets
- 2 agrafes pour maintien des câbles
- 1 embout 18 modules

Colisage : 1

GOULOTTES GTL DRIVIA 13 & 18 mod. et accessoires de finition.

Référence(s) : 0 300 05/06, 0 300 09, 0 300 31/32, 0 300 34, 0 300 37, 0 300 39, 0 300 67, 0 300 68, 0 300 70, 0 300 71, 0 300 75, 0 300 82, 0 300 87, 0 300 94, 0 300 95, 0 301 08/09/11

1. GAMME (suite)

Goulottes GTL 65 x 250 DRIVIA 13 à composer ACCESS

1.8 Réf. 0 300 32 :

- 1 corps 65x250 mm en longueur de 2m60



Colisage : 2

1.9 Réf. 0 300 34:

- Couvercle 220 mm en longueur de 2m60



Colisage : 2

1.10 Réf. 0 300 31 :

- Ensemble de 2 couvercles : + 1 cloison en longueur de 2m60

= 1 couvercle long. 2m60 larg. 180 mm
= 1 couvercle long. 2m60 larg. 40 mm
= 1 cloison de fractionnement long. 2m60 (pour l'arrivée EDF, dans le cas où la platine est montée sur la goulotte)

Colisage : 1



1. GAMME (suite)

Goulotte GTL 65 X 355 DRIVIA 18 à composer ACCESS

1.11 Réf. 0 301 05 :

- 1 corps 65 x 355 mm en longueur de 2m60



Colisage : 2

1.12 Réf. 0 301 06

- Ensemble de 2 couvercles : + 1 cloison en longueur de 2m60
= 1 couvercle long. 2m60 larg. 220 mm
= 1 couvercle long. 2m60 larg. 85 mm
= 1 cloison de fractionnement long. 2m60



Colisage : 1

1.13 Réf. 0 301 07

- Ensemble de 3 couvercles : + 2 cloisons en longueur de 2m60

= 1 couvercle long. 2m60 larg. 180 mm
= 1 couvercle long. 2m60 larg. 40 mm
= 1 couvercle long. 2m60 larg. 85 mm
= 2 cloisons de fractionnement long. 2m60



Colisage : 1

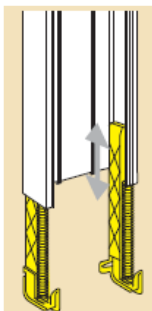
GOULOTTES GTL DRIVIA 13 & 18 mod. et accessoires de finition.

Référence(s) : 0 300 05/06, 0 300 09, 0 300 31/32, 0 300 34, 0 300 37, 0 300 39, 0 300 67, 0 300 68, 0 300 70, 0 300 71, 0 300 75, 0 300 82, 0 300 87, 0 300 94, 0 300 95, 0 301 08/09/11

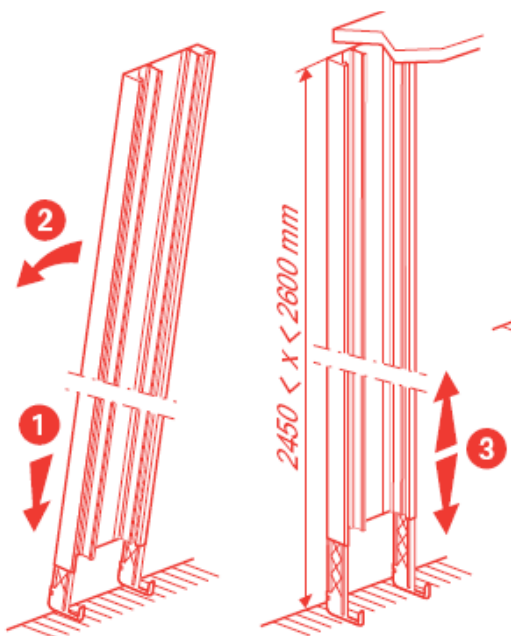
2. FONCTIONNALITES

2.1. Réglage en hauteur des GTL

Pose de la goulotte GTL à l'aide du pied compensateur :



L'installation du pied compensateur permet un réglage en hauteur compris entre 2450 et 2600mm



2.2. Encombrement réduit en 13 et 18 modules pour GTL complètes



L'ensemble est livré dans un emballage aux dimensions réduites :

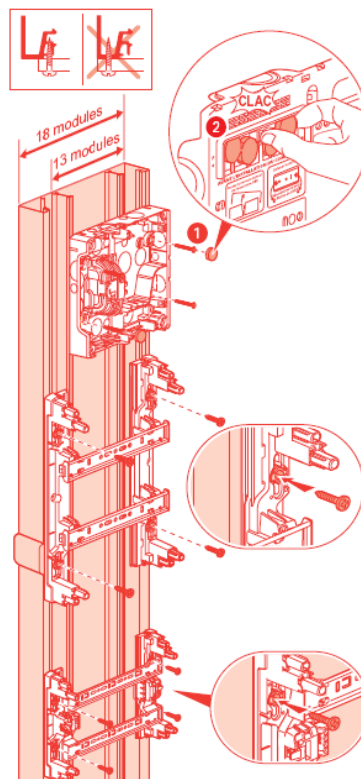
1735 X 285 X 118 mm pour 0 300 37/39
1632 X 385 X 118 mm pour 0 300 67/68

Legrand a coupé la goulotte en deux pour vous faciliter le transport

2. FONCTIONNALITES (suite)

2.3. Fixation directe des coffrets pour GTL

Fixation direct des coffrets dans la rainure.



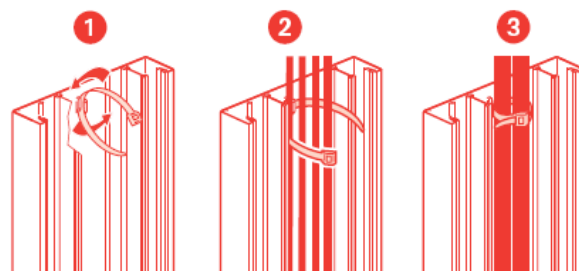
Simplicité de mise en œuvre : fixation directe

Facilite la pose et réduit le temps de montage, plus de pattes de fixations.
Câblage plus aisé, meilleur accessibilité au tableau.
Sécurise l'installation, protège les câbles des risques de coupures dues aux vis (norme).

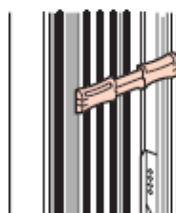
2.4. Maintien des câbles pour GTL

2 solutions de maintien de câble pour un réel confort de pose :

Collier :



cloisons de séparation + agrafes pour câbles 0 300 75



GOULOTTES GTL DRIVIA 13 & 18 mod. et accessoires de finition.

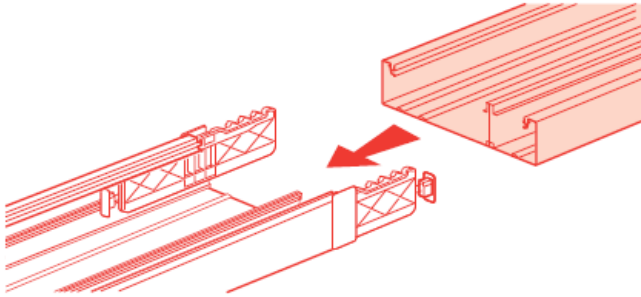
Référence(s) : 0 300 05/06, 0 300 09, 0 300 31/32, 0 300 34, 0 300 37, 0 300 39, 0 300 67, 0 300 68, 0 300 70, 0 300 71, 0 300 75, 0 300 82, 0 300 87, 0 300 94, 0 300 95, 0 301 08/09/11

3. MISE EN ŒUVRE GTL

3.1 Assemblage des profilés pour GTL

L'éclisse permet l'alignement des deux parties du Kit GTL

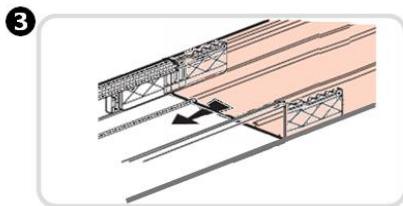
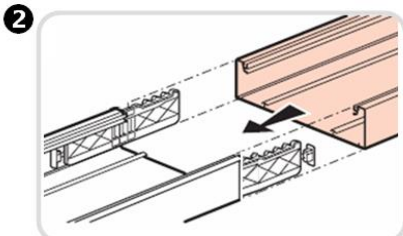
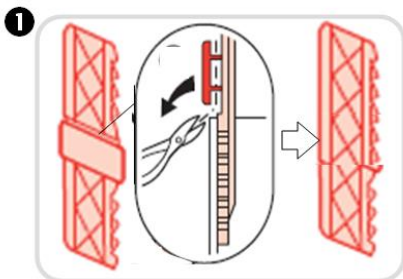
- assembler les profilés à l'aide des éclisses pré-montées



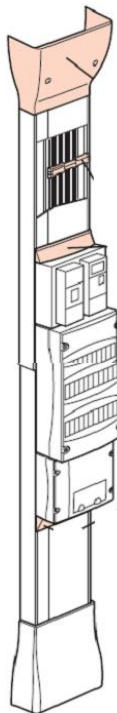
S'assurer de la bonne mise en place des éclisses (elles sont pré-montées à l'intérieur du corps, il faut insérer l'autre partie de la goulotte jusqu'à la butée)

Solution alternative pour remédier aux cas suivant :

suppression du joint de couvercle
suppression de l'espace entre deux profilés



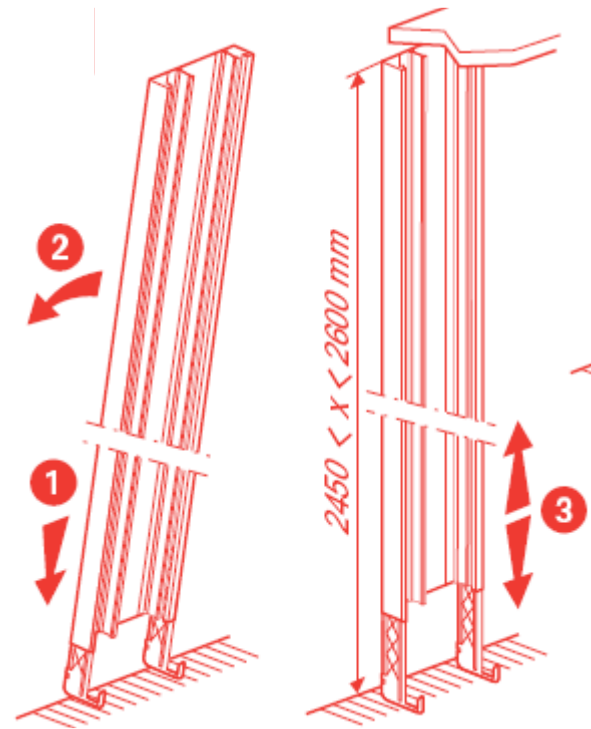
- 1 découpe du cache présent sur l'éclisse
- 2 assemblage des éclisses sur le profilé
- 3 assemblage des deux demi-longueurs



3. MISE EN ŒUVRE GTL (suite)

Clipper les cloisons sur le profilé.

3.2 Pose de la goulotte GTL et du système de compensation :



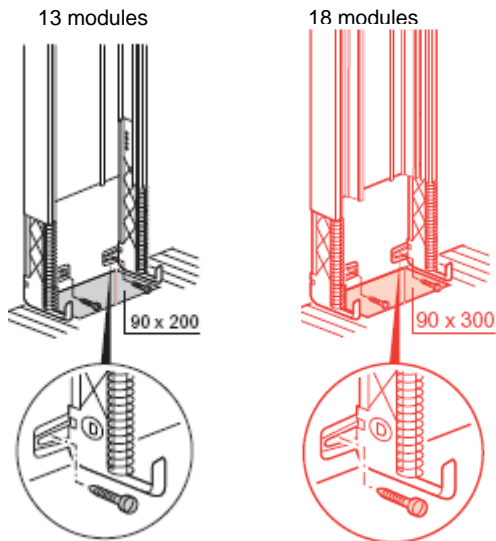
- les pieds compensateurs sont montés directement sur la goulotte.
- faire pression des pieds sur le sol et faites basculer l'ensemble en applique contre le mur
- la fonction ressort permet la mise en place de la goulotte du sol au plafond

GOULOTTES GTL DRIVIA 13 & 18 mod. et accessoires de finition.

Référence(s) : 0 300 05/06, 0 300 09, 0 300 31/32, 0 300 34, 0 300 37, 0 300 39, 0 300 67, 0 300 68, 0 300 70, 0 300 71, 0 300 75, 0 300 82, 0 300 87, 0 300 94, 0 300 95, 0 301 08/09/11

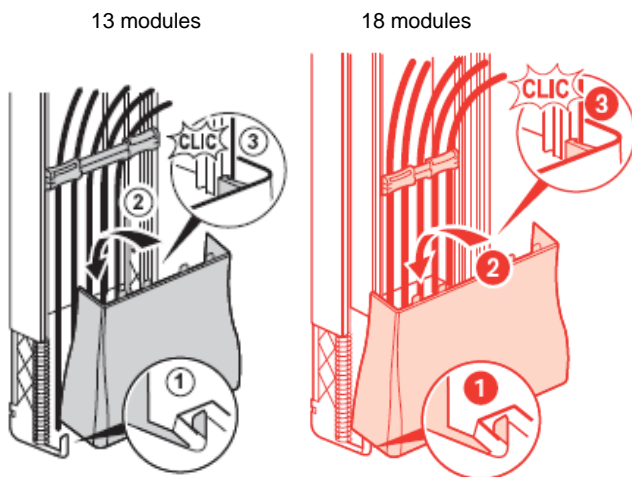
3. MISE EN ŒUVRE GTL (suite)

Les dimensions de réserve au sol :



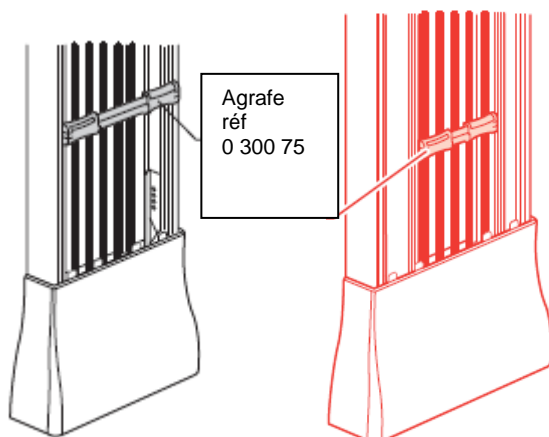
Fixation de la goulotte pré-percée au mur et fixation des pieds compensateurs au mur à l'endroit indiqué

Installation du cache de finition :



① - accrocher le cache de finition aux ergots des pieds compensateur

② et ③ - basculer et clipper le cache de finition sur le corps de la goulotte



3. MISE EN ŒUVRE GTL (suite)

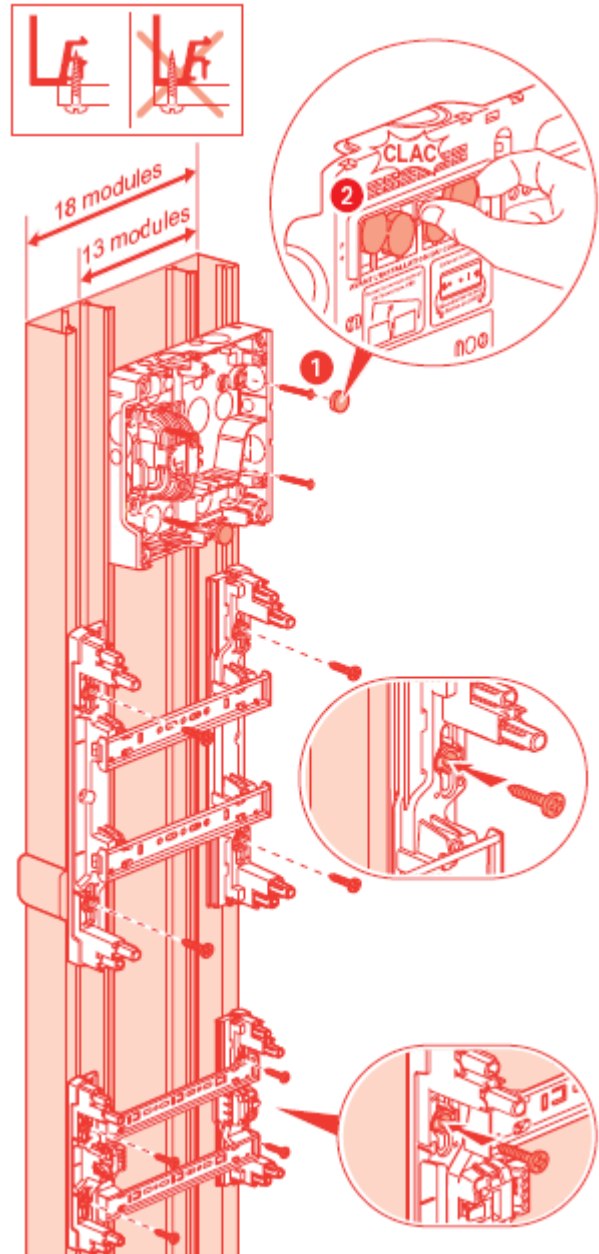
Fixation directe des coffrets :

L'offre est adaptée aux différentes configurations de pose.

Elle permet la pose des coffrets :

Ekinox 13 modules, coffrets de communication et platine EDF directement sur le profilé.

Isolement des vis de serrage dans la rainure de la goulotte.

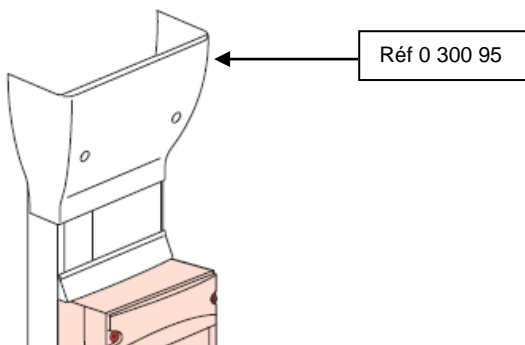


GOULOTTES GTL DRIVIA 13 & 18 mod. et accessoires de finition.

Référence(s) : 0 300 05/06, 0 300 09, 0 300 31/32, 0 300 34, 0 300 37, 0 300 39, 0 300 67, 0 300 68, 0 300 70, 0 300 71, 0 300 75, 0 300 82, 0 300 87, 0 300 94, 0 300 95, 0 301 08/09/11

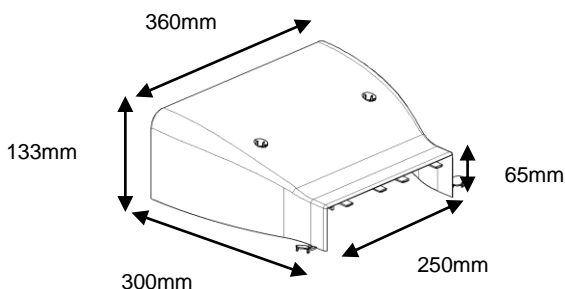
4. ACCESSOIRES pour GTL

4.1. Cornet d'épanouissement réf 0 300 95 pour GTL Drivia 13

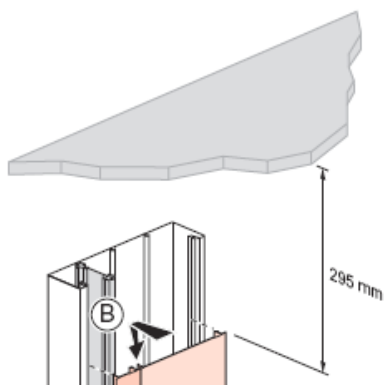


Colisage : 1.
 Permet d'obstruer la jonction plafond/goulotte ou sol/goulotte.
 = respect de l'indice de protection (en cas de défaut de coupe)
 = amélioration de l'esthétique (finition goulotte/plafond ou sol)
 = facilite la distribution des câbles dans la goulotte (cornet de plafond plus large pour faciliter et guider l'arrivée des gaines)
 = cornet découpable pour juxtaposition (2 Kits GTL côte à côte)
 = livré avec deux vis pré-montées et deux caches vis avec liens
 Montage sur le corps de la goulotte par emboîtement serré puis vissage.
 Coloris blanc

Cotes d'encombrement :



Fixation des cornets d'épanouissement.

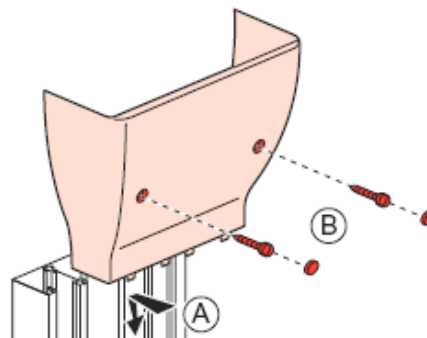


Il faut laisser 295mm entre le bord du couvercle et le plafond pour permettre le clipsage du cornet d'épanouissement.

4. ACCESSOIRES pour GTL (suite)

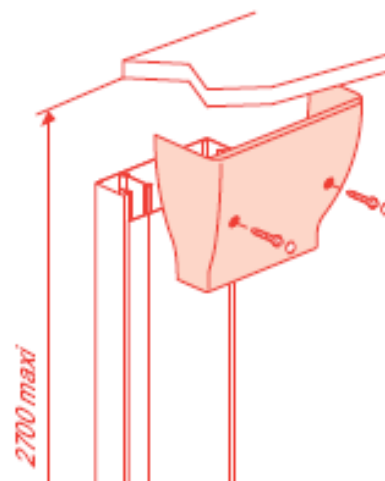
4.1. Cornet d'épanouissement réf 0 300 95 (suite)

Réf 0 300 95 pour 13 modules (suite) :

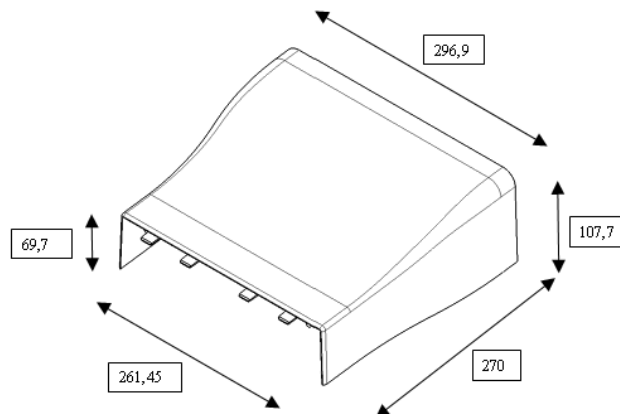


A= fixer sur le couvercle sur la goulotte puis insérer le cornet (les clips prennent sous le couvercle)
 B= clipser le cornet sur la goulotte et visser pour fixation

Pour info, la hauteur d'installation de la goulotte GTL est réglable jusqu'à 2.60m et le cornet d'épanouissement permet un rattrapage jusqu'à 2.70m avec le plafond



Côtes d'encombrement du cornet d'épanouissement livré avec les GTL DRIVIA 13 réf. 0 300 37/39



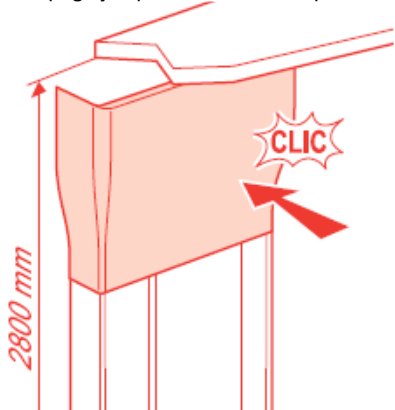
GOULOTTES GTL DRIVIA 13 & 18 mod. et accessoires de finition.

Référence(s) : 0 300 05/06, 0 300 09, 0 300 31/32, 0 300 34, 0 300 37, 0 300 39, 0 300 67, 0 300 68, 0 300 70, 0 300 71, 0 300 75, 0 300 82, 0 300 87, 0 300 94, 0 300 95, 0 301 08/09/11

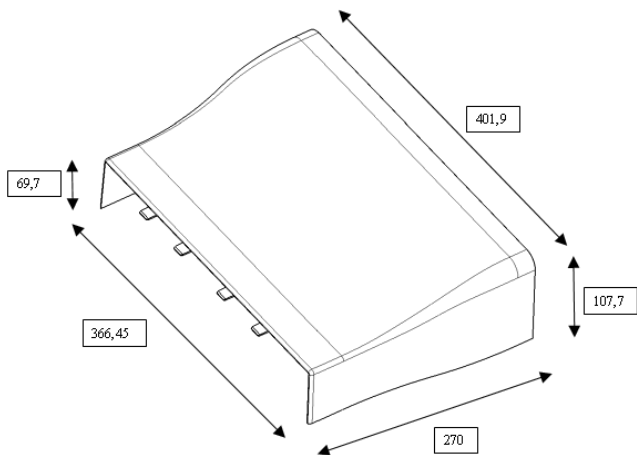
4. ACCESSOIRES pour GTL (suite)

4.2. Cornet d'épanouissement réf 0 300 71 pour GTL Drivia 18

Pour info, la hauteur d'installation de la goulotte GTL 18 modules est réglable jusqu'à 2.60m et le cornet d'épanouissement permet un rattrapage jusqu'à 2.80m avec le plafond



Côtes d'encombrement du cornet d'épanouissement livré avec les GTL DRIVIA 18 réf. 0 300 67/68

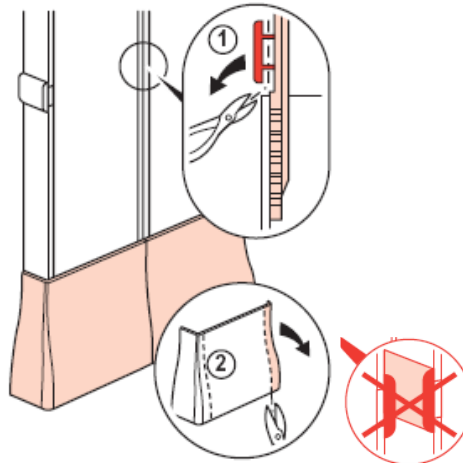


Colisage : 1

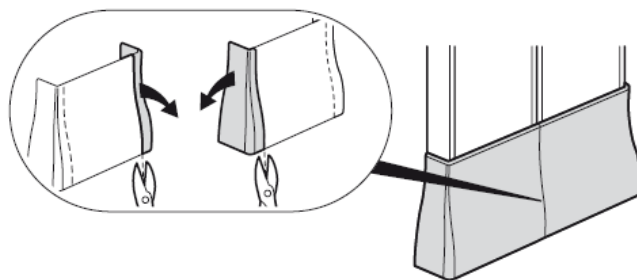
4. ACCESSOIRES pour GTL (suite)

4.3 Juxtaposition et montage en angle

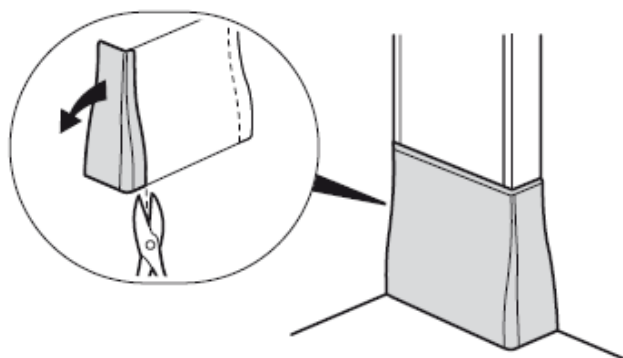
Lors de la juxtaposition de deux Kits GTL, il faut couper les deux pièces en plastique de l'éclisse se retrouvant face à face (sinon les deux Kits ne se touchent pas)



La juxtaposition de deux Kits GTL nécessite la découpe des caches de finition suivant le repérage à l'intérieur



Montage d'une goulotte GTL en angle :

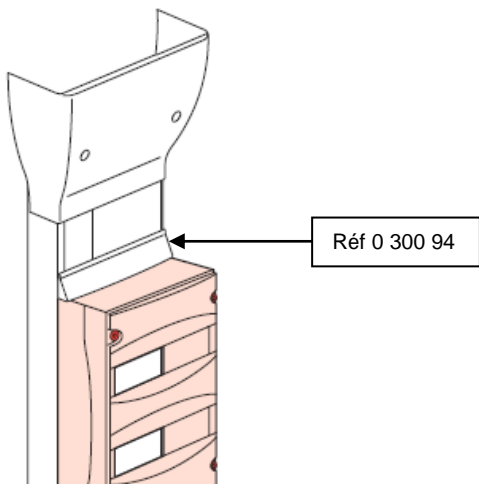


GOULOTTES GTL DRIVIA 13 & 18 mod. et accessoires de finition.

Référence(s) : 0 300 05/06, 0 300 09, 0 300 31/32, 0 300 34, 0 300 37, 0 300 39, 0 300 67, 0 300 68, 0 300 70, 0 300 71, 0 300 75, 0 300 82, 0 300 87, 0 300 94, 0 300 95, 0 301 08/09/11

4. ACCESSOIRES pour GTL (suite)

4.4 Cornet de finition réf 0 300 94 pour goulotte GTL 13 modules seulement



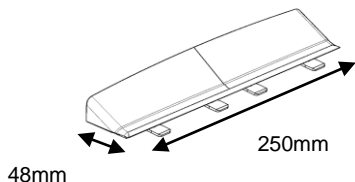
Colisage par 5.

Permet de masquer la jonction entre le couvercle et un coffret, permet de cacher la découpe du coffret lors d'un montage en bout de goulotte.

= respect de l'indice de protection (en cas de défaut de coupe)
= amélioration de l'esthétique (finition goulotte/coffret)
Coloris blanc

Montage sur le corps de la goulotte par emboîtement serré avec l'extrémité du couvercle.

Cotes d'encombrement :

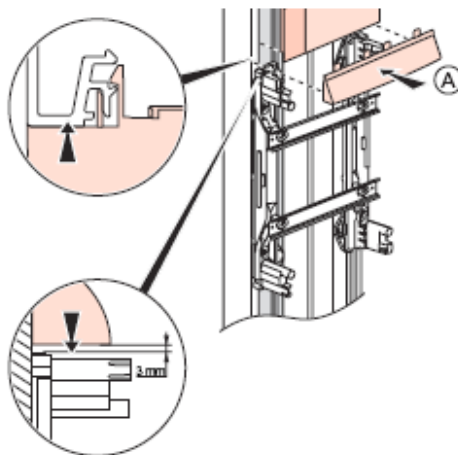


4. ACCESSOIRES pour GTL (suite)

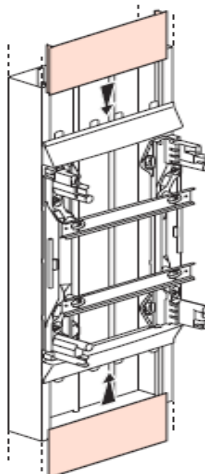
4.4 Cornet de finition réf 0 300 94 (suite)

Fixation des cornets de coffret.

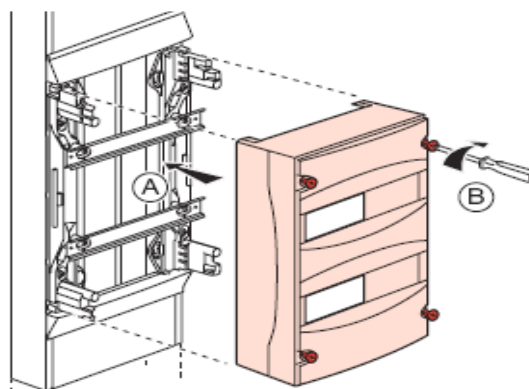
A : il faut laisser les 3mm entre la platine du tableau et le cornet de coffret pour permettre le clipsage du capot du tableau.



- Mise en place du couvercle dans les cornets et clipsage.



- Vissage du capot du tableau sur la platine.



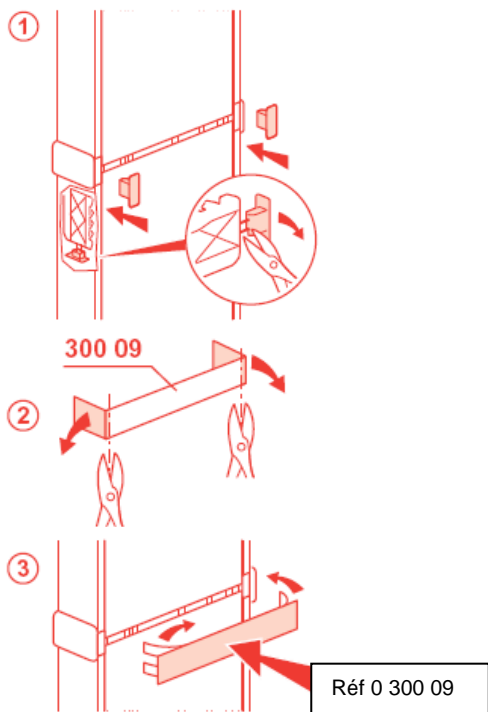
GOULOTTES GTL DRIVIA 13 & 18 mod. et accessoires de finition.

Référence(s) : 0 300 05/06, 0 300 09, 0 300 31/32, 0 300 34, 0 300 37, 0 300 39, 0 300 67, 0 300 68, 0 300 70, 0 300 71, 0 300 75, 0 300 82, 0 300 87, 0 300 94, 0 300 95, 0 301 08/09/11

4. ACCESSOIRES pour GTL (suite)

4.5. Joint de corps réf. 0 300 09 pour GTL

Permet de masquer la découpe de deux profilés.
Montage joint de corps/couvercle :

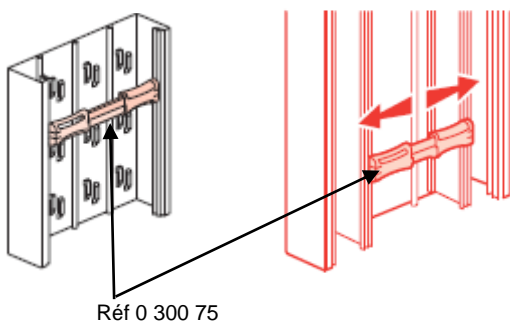


Colisage : 5.

4.6. Agrafes réf. 0 300 75 pour GTL

13 modules

18 modules



Colisage : 20.

Permet la tenue des câbles à l'intérieur de la goulotte
= agrafes coulissantes pour le maintien des câbles
= elles permettent de se fixer sur la goulotte ou sur la cloison de fractionnement (montage par clipsage)

Coloris blanc

Agrafes coulissantes = 2 positions

En début de montage, elles assurent un maintien des câbles venant du sol.

En fin de montage pour maintenir les câbles en position vertical dans la goulotte.

4. ACCESSOIRES (suite)

4.7. Support universel réf. 0 300 82 pour GTL

L'offre est adaptée aux différentes configurations de pose.

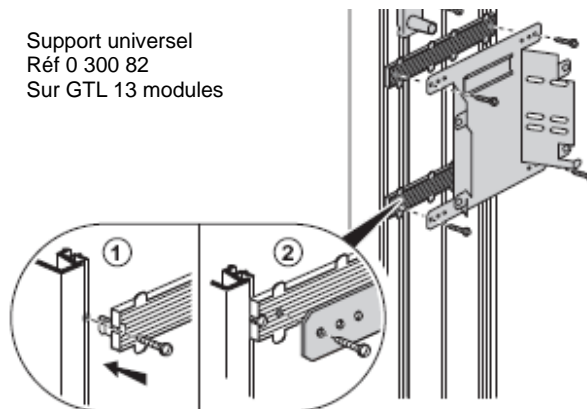
Elle permet la pose des coffrets :

13 ou 18 modules, coffrets de communication et platine EDF directement sur le profilé.

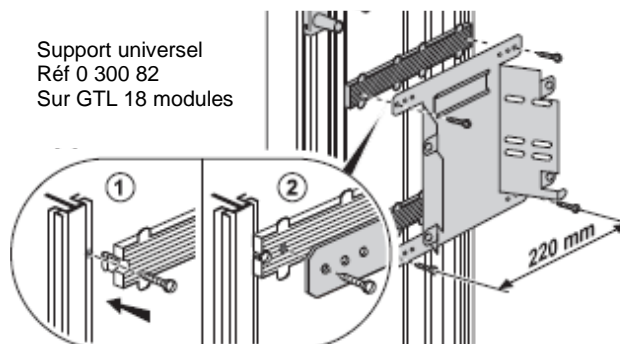
Isolément des vis de serrage dans la rainure de la goulotte.

Fixation des coffrets par support universel :

Support universel
Réf 0 300 82
Sur GTL 13 modules



Support universel
Réf 0 300 82
Sur GTL 18 modules

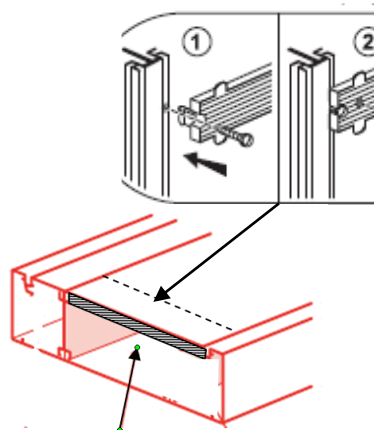


Colisage : 10 (5 sachets de 2 pièces).

A noter :

Le support universel (placé sous le couvercle) permet aussi le maintien de l'IP en montage :

- jonction de deux couvercles
- jonction couvercle/coffret



Le couvercle mis en place repose sur le support universel pour maintien de l'IP.

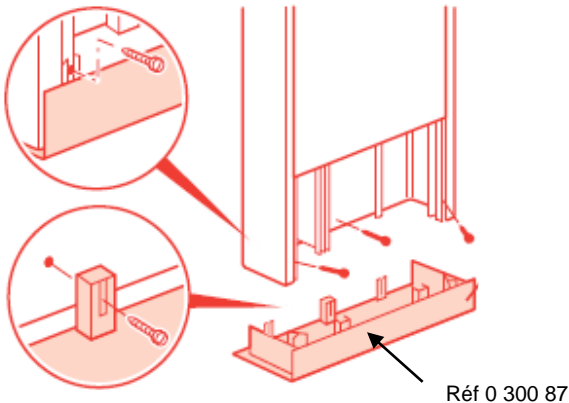
GOULOTTES GTL DRIVIA 13 & 18 mod. et accessoires de finition.

Référence(s) : 0 300 05/06, 0 300 09, 0 300 31/32, 0 300 34, 0 300 37, 0 300 39, 0 300 67, 0 300 68, 0 300 70, 0 300 71, 0 300 75, 0 300 82, 0 300 87, 0 300 94, 0 300 95, 0 301 08/09/11

4. ACCESSOIRES (suite)

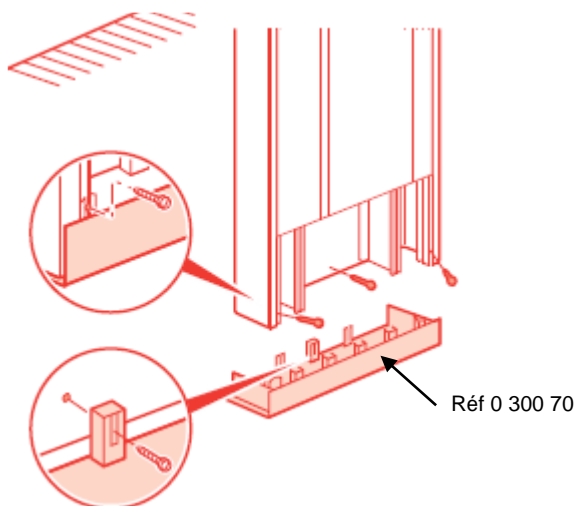
4.8. Embout réf. 0 300 70/87

Réf 0 300 87 Embout pour goulotte 13 modules



Colisage : 5

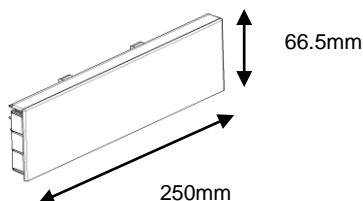
Réf 0 300 70 Embout pour goulotte 18 modules



Colisage : 1

Permet d'obstruer l'extrémité de la goulotte
= respect de l'indice de protection (en cas de défaut de coupe)
= amélioration de l'esthétique (recouvrement de la coupe)
= livré avec trois vis de fixation (vissage en trois points facultatif, voir dessin sur l'embout de l'emplacement des vis)
Montage sur le corps de la goulotte par emboîtement serré, ou par vissage.
Coloris blanc

Côtes d'encombrement (embout 13 modules) :



4. ACCESSOIRES (suite)

4.9. Eclairage de secours à Led pour Goulottes GTL

Assurent un éclairage diffus en cas de coupure de courant

Réf. 0 300 05 : Couvercle pour GTL réf. 0 30031/39/68 et 0 301 07

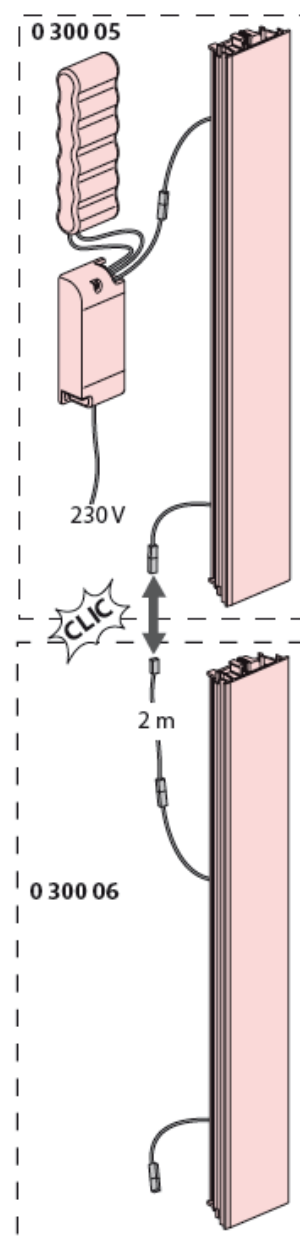
Equipé d'un driver (alimentation+batterie)
Dimensions : larg. 40 mm, longueur 500 mm
Pour installation supérieure à 500 mm, ajouter extension réf. 0 300 06

Colisage : 1

Réf. 0 300 06 : Extension pour installation supérieure à 500 mm

Fonctionne uniquement en association avec couvercle réf. 0 300 05 (à commander séparément)

Colisage : 1



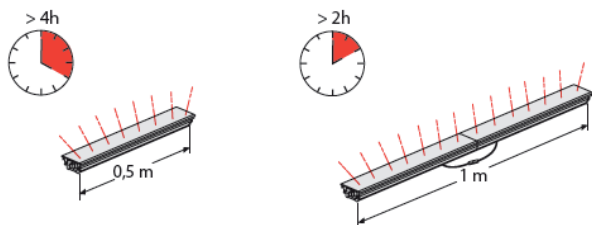
GOULOTTES GTL DRIVIA 13 & 18 mod. et accessoires de finition.

Référence(s) : 0 300 05/06, 0 300 09, 0 300 31/32, 0 300 34, 0 300 37, 0 300 39, 0 300 67, 0 300 68, 0 300 70, 0 300 71, 0 300 75, 0 300 82, 0 300 87, 0 300 94, 0 300 95, 0 301 08/09/11

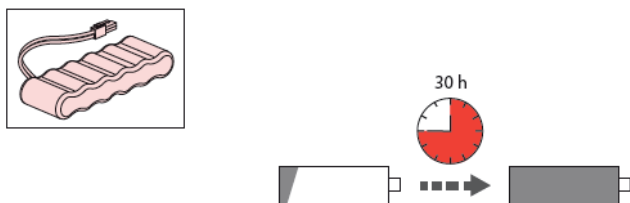
4. ACCESSOIRES (suite)

4.9. Eclairage de secours à Led pour Goulottes GTL

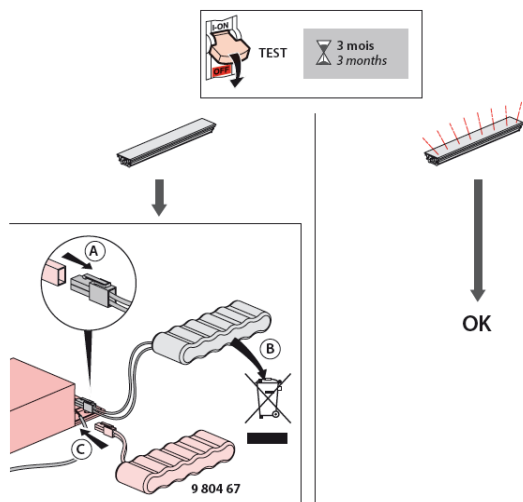
En cas d'utilisation de la réf. 0 300 06, la partie éclairage est 2 fois plus longue, mais l'autonomie 2 fois plus courte



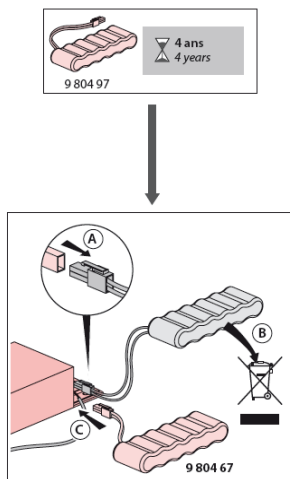
L'alimentation livrée avec la réf. 0 300 05 permet de recharger la batterie



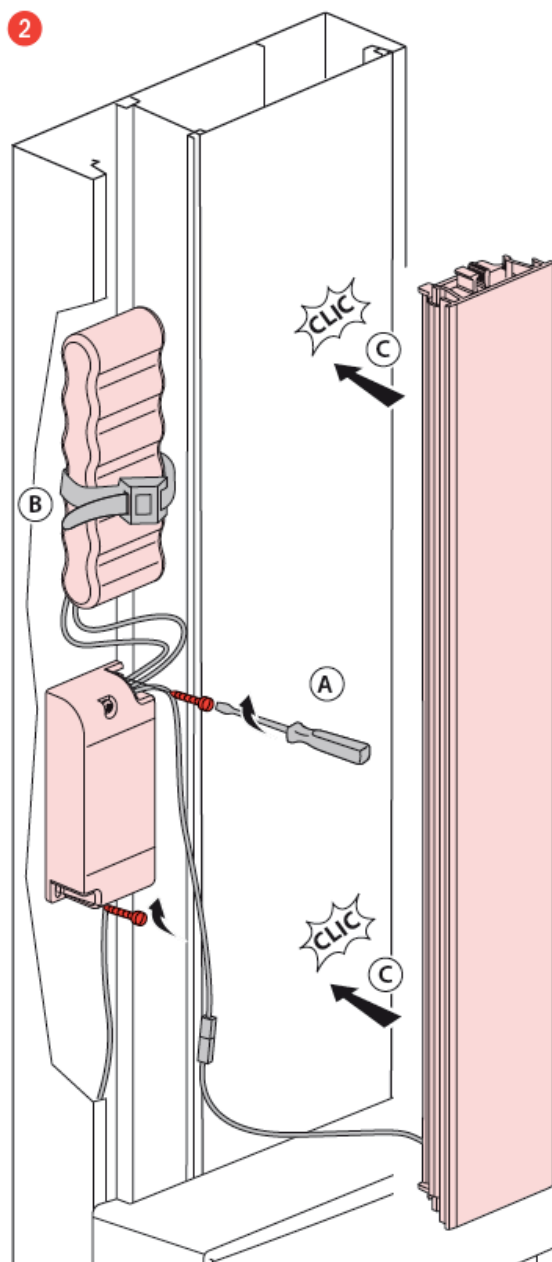
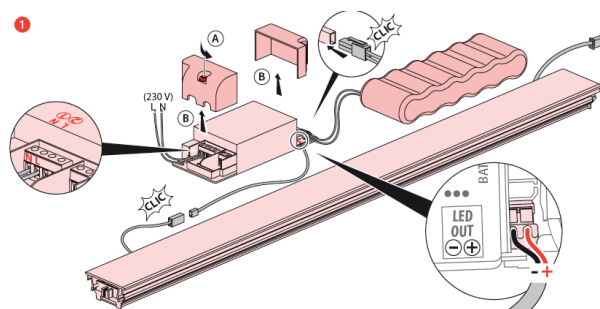
La batterie est à tester tous les 3 mois



et à changer tous les 4 ans



5. MISE EN ŒUVRE DE L'ÉCLAIRAGE DE SECOURS

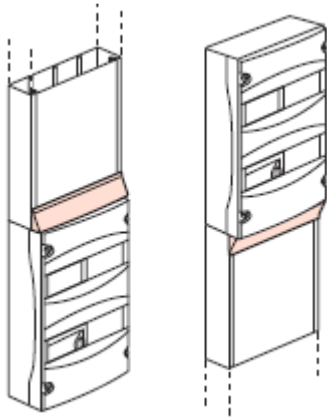


GOULOTTES GTL DRIVIA 13 & 18 mod. et accessoires de finition.

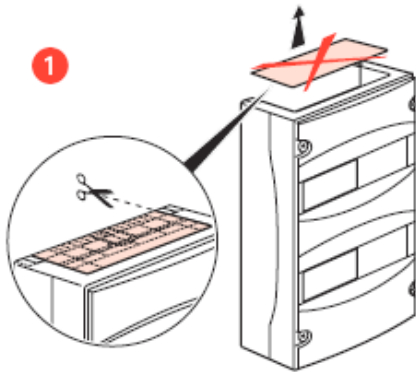
Référence(s) : 0 300 05/06, 0 300 09, 0 300 31/32, 0 300 34, 0 300 37, 0 300 39, 0 300 67, 0 300 68, 0 300 70, 0 300 71, 0 300 75, 0 300 82, 0 300 87, 0 300 94, 0 300 95, 0 301 08/09/11

6. MISE EN OEUVRE COFFRETS

6.1. Fixation des tableaux aux extrémités de la GTL.

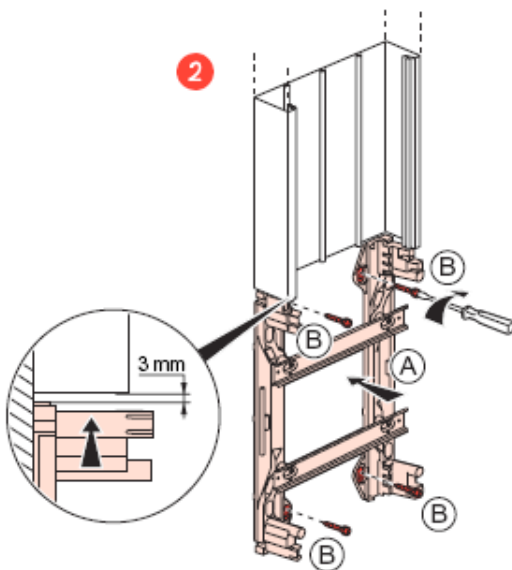


Attention lors du montage en fixation au mur :
Découper l'extrémité du capot du tableau.



Fixation des cornets de coffret.

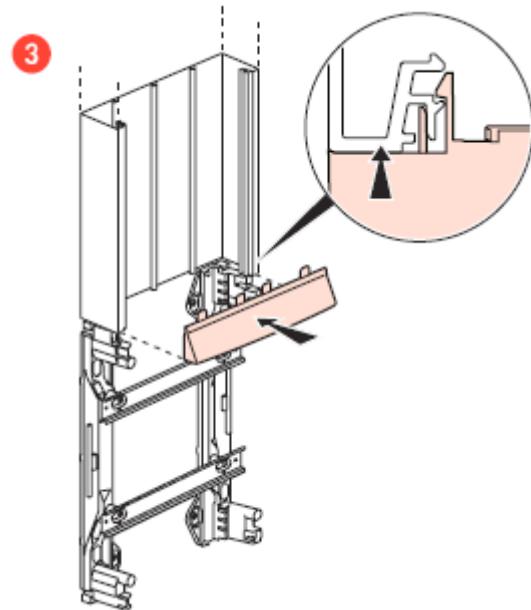
Laisser les 3mm entre la platine du tableau et la goulotte pour permettre le clipsage du capot.



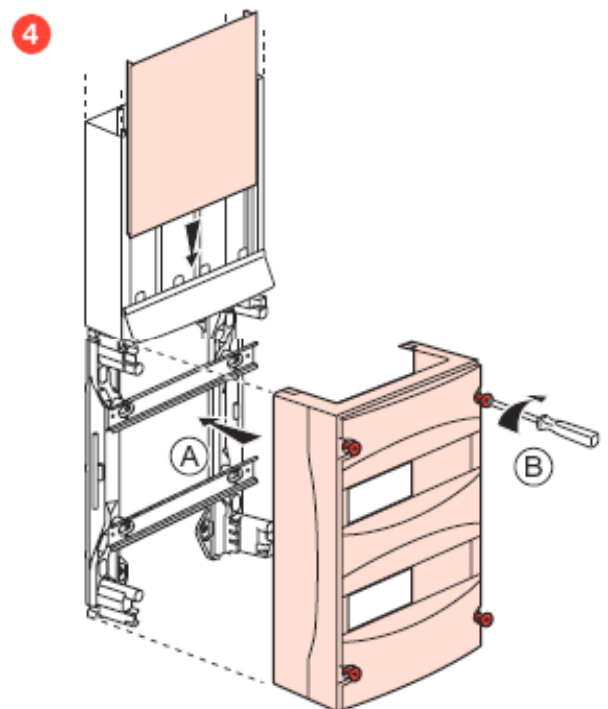
6. MISE EN OEUVRE COFFRETS (suite)

6.1. Fixation des tableaux aux extrémités de la GTL (suite).

Clipser le cornet de coffret sur la goulotte.



Mise en place du couvercle dans le cornet et clipsage sur la goulotte puis vissage du capot du tableau sur la platine.



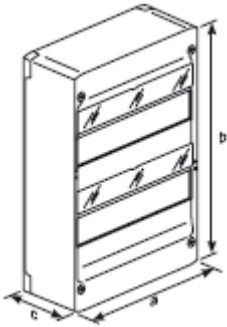
GOULOTTES GTL DRIVIA 13 & 18 mod. et accessoires de finition.

Référence(s) : 0 300 05/06, 0 300 09, 0 300 31/32, 0 300 34, 0 300 37, 0 300 39, 0 300 67, 0 300 68, 0 300 70, 0 300 71, 0 300 75, 0 300 82, 0 300 87, 0 300 94, 0 300 95, 0 301 08/09/11

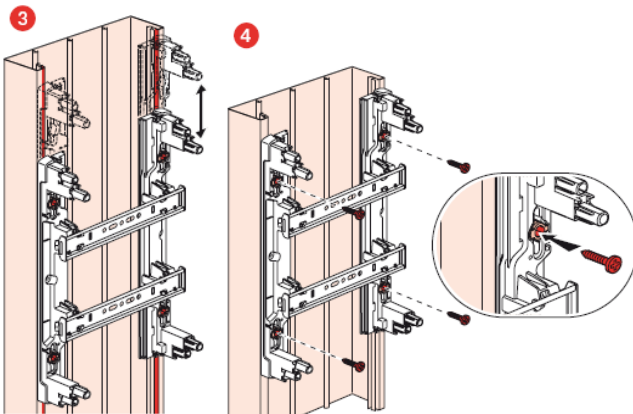
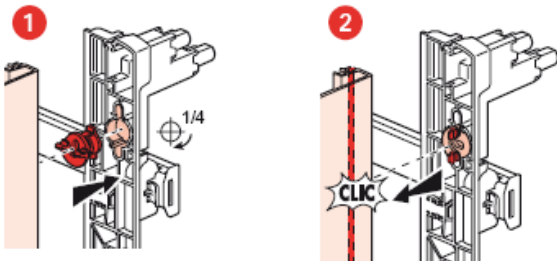
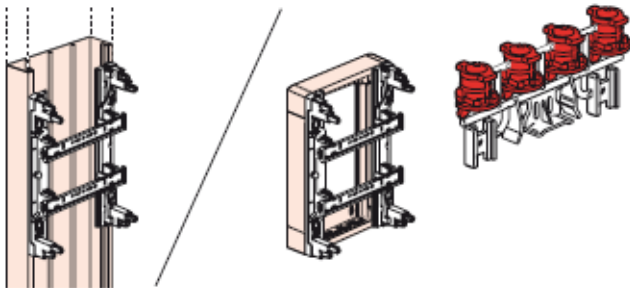
6. MISE EN OEUVRE COFFRETS (suite)

6.2. Fixation avec des coffrets saillie.

Coffret saillie :



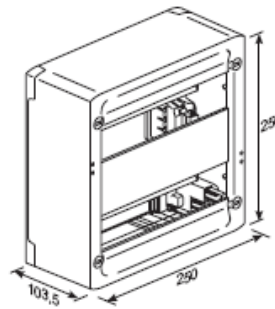
Les coffrets saillies 1 à 4 rangées ont un entraxe de fixation de 217mm en 13 modules et 322mm en 18 modules.



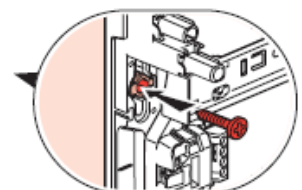
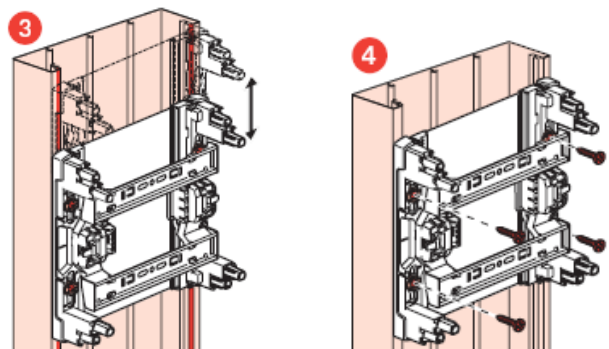
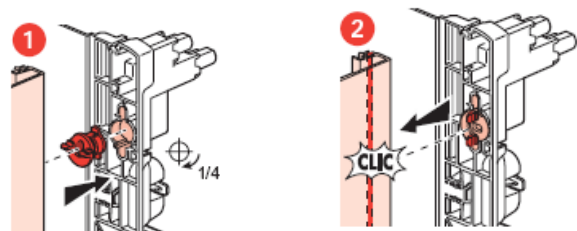
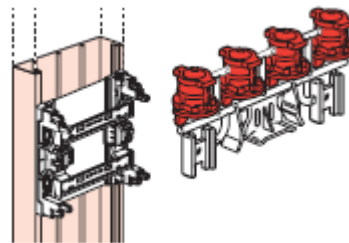
6. MISE EN OEUVRE COFFRETS (suite)

6.3. Fixation avec des coffrets de communication.

Coffret de communication :



Les coffrets de communication ont un entraxe de fixation de 217mm en 13 modules.



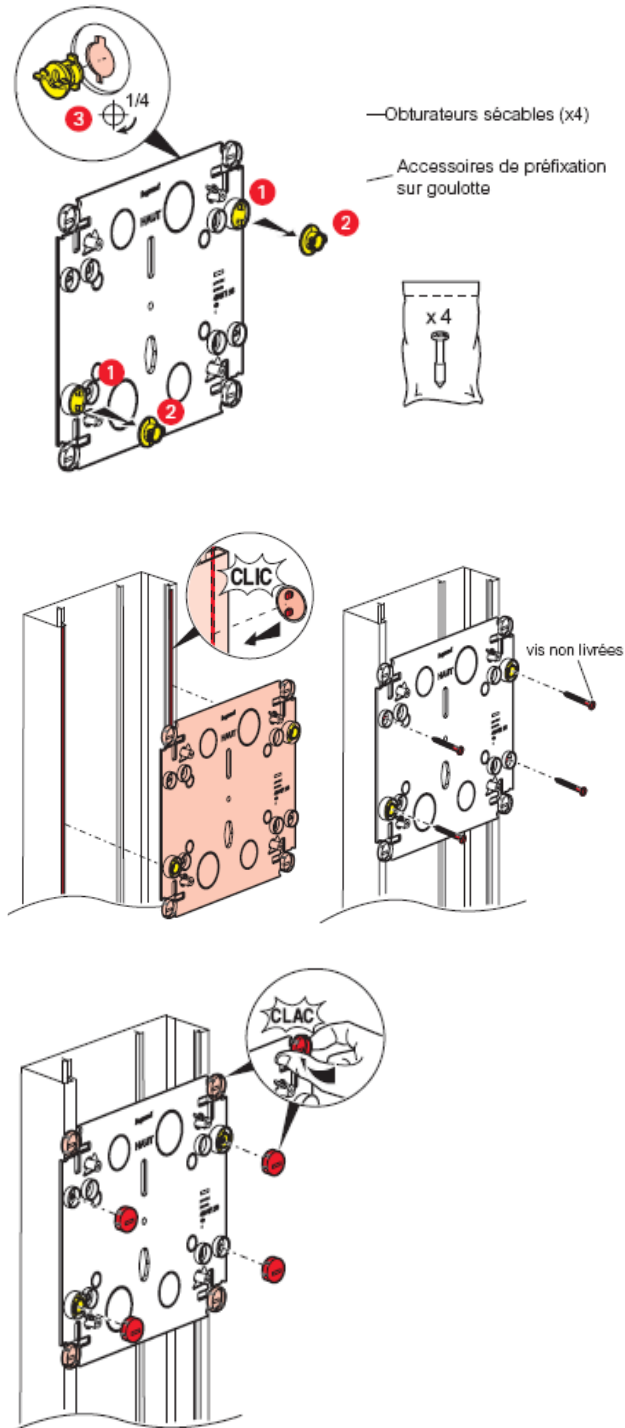
GOULOTTES GTL DRIVIA 13 & 18 mod. et accessoires de finition.

Référence(s) : 0 300 05/06, 0 300 09, 0 300 31/32, 0 300 34, 0 300 37, 0 300 39, 0 300 67, 0 300 68, 0 300 70, 0 300 71, 0 300 75, 0 300 82, 0 300 87, 0 300 94, 0 300 95, 0 301 08/09/11

6. MISE EN OEUVRE COFFRETS (suite)

6.4. Fixation avec des fonds isolant.

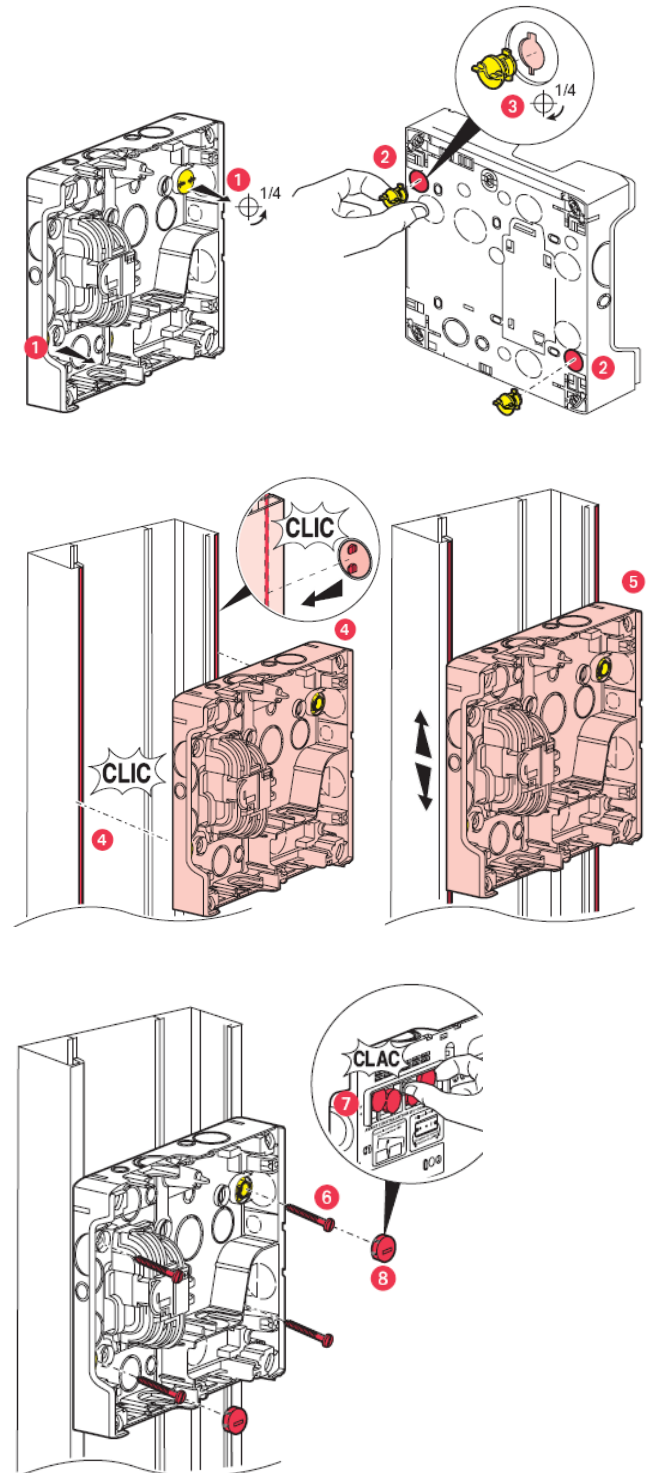
Fond isolant réf 4 011 93 pour platine disjoncteur :



6. MISE EN OEUVRE COFFRETS (suite)

6.5. Fixation avec des platines disjoncteurs.

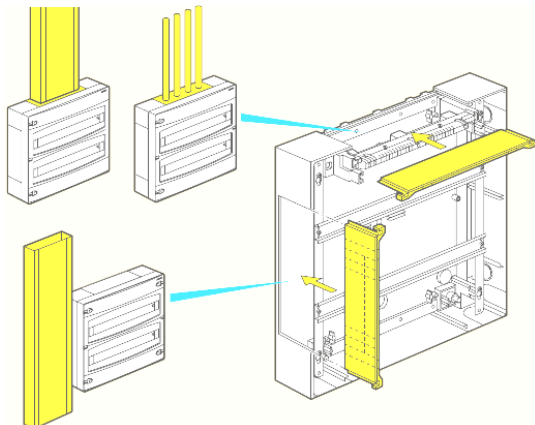
Platine disjoncteur réf 4 011 81 :



6. MISE EN OEUVRE COFFRETS (suite)

6.6. Fixation avec des tableaux Ekinox Tx 18 modules.

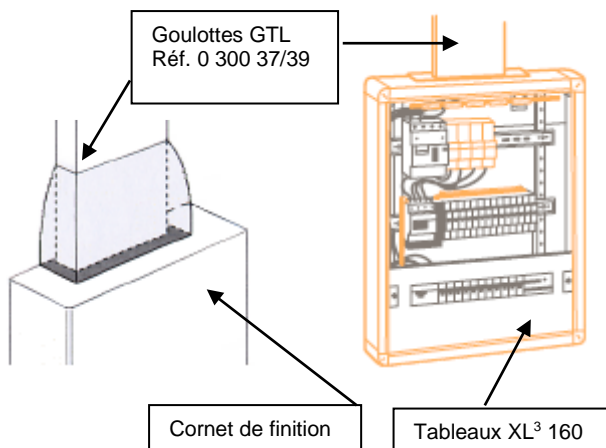
La fixation des tableaux Ekinox Tx 18 modules réf. 0 018 01/02/03/04 s'effectue en bout ou le long de la GTL.



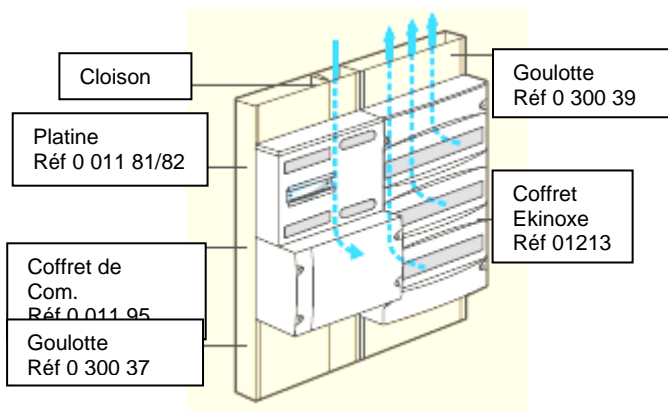
= Découpe du coffret et alimentation selon l'installation par les cotes du coffret. les flancs peuvent être découpés aussi bien en haut / bas qu'en latéral.

6.7. Fixation avec des tableaux XL³ 160 (24 modules)

La fixation des tableaux XL³ 160 (24 modules) réf. 0 200 95/96 et réf. 0 200 52 à 56 s'effectue en bout ou le long de la GTL (comme les tableaux Ekinox TX 18 modules)



Permet dans le cas d'un coffret 3 ou 4 rangées de mieux répartir l'ensemble dans le volume disponible.
Exemple :



7. CARACTERISTIQUES TECHNIQUES

La norme NF EN 50085-2-1 concerne les systèmes de goulottes électriques pour l'installation au mur et au plafond. Cette nouvelle norme propose une classification à plusieurs niveaux qui permet d'adapter les performances aux applications visées et de répondre aux exigences de la NFC 15-100 et NFC 14-100

Classification du système Goulottes GTL suivant EN 50085-2-1.

6.2 Résistance aux chocs pendant l'installation et l'usage	2.0J
6.3 Température minimale de stockage et de transport	- 25°C
6.3 Température minimale d'installation et d'usage	- 5°C
6.3 Température maximale d'usage	+ 60°C
6.4 Résistance à la propagation de la flamme	Non propagateur
6.5 Continuité électrique	Sans continuité
6.6 Caractère électriquement isolant	Électriquement isolant
6.7 Degré de protection de l'enveloppe	IP3XD (garantit le nonaccès aux parties dangereuses avec un fil de diamètre 1mm ; cf tableau des classes de protection au catalogue)
6.9 Mode d'ouverture	Avec un outil
6.101 Conditions d'installation	Saillie fixé au mur
6.102 Fonctions procurées	Type 1
Tension assignée	500 V
Protection contre les chocs mécaniques	IK 07

La classification et les performances sont déclarées pour une hauteur de plafond de 2.45 à 2.60m.

Voir instructions de montage et assemblage disponibles sur :

Les notices, emballages, fiche technique ou sur le site web www.legrand.fr

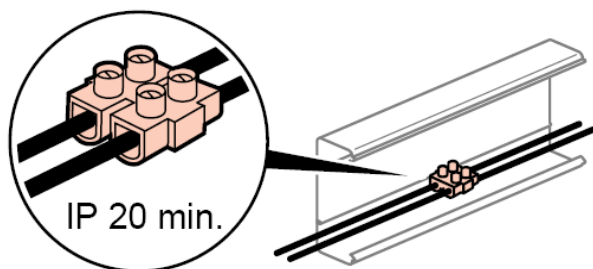
Composition du système goulottes GTL :

Références	Dimensions	Nombre de compartiments	Nombre de couvercles	Section utile en mm ²
0 300 37/0 301 08	250x65	2	1x220mm	2988, 11250
0 300 39/0 301 09	250x65	3	1x180mm 1x40mm	2938, 8174 2988
0 300 67/0 301 11	355x65	2	1x220mm 1x85mm	14015 6172
0 300 68	355x65	3	1x40mm 1x180mm 1x85mm	2991 11024 6172

Hauteurs prescrites pour les systèmes saillie ou encastré

Coloris goulottes GTL et accessoires : blanc.

Attention avec utilisation de conducteurs à l'intérieur des profilés :



A l'intérieur des profilés, connexion des conducteurs à l'aide de « domino » pour respecter l'IP 20 mini.