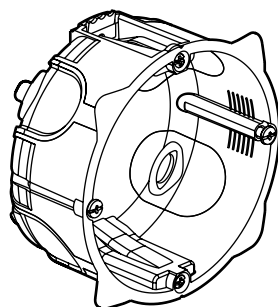
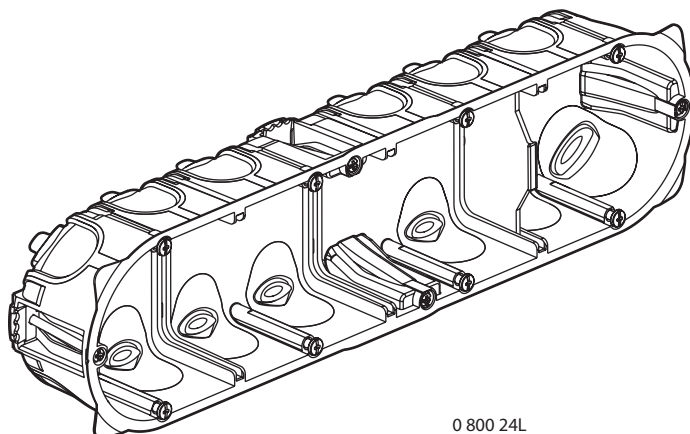


0 800 21L



0 800 86L



0 800 24L

1. USAGE

Boîtes d'encastrement pour cloisons sèches, conçues pour être hermétiques à l'air grâce aux entrées souples et enveloppantes pour conduits annelés.

Permet de réduire annuellement la facture énergétique de 6 Kwh/m²/an. Améliore le confort des occupants et la qualité de l'air intérieur.

Economie optimale en associant les obturateurs aux boîtes Eco Batibox.

Particulièrement adaptées aux maisons basse consommation.

Boîtes permettant le montage d'appareillages à vis ou à griffes.

Fixation sur le bâti à l'aide de larges étriers en métal.

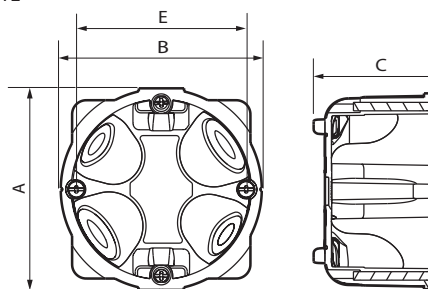
Utilisation horizontale ou verticale.

2. GAMME

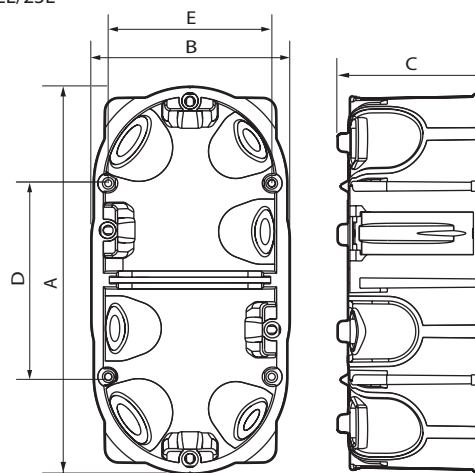
BOÎTES MONOPOSTE	Prof. 40 mm	Prof. 50 mm
Spécialement adaptées pour les chantiers basse consommation		
Ø de perçage 67 mm	0 800 21L	0 800 31L
Pour montage d'appareillage à vis ou à griffes		
Lots de 100 boîtes 1 poste	0 800 12L	0 800 13L
BOÎTES MULTIPOSTE	Prof. 40 mm	Prof. 50 mm
Ø de perçage 67 mm - Entraxe de perçage 71 mm		
Pour montage d'appareillage à vis		
Livrées avec 1 cloison de séparation amovible pour accueil des fonctions étendues (prises pré-câblées)		
2 postes - 4/5 modules	0 800 22L	0 800 32L
3 postes - 6/8 modules	0 800 23L	0 800 33L
4 postes - 8/10 modules	0 800 24L	0 800 34L
BOÎTE MONOPOSTE	Prof. 40 mm	Prof. 50 mm
Pour les prises 20 A réf. 0 554 52/55/57 et 32 A réf. 0 558 12/15/17		
Ø de perçage 85 mm	0 800 86L	-
Pour sorties de câbles réf. 0 314 90		

3. DIMENSIONS

0 800 21L/31L



0 800 22L/23L

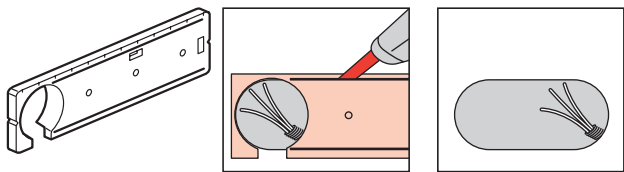


Références	A	B	C	D	E
0 800 21L	71	71	40	-	60
0 800 22L	142	72,8	40	71	60
0 800 23L	213	72,8	40	71	60
0 800 24L	285	72,8	40	71	60
0 800 31L	71	71	50	-	60
0 800 32L	142	72,8	50	71	60
0 800 33L	213	72,8	50	71	60
0 800 34L	285	72,8	50	71	60
0 800 86L	88	88	45	-	80

4. INSTALLATION

Boîtes à encastrer dans les plaques de plâtre, de contreplaqué, de bois, de tôle.

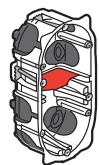
Utilisation du gabarit de pose réf. 0 800 77 pour faciliter la mise en œuvre des boîtes multiposte.



Perçage par scie cloche Ø 67/68 mm



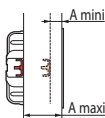
Parfaite tenue au bâti grâce à la large collerette, aux étriers imperdables et à la structure rigide du pot.



Séparation possible de courant fort et courant faible par plaquette(s) amovible(s) fournie(s).


Etriers de fixation rétractables

	Amplitude	
	A mini	A maxi
Serrage par étrier	A mini	A maxi
Boîtes de 40 mm	4 mm	30 mm
Boîtes de 50 mm	4 mm	30 mm



Multiplicité des entrées (latérales et en fond de boîte) pour le passage de gaines, défonçables sans outil.

Ouverture des entrées facilitée par la languette détachable.

Références	Nbre d'entrées (mm)
	
0 800 21L	2 x 16 - 2 x 35 ou 4 x 20
0 800 22L	4 x 16 - 2 x 25 ou 6 x 20
0 800 23L	8 x 16 - 2 x 25 ou 10 x 20
0 800 24L	12 x 16 - 2 x 25 ou 14 x 20
0 800 31L	2 x 16 - 2 x 35 ou 4 x 20
0 800 32L	4 x 16 - 2 x 25 ou 6 x 20
0 800 33L	8 x 16 - 2 x 25 ou 10 x 20
0 800 34L	12 x 16 - 2 x 25 ou 14 x 20
0 800 86L	3 x 16 - 1 x 25 ou 4 x 20

5. CARACTERISTIQUES TECHNIQUES

■ 5.1 Caractéristiques mécaniques

Protection contre les corps solides et liquides : IP 40

Protection contre les impacts : IK 04

■ 5.2 Caractéristiques matières

Boîtier : Polypropylène

Embouts : SEBS

Vis : acier trempé traité zinc nickel gris

Autoextinguibilité :

850° C/30 s pour les pièces isolantes maintenant en place les parties sous tension et pour les boîtes cloisons sèches.

650° C/30 s pour les autres pièces en matières isolantes.

■ 5.3 Caractéristiques climatiques

Température de stockage : - 10° C à + 70° C

Température d'utilisation : - 5° C à + 60° C

6. NORMES ET AGRÉMENTS

Conforme aux normes d'installation et de fabrication.

Voir e.catalogue