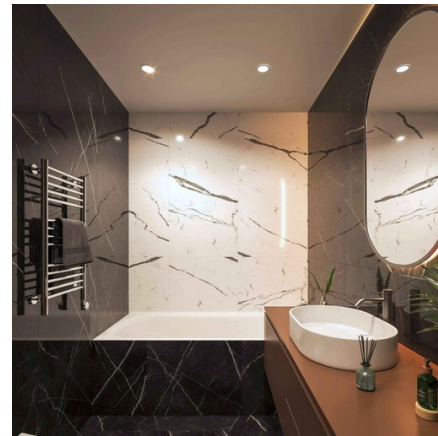


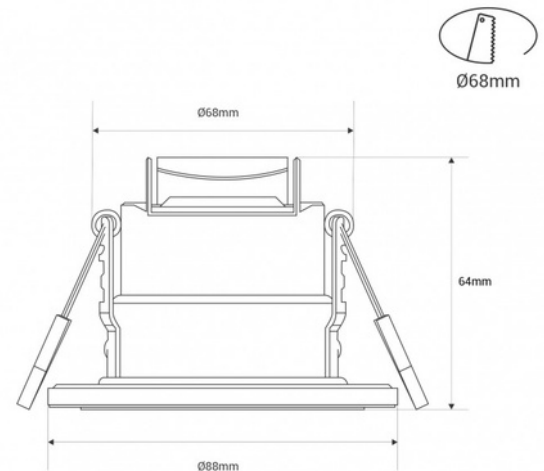
Spot encastrable LED CCT - 6W - Dimmable TRIAC - Ø68mm - IP65 -

Plafonnier LED encastré de 6W, finition blanche. Intègre un système CCT permettant de réguler la température de couleur (2700K-3000K-4000K). Il offre un éclairage de haute qualité, avec un indice de rendu des couleurs élevé (IRC>80) et une efficacité de 100 lm/W. TRIAC Dimmable pour l'ajustement de l'intensité lumineuse. Adapté aux environnements humides et en extérieur grâce à son indice de protection IP65.



Caractéristiques du produit

Couleur du boîtier	Blanc, Noir, Cromo (utiliser)
Haut	64mm
Largeur	Ø88mm
Angle d'ouverture (°)	60
Certificats	CE, ROHS
Classe d'efficacité énergétique	F
CRI	80-85
Dimensions de coupe (mm)	Ø68mm
Dimmer	Oui
Efficacité (Lm/w)	100
Garantie	5 ans
IP	IP65
Kelvin (K)	3000, 4000, 2700
Matériau	Aluminium, Polycarbonate
Matériau diffuseur	Polycarbonate
Montage	Encastrable
Puissance (W)	6
Système de contrôle	TRIAC
Tension Nominale (V)	220 - 240 V CA
Tonalité	CCT
Utilisation recommandée	Jardin, Hôtels, Cuisines, Commerce, Balcons, Salles de bains
Lumens (Lm)	600
Durée de vie (h)	trente mille



Variantes du produit

Référence

Attributs

BH25-6W-CCT-TRIAC-B

Couleur du boîtier: Blanc



BH25-6W-CCT-TRIAC-CR

Couleur du boîtier: Cromo (utiliser)



BH25-6W-CCT-TRIAC-N

Couleur du boîtier: Noir

