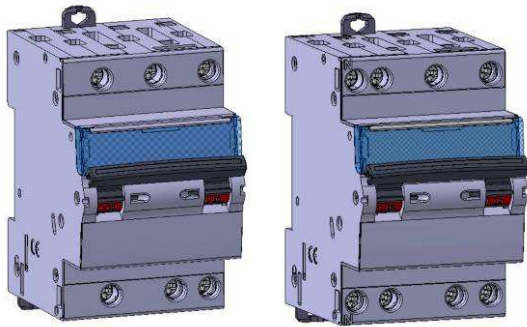


Disjoncteur DX³ 4500 A / 6 kA 3P et 4P jusqu'à 32 A

Référence(s) : 4 068 88, 4 068 90, 4 068 91, 4 068 92,
4 068 93, 4 068 94, 4 068 95, 4 069 06, 4 069 08, 4 069 09,
4 069 10, 4 069 11, 4 069 12, 4 069 13



SOMMAIRE

PAGES

1. Description, utilisation	1
2. Gamme	1
3. Cotes d'encombrement	1
4. Mise en situation - Raccordement	1
5. Caractéristiques générales.....	3
6. Conformités et Agréments.....	19
7. Courbes	20
8. Equipements et accessoires.....	24

1. DESCRIPTION - UTILISATION

Disjoncteur magnétothermique à coupure pleinement apparente pour la commande, la protection et le sectionnement des circuits électriques.

Symbole :



Technologie :

- . Appareil limiteur
- . Commande simultanée de tous les pôles en fermeture et ouverture (mécanique à déclenchement libre)

2. GAMME

Polarité :

- . 3P (3 pôles protégés)
- . 4P (4 pôles protégés)

Largeur :

- . 3 modules (3 x 17,8mm)

Intensités nominales In :

- . 6 / 10 / 13 / 16 / 20 / 25 / 32 A

Courbes de déclenchement magnétique :

- . Courbe C (entre 5 et 10 In)

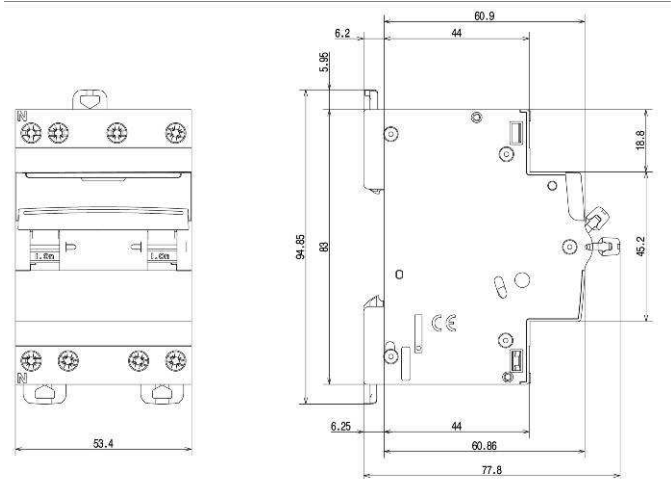
Tension et fréquence nominale :

- . 400 V ~, 50 Hz avec tolérances normalisées
- . 415 V ~, 50 Hz avec tolérances normalisées

Pouvoir de coupure :

- . Icn = 4500 A selon la norme EN 60898-1
- . Icu = 6 kA selon la norme EN 60947-2

3. COTES D'ENCOMBREMENT



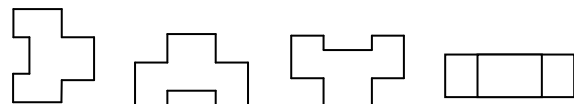
4. MISE EN SITUATION - RACCORDEMENT

Fixation :

- . Sur rail symétrique EN 60.715 ou rail DIN 35

Positionnement de fonctionnement :

- . Vertical
- . Horizontal
- . A l'envers
- . Sur le côté



Alimentation :

- . Indifféremment par le haut ou par le bas

Disjoncteur DX³ 4500 A / 6 kA 3P et 4P jusqu'à 32 A

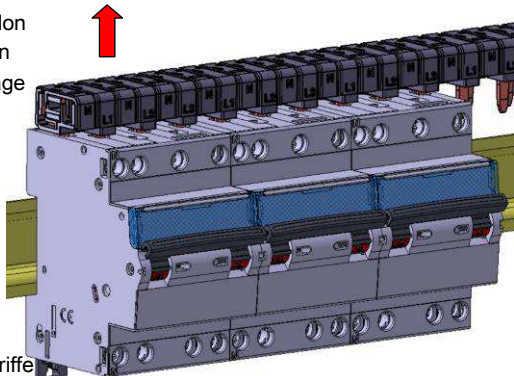
Référence(s) : 4 068 88, 4 068 90, 4 068 91, 4 068 92,
4 068 93, 4 068 94, 4 068 95, 4 069 06, 4 069 08, 4 069 09,
4 069 10, 4 069 11, 4 069 12, 4 069 13

4. MISE EN SITUATION - RACCORDEMENT (suite)

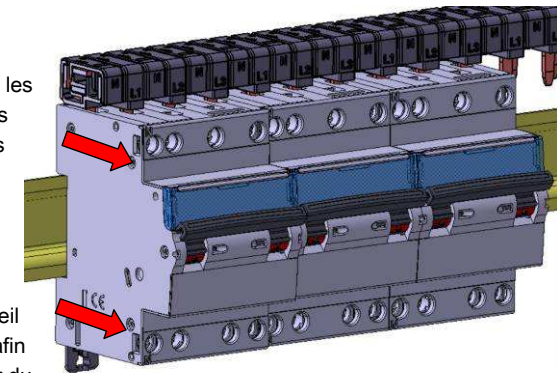
Maintenance au module :

- . Il est possible de remplacer un disjoncteur au milieu d'une rangée peignée sans déconnecter les autres produits.

Mettre le talon en position déverrouillage

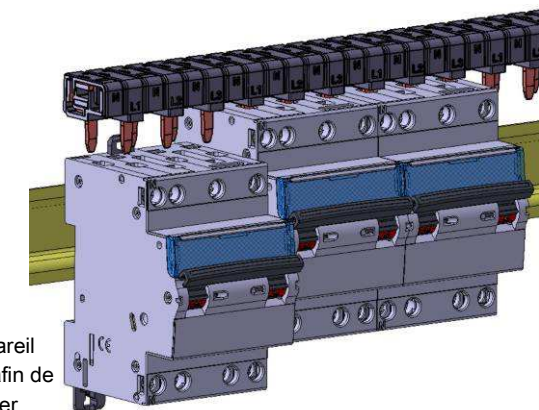


Mettre la griffe d'accrochage en position déverrouillage



Dévisser complètement les deux bornes supérieures

Tirer l'appareil vers l'avant afin de le dégager du rail



Tirer l'appareil vers le bas afin de le dégager entièrement des dents du peigne



Raccordement :

- . Bornes protégées contre le toucher IP20, appareil câblé
- . Bornes à cages, à vis débrayables et imperdables
- . Bornes équipées de bavettes empêchant de mettre un câble sous la borne, borne entrouverte ou fermée
- . Alignement et espacement des bornes autorisant le raccordement par peigne à dent avec les autres produits de la gamme

4. MISE EN SITUATION - RACCORDEMENT (suite)

Raccordement (suite) :

- . Profondeur des bornes : 14 mm en partie haute et 13 mm en partie basse
- . Tête de vis : mixte, à fente et Pozidriv n° 2
- . Couples de serrage :
 - Conseillé : 1.6 à 2 Nm
 - Mini : 1.2 Nm
 - Maxi : 2.8 Nm

Type de conducteur :

- . Câble cuivre ou peigne d'alimentation
- . Section des câbles

	Sans embout	Avec embout
Câble rigide	1 x 0.75 à 16 mm ² 2 x 0.75 à 6 mm ²	-
Câble souple	1 x 0.75 à 10 mm ² 2 x 0.75 à 4 mm ²	1 x 0.75 à 10 mm ²

- . Peigne à dents, seul ou avec un fil souple (sans embout) 10 mm² ou une borne de raccordement dans la même borne.

Outils conseillés :

- . Pour les bornes, tournevis à lame de 5,5 mm ou tournevis Pozidriv n° 2
- . Pour l'accrochage ou le décrochage du rail DIN, tournevis à lame de 5,5 mm ou tournevis Pozidriv n° 2

Manœuvre de l'appareil :

- . par manette ergonomique 2 positions
- . I-ON : Appareil fermé
- . O-OFF : Appareil ouvert

Visualisation de l'état des contacts :

- . Par marquage de la manette
 - O-OFF en blanc sur fond vert = contacts ouverts
 - I-ON en blanc sur fond rouge = contacts fermés

Consignation :

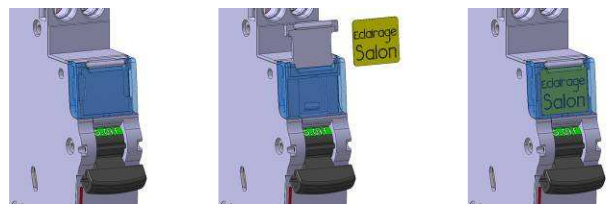
- . Cadenassage possible en positions ouverte et fermée avec support de cadenas (réf. 4 063 03) et cadenas Ø 5 mm (réf. 4 063 13) ou cadenas Ø 6 mm (réf. 0 227 97)
- . Plombage possible en position ouverte et fermée

Plombage :

- . Possible en position ouverte ou fermée

Repérage des circuits :

- . à l'aide d'une étiquette insérée dans le porte-étiquette situé en face avant du produit.



Disjoncteur DX³ 4500 A / 6 kA 3P et 4P jusqu'à 32 A

Référence(s) : 4 068 88, 4 068 90, 4 068 91, 4 068 92,
4 068 93, 4 068 94, 4 068 95, 4 069 06, 4 069 08, 4 069 09,
4 069 10, 4 069 11, 4 069 12, 4 069 13

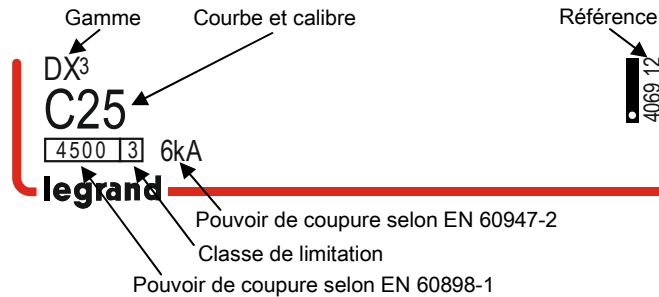
5. CARACTERISTIQUES GENERALES

Régime de neutre :

. IT, TT, TN

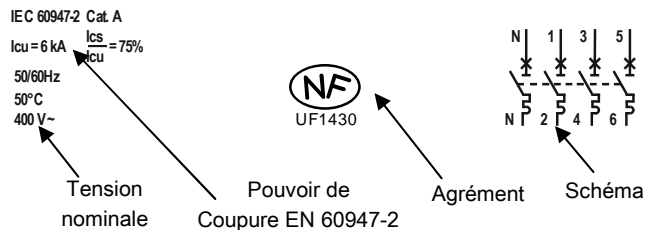
Marquage face avant :

. par tampographie ineffaçable



Marquage face supérieure :

. par tampographie ineffaçable



. Les bornes amont et aval du pôle neutre sont repérées par un « N » moulé à proximité des têtes de vis.

Tension mini de fonctionnement :

. U = 12 V AC/DC

Tension maxi de fonctionnement :

. U = 440 V

Pouvoir de coupure sur 1 pôle seul (pôle de phase) :

. Selon I_{IT} EN60947-2 – Annexe H : 3 kA sous 400 V ~ et 3 kA sous 230 V~

. Selon I_{cn1} EN60898-1 : 4,5 kA sous 230 V ~ et 10 kA sous 127V~

Pouvoir de coupure :

Norme	Pouvoir de coupure	Tension entre pôles	Pouvoir de coupure
EN 60898-1	I _{cs}	230 V	6 kA
	I _{cn}		6 kA
	I _{cs}	400 V	4.5 kA
	I _{cn}		4.5 kA
EN 60947-2	I _{cu}	400 V	6 kA
	I _{cs}		75 % I_{cu}

Distance de sectionnement :

. La distance entre les contacts est supérieure à 5.5 mm avec la manette en position ouverte

. Le disjoncteur est approprié pour le sectionnement selon EN 60898-1

5. CARACTERISTIQUES GENERALES (suite)

Tension d'isolement :

. U_i = 500 V selon EN 60898-1

Degré de pollution :

. 2 selon EN 60898-1

Rigidité diélectrique :

. 2000 V

Tension assignée de tenue aux chocs :

. U_{imp} = 4 kV

Degré ou classe de protection :

. Protection des bornes contre les contacts directs, Indice de protection contre les corps solides et liquides (appareil câblé) : IP20 selon normes IEC 529 – EN 60529 et NF 20-010

. Protection de la face avant contre les contacts directs : IP40

. Classe II par rapport aux masses métalliques

. Indice de protection contre les chocs mécaniques IK02 selon normes EN 62262.

Matières plastiques :

. Polyamide et P.B.T.

Résistance à la chaleur et au feu de l'enveloppe :

. Tenue à l'épreuve du fil incandescent à 960°C, selon la norme IEC/EN 60898-1

. Classification V2, selon la norme UL94

Potentiel calorifique supérieur :

. Le potentiel calorifique est estimé à : 3,7 MJ

Effort de fermeture et d'ouverture par la manette :

. 5 N à l'ouverture

. 19 N à la fermeture

Endurance mécanique :

. Conforme à la norme NF 60898-1

. Testé à 20 000 manœuvres à vide

Endurance électrique :

. Conforme à la norme NF 60898-1

. Testé à 10 000 manœuvres en charge (sous I_n x Cos φ 0.9)

Résistance aux vibrations sinusoïdales (selon IEC 68.2.6) :

. Axes : x – y – z

. Fréquence : 10 à 55 Hz

. Accélération : 3 g (1g = 9.81m.s⁻²)

Résistance aux secousses :

. Conforme à la norme NF EN 60898-1

Températures :

. Fonctionnement : - 25 °C à + 70 °C

. Stockage : - 40 °C à + 70 °C

Fonctionnement en courant continu :

. En 60 V DC :

- I_{cn} = 4500 A selon EN 60898-1

- Surclassement des seuils magnétiques : courbe C : 5 à 15 I_n

Disjoncteur DX³ 4500 A / 6 kA 3P et 4P jusqu'à 32 A

Référence(s) : 4 068 88, 4 068 90, 4 068 91, 4 068 92,
4 068 93, 4 068 94, 4 068 95, 4 069 06, 4 069 08, 4 069 09,
4 069 10, 4 069 11, 4 069 12, 4 069 13

5. CARACTERISTIQUES GENERALES (suite)

Fréquence :

- . Fonctionnement sous 400 Hz : oui
- . Déclenchement magnétique en fonction de la fréquence
 - de 16^{2/3} Hz à 60 Hz : pas de correction
 - 400 Hz : le seuil magnétique augmente de 45%

Volume emballé :

Conditionnement	Volume (dm ³)
Par 1	0.52

Déclassement des disjoncteurs différentiels en fonction du nombre d'appareils juxtaposés :

Lorsque plusieurs disjoncteurs différentiels sont juxtaposés et fonctionnent simultanément, l'évacuation thermique d'un pôle se trouve limitée. Il en résulte une élévation de la température de fonctionnement des disjoncteurs pouvant provoquer des déclenchements intempestifs. Il est conseillé d'appliquer les coefficients suivants sur les courants d'emploi.

Nombre de disjoncteurs juxtaposés	Coefficient
2 - 3	0.9
4 - 5	0.8
6 - 9	0.7
≥ 10	0.6

Ces valeurs sont données par la recommandation IEC 60439-1 et les normes NF C 63421 et EN 60439-1.

Afin d'éviter d'avoir à utiliser ces coefficients, il faut permettre une bonne aération et écarter les appareils avec les éléments d'espacement réf. 4 063 07 (0.5 module).

Déclassement des disjoncteurs en cas d'utilisation avec des tubes fluorescents :

Les ballasts électroniques ou ferromagnétiques présentent un courant d'appel élevé pendant un temps très court. Ces courants sont susceptibles de provoquer le déclenchement des disjoncteurs.

Lors de l'installation, il convient de prendre en compte le nombre maxi de ballasts par disjoncteur que les fabricants de lampes et ballasts indiquent dans leurs catalogues.

Influence de l'altitude :

	≤2000 m	3000 m	4000 m	5000 m
Tenue diélectrique	2000 V	1750 V	1500 V	1250 V
Tension maxi de service	400 V	400 V	400 V	400 V
Déclassement à 30°C	aucun	aucun	aucun	aucun

Poids moyen unitaire par référence :

- . 3P : 0,25 kg
- . 4P : 0,30 kg

Puissance dissipée en W par pôle sous In :

. Disjoncteurs sous In / Un

Calibres	6 A	10 A	13 A	16 A	20 A	25 A	32 A
P (W) Pôle	1.9	1.5	2.3	3	3.2	3.2	3

Disjoncteur DX³ 4500 A / 6 kA 3P et 4P jusqu'à 32 A

Référence(s) : 4 068 88, 4 068 90, 4 068 91, 4 068 92,
4 068 93, 4 068 94, 4 068 95, 4 069 06, 4 069 08, 4 069 09,
4 069 10, 4 069 11, 4 069 12, 4 069 13

5. CARACTERISTIQUES GENERALES (suite)

Déclassement des disjoncteurs en fonction de la température ambiante :

. Les caractéristiques nominales d'un disjoncteur sont modifiées en fonction de la température ambiante qui règne dans le coffret ou l'armoire dans lequel se trouve le disjoncteur.

. Température de référence : 30 °C selon la norme IEC/EN 60898-1.

In (A)	-25°C	-10°C	0°C	10°C	20°C	30°C	40°C	50°C	60°C	70°C
6	7	7	6.8	6.6	6.3	6	5.7	5.4	5.1	4.8
10	12	12	11.5	11	10.5	10	9.5	9	8.5	8
13	15.6	15.6	15	14.3	13.7	13	12.3	11.7	11	10.4
16	19.2	19.2	18.4	17.6	16.8	16	15.2	14.4	13.6	12.8
20	24	24	23	22	21	20	19	18.7	18.2	17.5
25	30	30	28.7	27.5	26.2	25	23.7	22.6	21.5	20.5
32	38.4	38.4	36.8	35.2	33.6	32	30.4	29	27.5	26

Association et coordination d'un disjoncteur avec une protection située en amont :

L'association permet d'augmenter le pouvoir de coupure d'un appareil en le coordonnant avec un autre dispositif de protection placé en amont. Cette coordination permet d'utiliser un appareil aval d'un pouvoir de coupure inférieur au courant de court-circuit présumé maximum en son point d'installation.

Association et coordination avec des fusibles en amont :

. En réseau triphasé (+N) 400 V / 415 V selon la norme IEC 60947-2

. Régime de Neutre TT ou TNS

		Fusible amont									
		Type gG et aM									
En aval Disjoncteur		≤20 A	25 A	32 A	40 A	50 A	63 A	80 A	100 A	125 A	160 A
DX ³ 4500 / 6 kA Courbe C	≤ 13 A	100 kA	100 kA	100 kA	100 kA	100 kA	100 kA	100 kA	100 kA	100 kA	40 kA
	16 A	-	100 kA	100 kA	100 kA	100 kA	100 kA	100 kA	100 kA	100 kA	40 kA
	20 A	-	-	100 kA	100 kA	100 kA	100 kA	100 kA	100 kA	100 kA	40 kA
	25 A	-	-	-	100 kA	100 kA	100 kA	100 kA	100 kA	100 kA	40 kA
	32 A	-	-	-	-	100 kA	100 kA	100 kA	100 kA	100 kA	40 kA

Disjoncteur DX³ 4500 A / 6 kA 3P et 4P jusqu'à 32 A

Référence(s) : 4 068 88, 4 068 90, 4 068 91, 4 068 92,
4 068 93, 4 068 94, 4 068 95, 4 069 06, 4 069 08, 4 069 09,
4 069 10, 4 069 11, 4 069 12, 4 069 13

5. CARACTERISTIQUES GENERALES (suite)

Association et coordination avec des disjoncteurs modulaires en amont :

- . En réseau triphasé (+N) 400 V / 415 V selon la norme IEC 60947-2
- . Régime de Neutre TT ou TNS

En aval Disjoncteur		En amont Disjoncteur modulaire			
		DX ³ 6000 / 10 kA courbes B, C et D			
		≤ 32 A	40 A	50 A	63 A
DX ³ 4500 / 6 kA Courbe C	≤ 25 A	10 kA	10 kA	10 kA	10 kA
	32 A	-	10 kA	10 kA	10 kA

En aval Disjoncteur		En amont Disjoncteur modulaire		
		DX ³ 10000 / 16 kA courbes B, C et D		
		≤ 25 A	32 A	40 à 125 A
DX ³ 4500 / 6 kA Courbe C	≤ 20 A	16 kA	16 kA	16 kA
	25 A	-	16 kA	16 kA
	32 A	-	-	16 kA

En aval Disjoncteur		En amont Disjoncteur modulaire								
		DX ³ 25 kA courbes B, C et D			DX ³ 36 kA courbe C			DX ³ 50 kA courbes B, C et D		
		≤ 25 A	32 A	40 à 125 A	≤ 25 A	32 A	40 à 80 A	≤ 25 A	32 A	40 à 63 A
DX ³ 4500 / 6 kA Courbe C	≤ 20 A	25 kA	25 kA	25 kA	36 kA	36 kA	36 kA	50 kA	50 kA	50 kA
	25 A	-	25 kA	25 kA	-	36 kA	36 kA	-	50 kA	50 kA
	32 A	-	-	25 kA	-	-	36 kA	-	-	50 kA

Disjoncteur DX³ 4500 A / 6 kA 3P et 4P jusqu'à 32 A

Référence(s) : 4 068 88, 4 068 90, 4 068 91, 4 068 92,
4 068 93, 4 068 94, 4 068 95, 4 069 06, 4 069 08, 4 069 09,
4 069 10, 4 069 11, 4 069 12, 4 069 13

5. CARACTERISTIQUES GENERALES (suite)

Association et coordination avec des disjoncteurs boîtiers moulés en amont :

- . En réseau triphasé (+N) 400 V / 415 V selon la norme IEC 60947-2
- . Régime de Neutre TT ou TNS

		En amont Disjoncteur boîtier moulé											
		DPX ³ 160 16 kA			DPX ³ 160 25 kA			DPX ³ 160 36 kA			DPX ³ 160 50 kA		
En aval Disjoncteur		16 A	25 A	40 à 160 A	16A	25A	40 à 160 A	16A	25A	40 à 160 A	16A	25A	40 à 160 A
DX ³ 4500 / 6 kA Courbe C	≤ 13 A	16 kA	16 kA	16 kA	25 kA	25 kA	25 kA	25 kA	25 kA	25 kA	25 kA	25 kA	25 kA
	16 A	-	16 kA	16 kA	-	25 kA	25 kA	-	25 kA	25 kA	-	25 kA	25 kA
	20 A	-	16 kA	16 kA	-	25 kA	25 kA	-	25 kA	25 kA	-	25 kA	25 kA
	25 A	-	-	16 kA	-	-	25 kA	-	-	25 kA	-	-	25 kA
	32 A	-	-	16 kA	-	-	25 kA	-	-	25 kA	-	-	25 kA

		En amont Disjoncteur boîtier moulé			
		DPX ³ 250 25 kA	DPX ³ 250 36 kA	DPX ³ 250 50 kA	DPX ³ 250 70 kA
En aval Disjoncteur		25 à 250 A			
DX ³ 4500 / 6 kA Courbe C	≤ 32 A	25 kA	25 kA	25 kA	25 kA

		En amont Disjoncteur boîtier moulé				
		DPX / DPX-H / DPX-L 250	DPX / DPX-H 630	DPX / DPX-H 1250	DPX / DPX-H 1600	
En aval Disjoncteur		25 A	40 à 250 A	250 à 630 A	500 à 1250 A	630 à 1600 A
DX ³ 4500 / 6 kA Courbe C	≤ 20 A	25 kA	25 kA	25 kA	25 kA	25 kA
	25 A	-	25 kA	25 kA	20 kA	20 kA
	32 A	-	25 kA	25 kA	15 kA	15 kA

		En amont Disjoncteur boîtier moulé	
		DPX 250 ER AB	DPX 400 AB
En aval Disjoncteur			
DX ³ 4500 / 6 kA Courbe C	≤ 32 A	25 kA	25 kA

Disjoncteur DX³ 4500 A / 6 kA 3P et 4P jusqu'à 32 A

Référence(s) : 4 068 88, 4 068 90, 4 068 91, 4 068 92,
4 068 93, 4 068 94, 4 068 95, 4 069 06, 4 069 08, 4 069 09,
4 069 10, 4 069 11, 4 069 12, 4 069 13

5. CARACTERISTIQUES GENERALES (suite)

Association et coordination avec des fusibles en amont :

- . En réseau triphasé (+N) 230 V / 240 V selon la norme IEC 60947-2
- . Régime de Neutre TT ou TNS

En aval Disjoncteur		Fusible amont									
		Type gG et aM									
		≤20 A	25 A	32 A	40 A	50 A	63 A	80 A	100 A	125 A	160 A
DX ³ 4500 / 6 kA Courbe C	≤ 13 A	100 kA	100 kA	100 kA	100 kA	100 kA	100 kA	100 kA	100 kA	100 kA	40 kA
	16 A	-	100 kA	100 kA	100 kA	100 kA	100 kA	100 kA	100 kA	100 kA	40 kA
	20 A	-	-	100 kA	100 kA	100 kA	100 kA	100 kA	100 kA	100 kA	40 kA
	25 A	-	-	-	100 kA	100 kA	100 kA	100 kA	100 kA	100 kA	40 kA
	32 A	-	-	-	-	100 kA	100 kA	100 kA	100 kA	100 kA	40 kA

Association et coordination avec des disjoncteurs modulaires en amont :

- . En réseau triphasé (+N) 230 V / 240 V selon la norme IEC 60947-2
- . Régime de Neutre TT ou TNS

En aval Disjoncteur		En amont Disjoncteur modulaire			
		DX ³ 6000 / 10 kA courbes B, C et D			
		≤ 32 A	40 A	50 A	63 A
DX ³ 4500 / 6 kA Courbe C	≤ 25 A	25 kA	25 kA	25 kA	25 kA
	32 A	-	25 kA	25 kA	25 kA

En aval Disjoncteur		En amont Disjoncteur modulaire		
		DX ³ 10000 / 16 kA courbes B, C et D		
		≤ 25 A	32 A	40 à 125 A
DX ³ 4500 / 6 kA Courbe C	≤ 20 A	32 kA	32 kA	25 kA
	25 A	-	32 kA	25 kA
	32 A	-	-	25 kA

Disjoncteur DX³ 4500 A / 6 kA 3P et 4P jusqu'à 32 A

Référence(s) : 4 068 88, 4 068 90, 4 068 91, 4 068 92,
4 068 93, 4 068 94, 4 068 95, 4 069 06, 4 069 08, 4 069 09,
4 069 10, 4 069 11, 4 069 12, 4 069 13

5. CARACTERISTIQUES GENERALES (suite)

Association et coordination avec des disjoncteurs modulaires en amont :

- . En réseau triphasé (+N) 230 V / 240 V selon la norme IEC 60947-2
- . Régime de Neutre TT ou TNS

		En amont Disjoncteur modulaire								
		DX ³ 25 kA courbes B, C et D			DX ³ 36kA courbe C			DX ³ 50 kA courbes B, C et D		
En aval Disjoncteur		≤ 25 A	32 A	40 à 125 A	≤ 25 A	32 A	40 à 80 A	≤ 25 A	32 A	40 à 63 A
DX ³ 4500 / 6 kA Courbe C	≤ 20 A	50 kA	50 kA	25 kA	50 kA	50 kA	50 kA	50 kA	50 kA	50 kA
	25 A	-	50 kA	25 kA	-	50 kA	50 kA	-	50 kA	50 kA
	32 A	-	-	25 kA	-	-	50 kA	-	-	50 kA

Association et coordination avec des disjoncteurs boîtiers moulés en amont :

- . En réseau triphasé (+N) 230 V / 240 V selon la norme IEC 60947-2
- . Régime de Neutre TT ou TNS

		En amont Disjoncteur boîtier moulé											
		DPX ³ 160 16 kA			DPX ³ 160 25 kA			DPX ³ 160 36 kA			DPX ³ 160 50 kA		
En aval Disjoncteur		16 A	25 A	40 à 160 A	16 A	25 A	40 à 160 A	16 A	25 A	40 à 160 A	16 A	25 A	40 à 160 A
DX ³ 4500 / 6 kA Courbe C	≤ 13 A	25 kA	25 kA	25 kA	40 kA	40 kA	40 kA	50 kA	50 kA	50 kA	50 kA	50 kA	50 kA
	16 A	-	25 kA	25 kA	-	40 kA	40 kA	-	50 kA	50 kA	-	50 kA	50 kA
	20 A	-	25 kA	25 kA	-	40 kA	40 kA	-	50 kA	50 kA	-	50 kA	50 kA
	25 A	-	-	25 kA	-	-	40 kA	-	-	50 kA	-	-	50 kA
	32 A	-	-	25 kA	-	-	40 kA	-	-	50 kA	-	-	50 kA

Disjoncteur DX³ 4500 A / 6 kA 3P et 4P jusqu'à 32 A

Référence(s) : 4 068 88, 4 068 90, 4 068 91, 4 068 92,
4 068 93, 4 068 94, 4 068 95, 4 069 06, 4 069 08, 4 069 09,
4 069 10, 4 069 11, 4 069 12, 4 069 13

5. CARACTERISTIQUES GENERALES (suite)

Association et coordination avec des disjoncteurs boîtiers moulés en amont :

- . En réseau triphasé (+N) 230 V / 240 V selon la norme IEC 60947-2
- . Régime de Neutre TT ou TNS

		En amont			
		Disjoncteur boîtier moulé			
En aval		DPX ³ 250 - 25 kA	DPX ³ 250 - 36 kA	DPX ³ 250 - 50 kA	DPX ³ 250 - 70 kA
Disjoncteur		≤ 250 A	≤ 250 A	≤ 250 A	≤ 250 A
DX ³ 4500 / 6 kA	≤ 32 A	40 kA	50 kA	50 kA	50 kA
Courbe C					

		En amont				
		Disjoncteur boîtier moulé				
En aval		DPX / DPX-H / DPX-L 250		DPX / DPX-H 630	DPX / DPX-H 1250	DPX / DPX-H 1600
Disjoncteur		25A	40 à 250 A	≤ 630 A	≤ 1250 A	≤ 1600 A
DX ³ 4500 / 6 kA	≤ 20 A	50 kA	50 kA	50 kA	50 kA	50 kA
	25 A	-	50 kA	50 kA	50 kA	50 kA
	32 A	-	50 kA	50 kA	50 kA	50 kA
Courbe C						

		En amont	
		Disjoncteur boîtier moulé	
En aval		DPX 250 ER AB	DPX 400 AB
Disjoncteur			
DX ³ 4500 / 6 kA	≤ 32 A	50 kA	50 kA
Courbe C			

Disjoncteur DX³ 4500 A / 6 kA 3P et 4P jusqu'à 32 A

Référence(s) : 4 068 88, 4 068 90, 4 068 91, 4 068 92,
4 068 93, 4 068 94, 4 068 95, 4 069 06, 4 069 08, 4 069 09,
4 069 10, 4 069 11, 4 069 12, 4 069 13

5. CARACTERISTIQUES GENERALES (suite)

Sélectivité avec des fusibles en amont :

. Limite de sélectivité sous une tension de 400 V ~. (Valeurs en A)

En aval Disjoncteur		Fusible amont							
		Type gG							
		32 A	40 A	50 A	63 A	80 A	100 A	125 A	160 A
DX ³ 4500 / 6 kA Courbe C	6 A	1300	1900	2500	4000	4600	T	T	T
	10 A	-	1600	2200	3200	3600	T	T	T
	13 A	-	1400	1800	2600	3000	5600	T	T
	16 A	-	1400	1800	2600	3000	5600	T	T
	20 A	-	1200	1500	2200	2500	4600	T	T
	25 A	-	-	1300	2000	2200	4100	5500	T
	32 A	-	-	1200	1700	1900	3500	4500	T

En aval Disjoncteur		Fusible amont								
		Type aM								
		25 A	32 A	40 A	50 A	63 A	80 A	100 A	125 A	160 A
DX ³ 4500 / 6 kA Courbe C	6 A	1000	1600	2100	3200	T	T	T	T	T
	10 A	-	1100	1700	2500	5000	T	T	T	T
	13 A	-	1000	1400	2100	4000	T	T	T	T
	16 A	-	1000	1400	2100	4000	T	T	T	T
	20 A	-	-	1300	1800	3400	5100	T	T	T
	25 A	-	-	1100	1600	3000	4500	T	T	T
	32 A	-	-	-	1300	2400	3800	5000	T	T

. T = Sélectivité totale

La sélectivité est dite totale si il y a sélectivité jusqu'à la valeur du pouvoir de coupure (selon EN 60947-2) du disjoncteur aval.

Le disjoncteur aval doit toujours avoir un seuil magnétique et une intensité nominale inférieurs à ceux du disjoncteur amont.

Disjoncteur DX³ 4500 A / 6 kA 3P et 4P jusqu'à 32 A

Référence(s) : 4 068 88, 4 068 90, 4 068 91, 4 068 92,
4 068 93, 4 068 94, 4 068 95, 4 069 06, 4 069 08, 4 069 09,
4 069 10, 4 069 11, 4 069 12, 4 069 13

5. CARACTERISTIQUES GENERALES (suite)

Sélectivité avec des disjoncteurs modulaires en amont :

. Limite de sélectivité sous une tension de 400 V ~. (Valeurs en A)

En aval Disjoncteur		En amont Disjoncteur modulaire											
		DX ³ 4500 / 6 kA - DX ³ 6000 / 10 kA - DX ³ 10000 / 16 kA											
		Courbe B											
		10 A	13 A	16 A	20 A	25 A	32 A	40 A	50 A	63 A	80 A	100 A	125 A
DX ³ 4500 / 6 kA Courbe C	6 A	-	52	64	80	100	128	160	200	252	4000	T	T
	10 A	-	-	-	80	100	128	160	200	252	3000	5000	T
	13 A	-	-	-	-	100	128	160	200	252	2500	4000	6000
	16 A	-	-	-	-	-	128	160	200	252	2000	3600	5500
	20 A	-	-	-	-	-	-	160	200	252	1600	3000	4000
	25 A	-	-	-	-	-	-	-	200	252	1300	2400	3300
	32 A	-	-	-	-	-	-	-	-	252	1000	1800	2700

En aval Disjoncteur		En amont Disjoncteur modulaire											
		DX ³ 3000 - DX ³ 4500 / 6 kA - DX ³ 6000 / 10 kA - DX ³ 10000 / 16 kA											
		Courbe C											
		10 A	13 A	16 A	20 A	25 A	32 A	40 A	50 A	63 A	80 A	100 A	125 A
DX ³ 4500 / 6 kA Courbe C	6 A	75	98	120	150	187	240	300	375	472	4000*	T*	T*
	10 A	-	98	120	150	187	240	300	375	472	3000	5000*	T*
	13 A	-	-	120	150	187	240	300	375	472	2500	4000*	6000*
	16 A	-	-	-	150	187	240	300	375	472	2000	3600*	5500*
	20 A	-	-	-	-	187	240	300	375	472	1600	3000	4000*
	25 A	-	-	-	-	-	240	300	375	472	1300	2400	3300*
	32 A	-	-	-	-	-	-	300	375	472	1000	1800	2700

. T = Sélectivité totale

La sélectivité est dite totale si il y a sélectivité jusqu'à la valeur du pouvoir de coupure (selon EN 60947-2) du disjoncteur aval.

Le disjoncteur aval doit toujours avoir un seuil magnétique et une intensité nominale inférieures à ceux du disjoncteur amont.

. * : si la valeur de sélectivité indiquée dans le tableau est supérieure au pouvoir de coupure du disjoncteur amont, il faut prendre comme valeur de sélectivité le pouvoir de coupure de l'appareil amont (la valeur de sélectivité ne peut pas dépasser le pouvoir de coupure de l'appareil amont).

Disjoncteur DX³ 4500 A / 6 kA 3P et 4P jusqu'à 32 A

Référence(s) : 4 068 88, 4 068 90, 4 068 91, 4 068 92,
4 068 93, 4 068 94, 4 068 95, 4 069 06, 4 069 08, 4 069 09,
4 069 10, 4 069 11, 4 069 12, 4 069 13

5. CARACTERISTIQUES GENERALES (suite)

Sélectivité avec des disjoncteurs modulaires en amont :

. Limite de sélectivité sous une tension de 400 V ~. (Valeurs en A)

En aval Disjoncteur		En amont Disjoncteur modulaire											
		DX ³ 4500 / 6 kA - DX ³ 6000 / 10 kA - DX ³ 10000 / 16 kA											
		Courbe D											
		10 A	13 A	16 A	20 A	25 A	32 A	40 A	50 A	63 A	80 A	100 A	125 A
DX ³ 4500 / 6 kA Courbe C	6 A	120	156	192	240	300	384	480	600	756	4000	T	T
	10 A	-	-	192	240	300	384	480	600	756	3000	5000	T
	13 A	-	-	-	240	300	384	480	600	756	2500	4000	6000
	16 A	-	-	-	240	300	384	480	600	756	2000	3600	5500
	20 A	-	-	-	-	300	384	480	600	756	1600	3000	4000
	25 A	-	-	-	-	-	384	480	600	756	1300	2400	3300
	32 A	-	-	-	-	-	-	480	600	756	1100	1450	2700

En aval Disjoncteur		En amont Disjoncteur modulaire										
		DX ³ 25 kA Courbe B										
		10 A	16 A	20 A	25 A	32 A	40 A	50 A	63 A	80 A	100 A	125 A
DX ³ 4500 / 6 kA Courbe C	6 A	-	64	80	100	700	1200	1500	3000	4000	T	T
	10 A	-	-	80	100	500	700	1200	1800	3000	5000	T
	13 A	-	-	-	100	400	600	1000	1500	2500	4000	T
	16 A	-	-	-	-	300	500	700	1300	2000	3600	5500
	20 A	-	-	-	-	-	400	500	1000	1600	3000	4000
	25 A	-	-	-	-	-	-	500	800	1300	2400	3300
	32 A	-	-	-	-	-	-	500	600	1000	1800	2700

. T = Sélectivité totale

La sélectivité est dite totale si il y a sélectivité jusqu'à la valeur du pouvoir de coupure (selon EN 60947-2) du disjoncteur aval.

Le disjoncteur aval doit toujours avoir un seuil magnétique et une intensité nominale inférieurs à ceux du disjoncteur amont.

Disjoncteur DX³ 4500 A / 6 kA 3P et 4P jusqu'à 32 A

Référence(s) : 4 068 88, 4 068 90, 4 068 91, 4 068 92,
4 068 93, 4 068 94, 4 068 95, 4 069 06, 4 069 08, 4 069 09,
4 069 10, 4 069 11, 4 069 12, 4 069 13

5. CARACTERISTIQUES GENERALES (suite)

Sélectivité avec des disjoncteurs modulaires en amont :

Limite de sélectivité sous une tension de 400 V ~. (Valeurs en A)

		En amont										
		Disjoncteur modulaire										
En aval		DX ³ 25 kA										
		Courbe C										
Disjoncteur		10 A	16 A	20 A	25 A	32 A	40 A	50 A	63 A	80 A	100 A	125 A
DX ³ 4500 / 6 kA Courbe C	6 A	75	120	150	187	700	1200	1500	3000	4000	T	T
	10 A	-	120	150	187	500	700	1200	1800	3000	5000	T
	13 A	-	120	150	187	400	600	1000	1500	2500	4000	T
	16 A	-	-	150	187	300	500	700	1300	2000	3600	5500
	20 A	-	-	-	187	300	400	500	1000	1600	3000	4000
	25 A	-	-	-	-	240	400	500	800	1300	2400	3300
	32 A	-	-	-	-	-	300	500	600	1000	1800	2700

		En amont										
		Disjoncteur modulaire										
En aval		DX ³ 25 kA										
		Courbe D										
Disjoncteur		10 A	16 A	20 A	25 A	32 A	40 A	50 A	63 A	80 A	100 A	125 A
DX ³ 4500 / 6 kA Courbe C	6 A	120	192	240	500	700	1200	1500	3000	4000	T	T
	10 A	-	192	240	300	500	700	1200	1800	3000	5000	T
	13 A	-	-	240	300	400	600	1000	1500	2500	4000	T
	16 A	-	-	240	300	384	500	700	1300	2000	3600	5500
	20 A	-	-	-	300	384	480	600	1000	1600	3000	4000
	25 A	-	-	-	-	384	480	600	800	1300	2400	3300
	32 A	-	-	-	-	-	480	600	756	1100	1450	2700

. T = Sélectivité totale

La sélectivité est dite totale si il y a sélectivité jusqu'à la valeur du pouvoir de coupure (selon EN 60947-2) du disjoncteur aval.

Le disjoncteur aval doit toujours avoir un seuil magnétique et une intensité nominale inférieurs à ceux du disjoncteur amont.

Disjoncteur DX³ 4500 A / 6 kA 3P et 4P jusqu'à 32 A

Référence(s) : 4 068 88, 4 068 90, 4 068 91, 4 068 92,
4 068 93, 4 068 94, 4 068 95, 4 069 06, 4 069 08, 4 069 09,
4 069 10, 4 069 11, 4 069 12, 4 069 13

5. CARACTERISTIQUES GENERALES (suite)

Sélectivité avec des disjoncteurs modulaires en amont :

. Limite de sélectivité sous une tension de 400 V ~. (Valeurs en A)

		En amont Disjoncteur modulaire								
		DX ³ 36 kA / DX ³ 50 kA Courbe C								
En aval Disjoncteur		10 A	16 A	20 A	25 A	32 A	40 A	50 A	63 A	80 A
DX ³ 4500 / 6 kA Courbe C	6 A	75	120	170	500	700	1200	1500	3000	4000
	10 A	-	120	150	210	500	700	1000	1800	3000
	13 A	-	120	150	200	400	600	1200	1500	2500
	16 A	-	-	150	187	300	500	700	1300	2000
	20 A	-	-	-	187	300	400	500	1000	1600
	25 A	-	-	-	-	240	400	500	800	1300
	32 A	-	-	-	-	-	300	500	600	1000

		En amont Disjoncteur modulaire							
		DX ³ 50 kA Courbe B							
En aval Disjoncteur		10 A	16 A	20 A	25 A	32 A	40 A	50 A	63 A
DX ³ 4500 / 6 kA Courbe C	6 A	-	64	170	500	700	1200	1500	3000
	10 A	-	-	150	210	500	700	1200	1800
	13 A	-	-	-	200	400	600	1000	1500
	16 A	-	-	-	-	300	500	700	1300
	20 A	-	-	-	-	-	400	500	1000
	25 A	-	-	-	-	-	-	500	800
	32 A	-	-	-	-	-	-	500	600

. T = Sélectivité totale

La sélectivité est dite totale si il y a sélectivité jusqu'à la valeur du pouvoir de coupure (selon EN 60947-2) du disjoncteur aval.

Le disjoncteur aval doit toujours avoir un seuil magnétique et une intensité nominale inférieurs à ceux du disjoncteur amont.

Disjoncteur DX³ 4500 A / 6 kA 3P et 4P jusqu'à 32 A

Référence(s) : 4 068 88, 4 068 90, 4 068 91, 4 068 92,
4 068 93, 4 068 94, 4 068 95, 4 069 06, 4 069 08, 4 069 09,
4 069 10, 4 069 11, 4 069 12, 4 069 13

5. CARACTERISTIQUES GENERALES (suite)

Sélectivité avec des disjoncteurs modulaires en amont :

. Limite de sélectivité sous une tension de 400 V ~. (Valeurs en A)

		En amont							
		Disjoncteur modulaire							
En aval		DX ³ 50 kA							
		Courbe D							
Disjoncteur		10 A	16 A	20 A	25 A	32 A	40 A	50 A	63 A
DX ³ 4500 / 6 kA Courbe C	6 A	120	192	240	500	700	1200	1500	3000
	10 A	-	192	240	300	500	700	1200	1800
	13 A	-	-	240	300	400	600	1000	1500
	16 A	-	-	240	300	384	500	700	1300
	20 A	-	-	-	300	384	480	600	1000
	25 A	-	-	-	-	384	480	600	800
	32 A	-	-	-	-	-	480	600	756

Sélectivité avec des disjoncteurs boîtiers moulés en amont :

. Limite de sélectivité sous une tension de 400 V ~. (Valeurs en A)

		En amont							
		Disjoncteur boîtier moulé							
En aval		DPX ³ 160 / 16 kA à 50 kA							
Disjoncteur		16 A	25 A	40 A	63 A	80 A	100 A	125 A	160 A
DX ³ 4500 / 6 kA Courbe C	6 A	T	T	T	T	T	T	T	T
	10 A	5000	T	T	T	T	T	T	T
	13 A	-	T	T	T	T	T	T	T
	16 A	-	T	T	T	T	T	T	T
	20 A	-	5000	5000	5000	5000	6000	T	T
	25 A	-	-	4500	4500	4500	4500	T	T
	32 A	-	-	-	3000	4000	4000	T	T

. T = Sélectivité totale

La sélectivité est dite totale si il y a sélectivité jusqu'à la valeur du pouvoir de coupure (selon EN 60947-2) du disjoncteur aval.

Le disjoncteur aval doit toujours avoir un seuil magnétique et une intensité nominale inférieurs à ceux du disjoncteur amont.

Disjoncteur DX³ 4500 A / 6 kA 3P et 4P jusqu'à 32 A

Référence(s) : 4 068 88, 4 068 90, 4 068 91, 4 068 92,
4 068 93, 4 068 94, 4 068 95, 4 069 06, 4 069 08, 4 069 09,
4 069 10, 4 069 11, 4 069 12, 4 069 13

5. CARACTERISTIQUES GENERALES (suite)

Sélectivité avec des disjoncteurs boîtiers moulés en amont :

. Limite de sélectivité sous une tension de 400 V ~. (Valeurs en A)

En aval Disjoncteur		En amont Disjoncteur boîtier moulé		
		DPX ³ 250		
		40 A	100 A	160 à 250 A
DX ³ 4500 / 6 kA Courbe C	6 A	T	T	T
	10 A	T	T	T
	13 A	T	T	T
	16 A	T	T	T
	20 A	5000	T	T
	25 A	4000	T	T
	32 A	-	5000	T

En aval Disjoncteur		En amont Disjoncteur boîtier moulé				
		DPX 250 / DPX-H 250 Magnéto-Thermique				
		25 A	40 A	63 A	100 A	160 à 250 A
DX ³ 4500 / 6 kA Courbe C	6 A	T	T	T	T	T
	10 A	5000	5000	5000	T	T
	13 A	4000	4000	4000	T	T
	16 A	4000	4000	4000	T	T
	20 A	-	4000	4000	T	T
	25 A	-	3000	3000	T	T
	32 A	-	-	2000	5000	T

. T = Sélectivité totale

La sélectivité est dite totale si il y a sélectivité jusqu'à la valeur du pouvoir de coupure (selon EN 60947-2) du disjoncteur aval.

Le disjoncteur aval doit toujours avoir un seuil magnétique et une intensité nominale inférieurs à ceux du disjoncteur amont.

Disjoncteur DX³ 4500 A / 6 kA 3P et 4P jusqu'à 32 A

Référence(s) : 4 068 88, 4 068 90, 4 068 91, 4 068 92,
4 068 93, 4 068 94, 4 068 95, 4 069 06, 4 069 08, 4 069 09,
4 069 10, 4 069 11, 4 069 12, 4 069 13

5. CARACTERISTIQUES GENERALES (suite)

Sélectivité avec des disjoncteurs boîtiers moulés en amont :

. Limite de sélectivité sous une tension de 400 V ~. (Valeurs en A)

En aval Disjoncteur		En amont Disjoncteur boîtier moulé				
		DPX 250 / DPX-H 250 Electronique				DPX / DPX-H 630 / 1250 / 1600 DMX ³ 2500 / 4000
		40 A	100 A	160 A	250 A	160 à 4000 A
DX ³ 4500 / 6 kA Courbe C	6 A	T	T	T	T	T
	10 A	T	T	T	T	T
	13 A	T	T	T	T	T
	16 A	T	T	T	T	T
	20 A	5000	T	T	T	T
	25 A	4000	T	T	T	T
	32 A	-	5000	T	T	T

En aval Disjoncteur		En amont Disjoncteur boîtier moulé		
		DPX 250 ER AB	DPX 400 AB	
		90 A	130 à 240 A	320 et 400 A
DX ³ 4500 / 6 kA Courbe C	6 A	T	T	T
	10 A	T	T	T
	13 A	T	T	T
	16 A	T	T	T
	20 A	T	T	T
	25 A	T	T	T
	32 A	5000	T	T

. T = Sélectivité totale

La sélectivité est dite totale si il y a sélectivité jusqu'à la valeur du pouvoir de coupure (selon EN 60947-2) du disjoncteur aval.
Le disjoncteur aval doit toujours avoir un seuil magnétique et une intensité nominale inférieurs à ceux du disjoncteur amont.

Disjoncteur DX³ 4500 A / 6 kA 3P et 4P jusqu'à 32 A

Référence(s) : 4 068 88, 4 068 90, 4 068 91, 4 068 92,
4 068 93, 4 068 94, 4 068 95, 4 069 06, 4 069 08, 4 069 09,
4 069 10, 4 069 11, 4 069 12, 4 069 13

6. CONFORMITES ET AGREMENTS

Conformité aux normes :

. NF EN 60898-1 / IEC 60898-1

Utilisation dans des conditions particulières :

. Conforme à la catégorie C (température d'essai de -25°C à +70°C, tenue au brouillard salin) selon la classification définie dans l'annexe Q de la norme IEC/EN 60947-1

Respect de l'environnement – Réponse aux Directives de l'Union Européenne :

. Conformité à la directive 2002/95/CE du 27/01/03 dite « RoHS » qui prévoit le bannissement de substances dangereuses telles que le plomb, le mercure, le cadmium, le chrome hexavalent, les retardateurs de flammes bromés polybromobiphényles (PBB) et polybromodiphényléthers (PBDE) à partir du 1^{er} juillet 2006

. Conformité aux Directives 91/338/CEE du 18/06/91 et décret 94-647 du 27/07/04

Matières plastiques :

. Matières plastiques sans halogène.
. Marquage des pièces conforme à ISO 11469 et ISO 1043.

Emballages :

. Conception et fabrication des emballages conformes au décret 98-638 du 20/07/98 et à la directive 94/62/CE

Agréments obtenus :

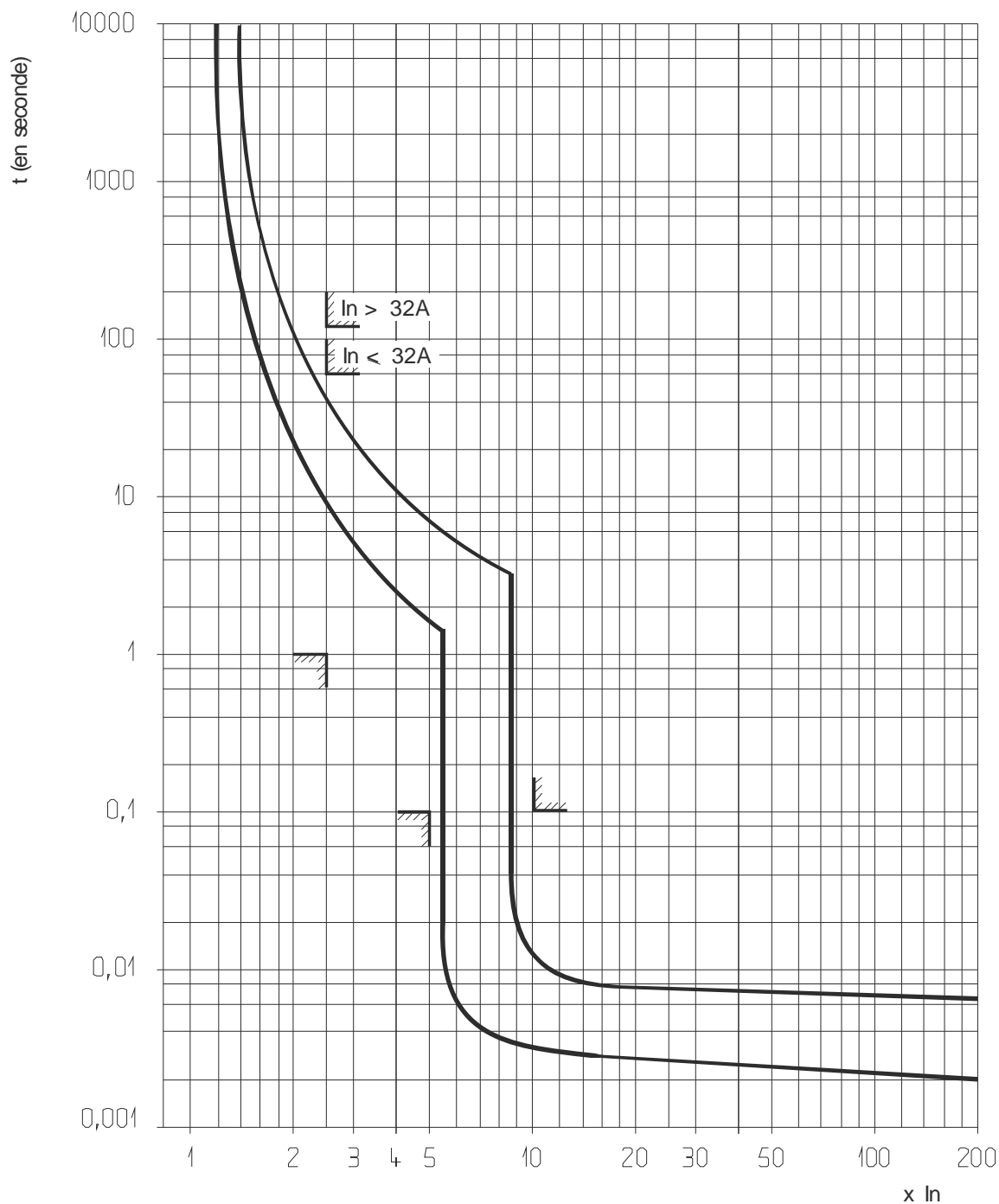
. France : NF

Disjoncteur DX³ 4500 A / 6 kA 3P et 4P jusqu'à 32 A

Référence(s) : 4 068 88, 4 068 90, 4 068 91, 4 068 92,
4 068 93, 4 068 94, 4 068 95, 4 069 06, 4 069 08, 4 069 09,
4 069 10, 4 069 11, 4 069 12, 4 069 13

7. COURBES / PERFORMANCES

Zone de déclenchement magnéto-thermique typique des disjoncteurs courbe C :



Déclenchement thermique temp. ambiant = 30°C

▨ Limites normalisées

I_n = courant nominal (calibre) du disjoncteur

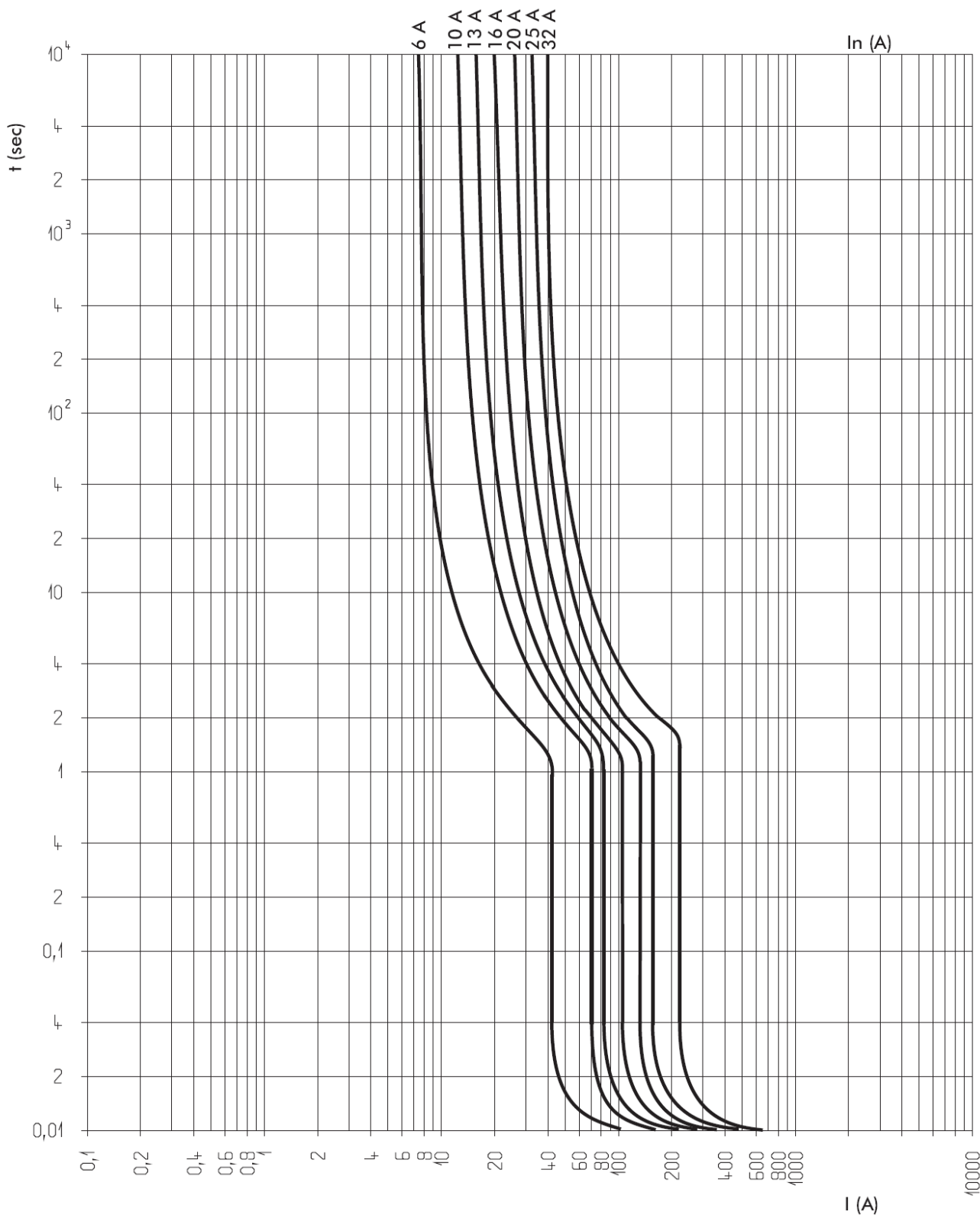
Disjoncteur DX³ 4500 A / 6 kA 3P et 4P jusqu'à 32 A

Référence(s) : 4 068 88, 4 068 90, 4 068 91, 4 068 92,
4 068 93, 4 068 94, 4 068 95, 4 069 06, 4 069 08, 4 069 09,
4 069 10, 4 069 11, 4 069 12, 4 069 13

7. COURBES (suite)

Courbes moyennes de déclenchement magnéto-thermique :

. Disjoncteurs courbe C de 6 A à 32 A



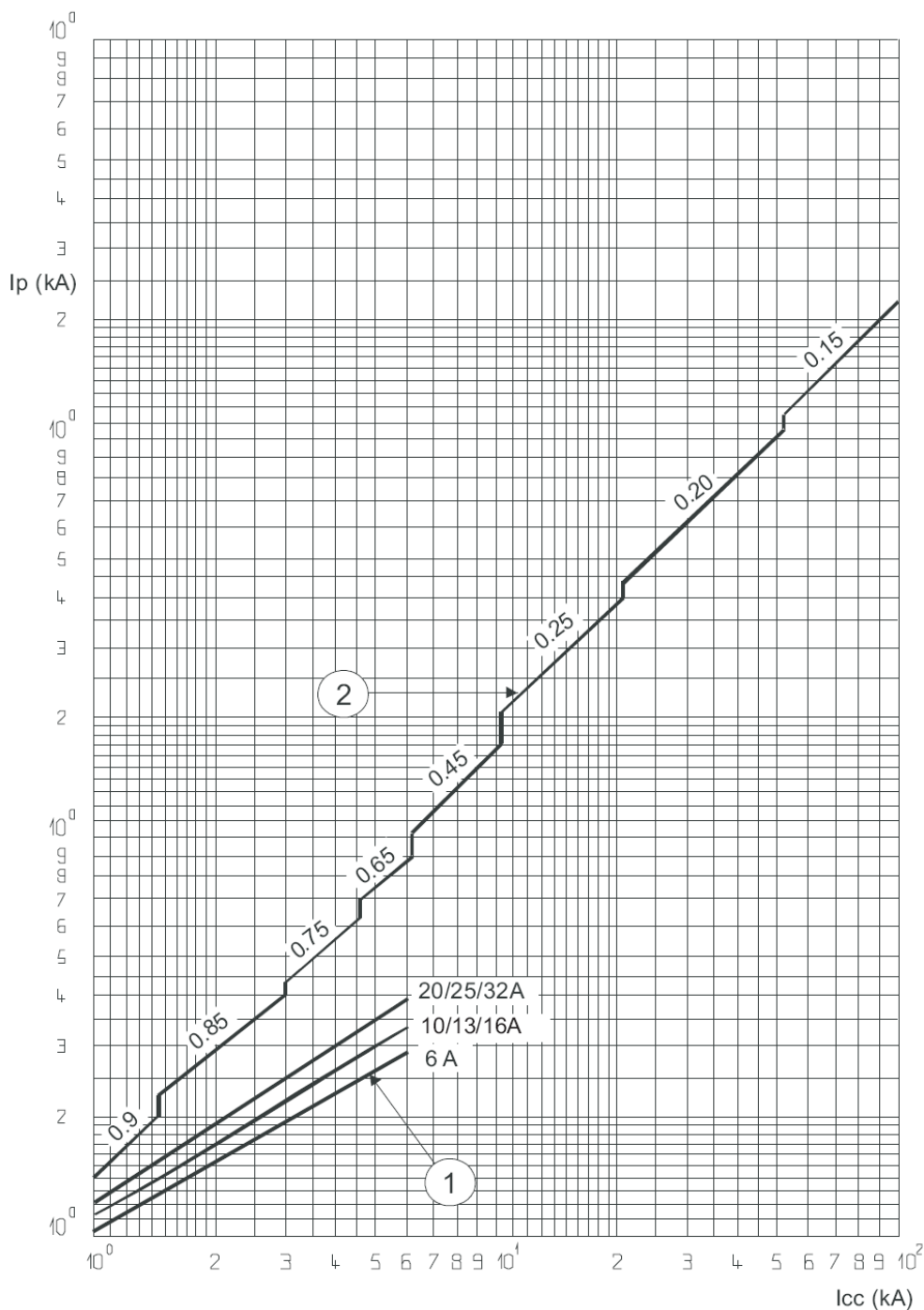
Disjoncteur DX³ 4500 A / 6 kA 3P et 4P jusqu'à 32 A

Référence(s) : 4 068 88, 4 068 90, 4 068 91, 4 068 92,
4 068 93, 4 068 94, 4 068 95, 4 069 06, 4 069 08, 4 069 09,
4 069 10, 4 069 11, 4 069 12, 4 069 13

7. COURBES (suite)

Courbes de limitation en courant :

. Disjoncteurs courbe C de 6 A à 32 A



I_{cc} = courant symétrique de court-circuit présumé (valeur efficace en KA)

I_p = valeur maximale de crête (en KA)

- ① = courants, crête maxi, de court-circuit effectif.
- ② = courants crête non limité (maxi), correspondant aux facteurs de puissance indiqués ci-dessus (0.15 à 0.9)

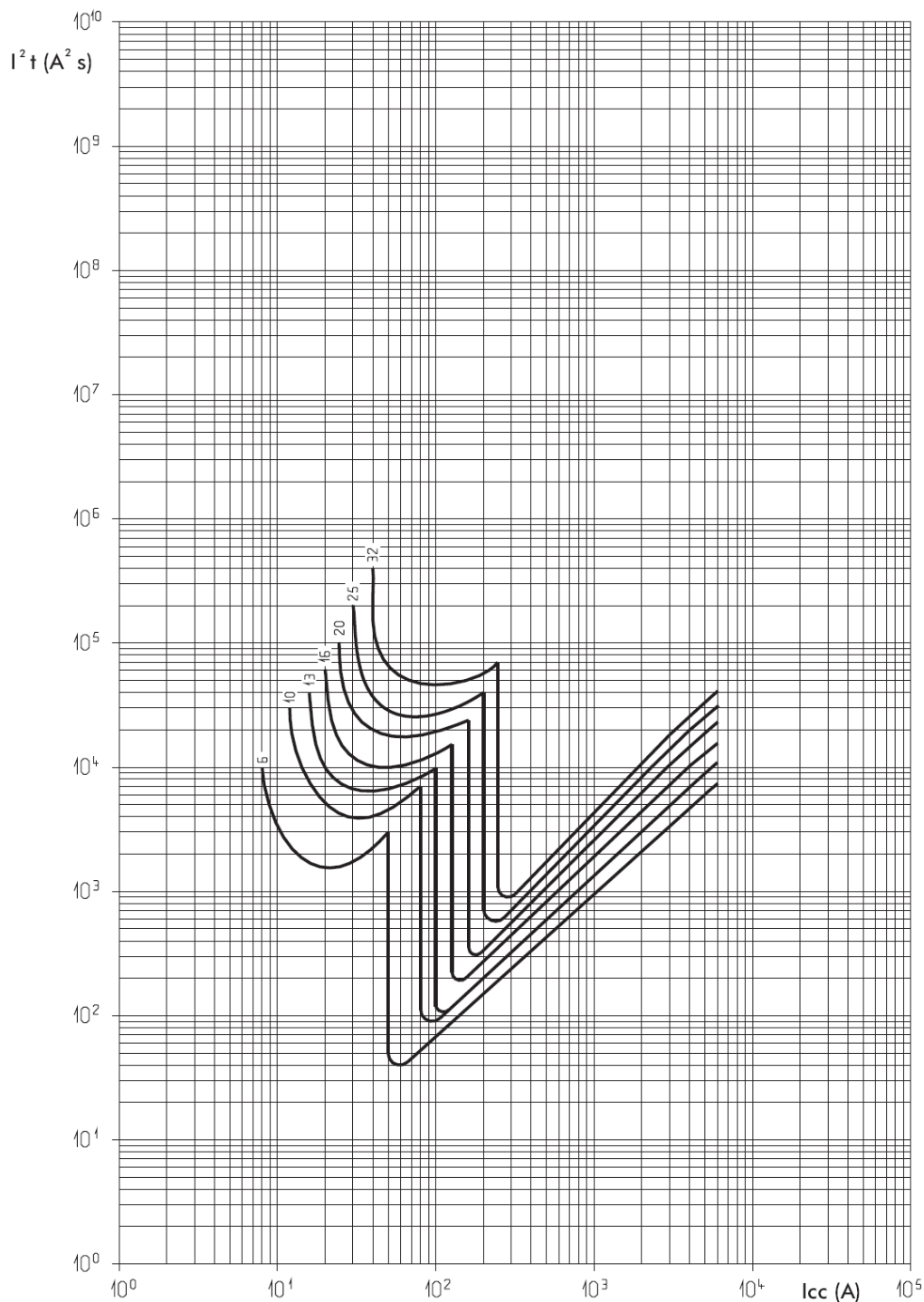
Disjoncteur DX³ 4500 A / 6 kA 3P et 4P jusqu'à 32 A

Référence(s) : 4 068 88, 4 068 90, 4 068 91, 4 068 92,
4 068 93, 4 068 94, 4 068 95, 4 069 06, 4 069 08, 4 069 09,
4 069 10, 4 069 11, 4 069 12, 4 069 13

7. COURBES (suite)

Courbes de limitation en contrainte thermique :

. Disjoncteurs courbe C de 6 A à 32 A (400 V / 50 Hz)



I_{cc} = courant symétrique de court-circuit présumé
(valeur efficace en A)

I^2t = contrainte thermique limitée (en A^2s)

Disjoncteur DX³ 4500 A / 6 kA 3P et 4P jusqu'à 32 A

Référence(s) : 4 068 88, 4 068 90, 4 068 91, 4 068 92,
4 068 93, 4 068 94, 4 068 95, 4 069 06, 4 069 08, 4 069 09,
4 069 10, 4 069 11, 4 069 12, 4 069 13

8. EQUIPEMENTS ET ACCESSOIRES

Accessoires de câblage :

- . Peigne d'alimentation HX³ tétrapolaire « à vis » (réf. 4 052 10) et tétrapolaire « tête de groupe » (réf. 4 052 00, 01, 02)
- . Bornes de raccordement (réf. 4 049 05)
- . Cache vis plombable (réf. 4 063 04)

Auxiliaires de signalisation :

- . Contact auxiliaire (0,5 module, réf. 4 062 58)
- . Contact signal défaut (0,5 module, réf. 4 062 60)
- . Contact auxiliaire modifiable en signal défaut (0,5 module, réf. 4 062 62)
- . Contact auxiliaire + signal défaut modifiable en 2 contacts auxiliaires (1 module, réf. 4 062 66)

Auxiliaires de commande :

- . Déclencheur à émission de tension (1 module, réf. 4 062 76, 78)
- . Déclencheur à minimum de tension (1 module, réf. 4 062 80, 82)
- . Déclenchement autonome pour bouton poussoir à ouverture (1.5 module, réf. 4 062 87)
- . Déclencheur à seuil de tension "POP" (1 module, réf. 4 062 86)

Commandes motorisées :

- . Commande motorisée (1 module, réf. 4 062 91)
- . Commande motorisée avec réenclenchement automatique intégré (2 modules, réf. 4 062 93, 4 062 95)

Combinaisons possibles des auxiliaires et disjoncteurs :

- . Les auxiliaires se montent à gauche des disjoncteurs
- . Nombre maximum d'auxiliaires = 3
- . Nombre maximum d'auxiliaires de signalisation 1 module = 2
- . Nombre maximum d'auxiliaires de commande (réf. 4 062 76 à 4 062 87) = 1
- . L'auxiliaire de commande (déclencheur réf. 4 062 76 à 4 062 87) doit impérativement être placé à gauche des auxiliaires de signalisation (réf. 4 062 58 à 4 062 66) dans le cas où des auxiliaires de ces 2 familles sont associés sur le même disjoncteur

Plombage :

- . Possible en position ouverte ou fermée

Consignation possible :

- . Par cadenas diamètre 5 mm (réf. 4 063 13) ou cadenas diamètre 6 mm (réf. 0 227 97) et support cadenas (réf. 4 063 03)

Logiciel d'installation :

- . XL PRO³