

# Disjoncteur DNX<sup>3</sup> 4500 A / 6 kA

## Phase + Neutre, neutre à gauche

Référence(s) : 4 067 71, 4 067 72, 4 067 73, 4 067 74,  
4 067 75, 4 067 76, 4 067 77, 4 068 01, 4 068 02, 4 068 03,  
4 068 04

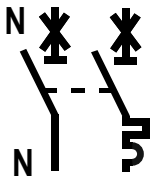


SOMMAIRE	PAGES
1. Description, utilisation .....	1
2. Gamme .....	1
3. Cotes d'encombrement .....	1
4. Mise en situation - Raccordement .....	1
5. Caractéristiques générales.....	3
6. Conformités et Agréments.....	24
7. Courbes .....	25
8. Equipements et accessoires.....	30

### 1. DESCRIPTION - UTILISATION

Disjoncteur magnétothermique à coupure pleinement apparente pour la commande, la protection et le sectionnement des circuits électriques.

**Symbole :**



**Technologie :**

- . Appareil limiteur
- . Le contact de Neutre se ferme avant et s'ouvre après le contact de Phase
- . Le pôle de Phase assure la protection et le sectionnement du circuit Phase
- . Le pôle de neutre assure le sectionnement du circuit Neutre

### 2. GAMME

**Polarité :**

- . 2 pôles dont 1 pôle protégé et 1 pôle de neutre

**Largeur :**

- . 1 modules (17,8mm)

**Intensités nominales In :**

- . 2 / 6 / 10 / 16 / 20 / 25 / 32 A en courbe C
- . 10 / 16 / 20 / 25 en courbe D

**Courbes de déclenchement magnétique :**

- . Courbe C (entre 5 et 10 In)
- . Courbe D (entre 10 et 14 In)

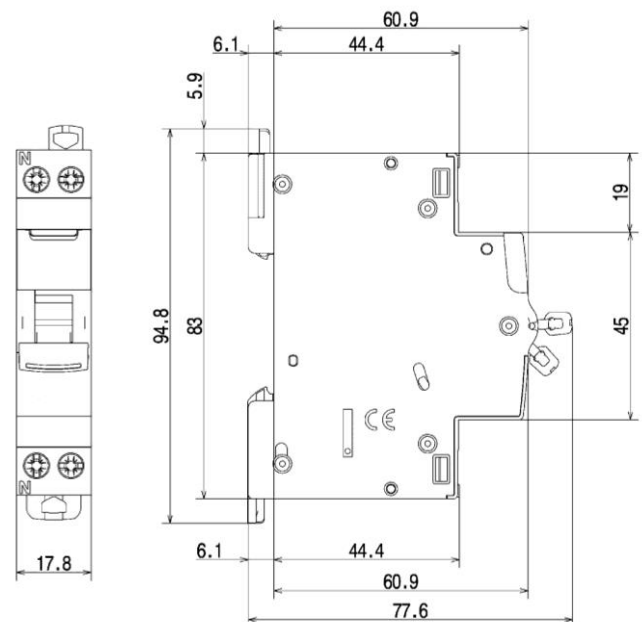
**Tension et fréquence nominale :**

- . 230 V ~, 50 Hz avec tolérances normalisées
- . 240 V ~, 50 Hz avec tolérances normalisées

**Pouvoir de coupure :**

- . Icn = 4500 A selon la norme EN 60898-1
- . Icu = 6 kA selon la norme EN 60947-2

### 3. COTES D'ENCOMBREMENT



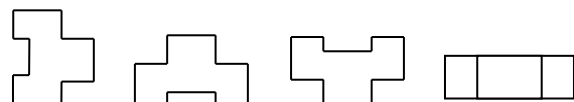
### 4. MISE EN SITUATION - RACCORDEMENT

**Fixation :**

- . Sur rail symétrique EN 60.715 ou rail DIN 35

**Positionnement de fonctionnement :**

- . Vertical
- . Horizontal
- . A l'envers
- . Sur le côté



**Alimentation :**

- . Indifféremment par le haut ou par le bas

# Disjoncteur DNX<sup>3</sup> 4500 A / 6 kA

## Phase + Neutre, neutre à gauche

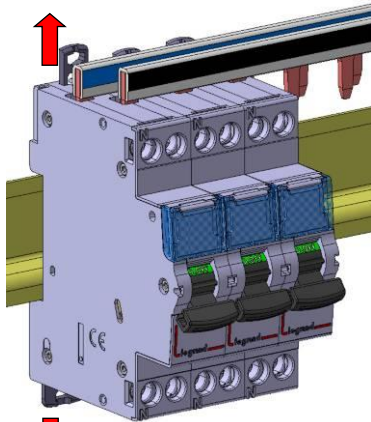
Référence(s) : 4 067 71, 4 067 72, 4 067 73, 4 067 74,  
4 067 75, 4 067 76, 4 067 77, 4 068 01, 4 068 02, 4 068 03,  
4 068 04

### 4. MISE EN SITUATION - RACCORDEMENT (suite)

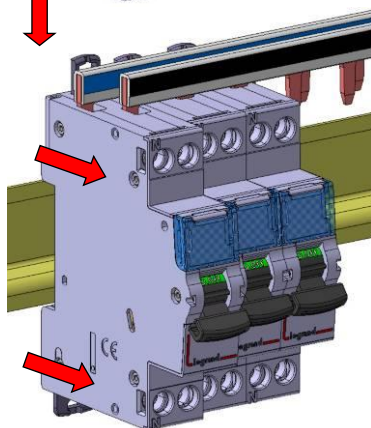
#### Maintenance au module :

. Il est possible de remplacer un disjoncteur au milieu d'une rangée peignée sans déconnecter les autres produits.

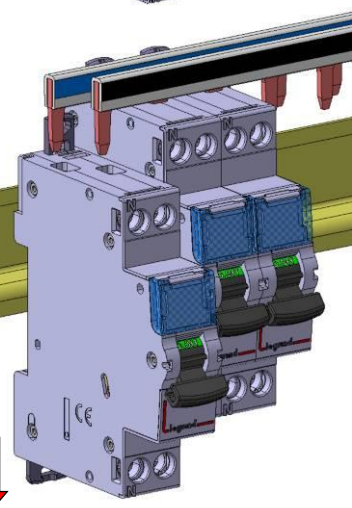
Mettre le talon en position déverrouillage



Mettre la griffe d'accrochage en position déverrouillage



Dévisser complètement les deux bornes supérieures



Tirer l'appareil vers l'avant afin de le dégager du rail

Tirer l'appareil vers le bas afin de le dégager entièrement des dents du peigne

#### Raccordement :

- . Bornes protégées contre le toucher IP20, appareil câblé
- . Bornes à cages, à vis débrayables et imperdables
- . Bornes équipées de bavettes empêchant de mettre un câble sous la borne, borne entrouverte ou fermée
- . Alignement et espacement des bornes autorisant le raccordement par peigne à dent avec les autres produits de la gamme

### 4. MISE EN SITUATION - RACCORDEMENT (suite)

#### Raccordement (suite) :

- . Profondeur des bornes : 14 mm en partie haute et 13 mm en partie basse
- . Tête de vis : mixte, à fente et Pozidriv n° 2
- . Couples de serrage :
  - Conseillé : 1.6 à 2 Nm
  - Mini : 1.2 Nm
  - Maxi : 2.8 Nm

#### Type de conducteur :

- . Câble cuivre ou peigne d'alimentation
- . Section des câbles

	Sans embout	Avec embout
Câble rigide	1 x 0.75 à 16 mm <sup>2</sup> 2 x 0.75 à 6 mm <sup>2</sup>	-
Câble souple	1 x 0.75 à 10 mm <sup>2</sup> 2 x 0.75 à 4 mm <sup>2</sup>	1 x 0.75 à 10 mm <sup>2</sup>

- . Peigne à dents, seul ou avec un fil souple (sans embout) 10 mm<sup>2</sup> ou une borne de raccordement dans la même borne.

#### Outils conseillés :

- . Pour les bornes, tournevis à lame de 5,5 mm ou tournevis Pozidriv n° 2
- . Pour l'accrochage ou le décrochage du rail DIN, tournevis à lame de 5,5 mm ou tournevis Pozidriv n° 2

#### Manœuvre de l'appareil :

- . par manette ergonomique 2 positions
- . I-ON : Appareil fermé
- . O-OFF : Appareil ouvert

#### Visualisation de l'état des contacts :

- . Par marquage de la manette
  - O-OFF en blanc sur fond vert = contacts ouverts
  - I-ON en blanc sur fond rouge = contacts fermés

#### Consignation :

- . Cadenassage possible en positions ouverte et fermée avec support de cadenas (réf. 4 063 03) et cadenas Ø 5 mm (réf. 4 063 13) ou cadenas Ø 6 mm (réf. 0 227 97)

#### Plombage :

- . Possible en position ouverte ou fermée

#### Repérage des circuits :

- . à l'aide d'une étiquette insérée dans le porte-étiquette situé en face avant du produit.



# Disjoncteur DNX<sup>3</sup> 4500 A / 6 kA Phase + Neutre, neutre à gauche

Référence(s) : 4 067 71, 4 067 72, 4 067 73, 4 067 74,  
4 067 75, 4 067 76, 4 067 77, 4 068 01, 4 068 02, 4 068 03,  
4 068 04

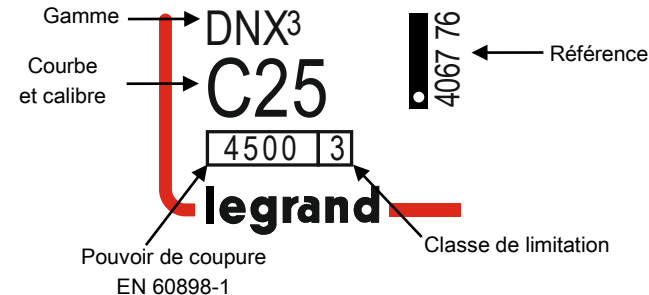
## 5. CARACTERISTIQUES GENERALES

### Régime de neutre :

. IT, TT, TN

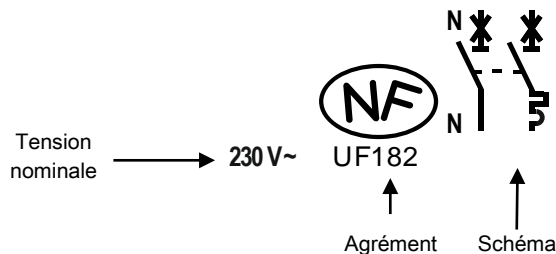
### Marquage face avant :

. par tampographie ineffaçable



### Marquage face supérieure :

. par tampographie ineffaçable



. Les bornes amont et aval du pôle neutre sont repérées par un « N » moulé à proximité des têtes de vis.

### Tension mini de fonctionnement :

. U = 12 V AC/DC

### Tension maxi de fonctionnement :

. U = 250 V / 50Hz

### Pouvoir de coupure sur 1 pôle seul (pôle de phase) :

. Selon I<sub>IT</sub> EN60947-2 – Annexe H : 1.5 kA sous 400 V ~ et 230 V ~  
. Selon I<sub>cn1</sub> EN60898-1 : 4.5 kA sous 230 V ~ et 127 V ~

### Pouvoir de coupure :

Norme	Pouvoir de coupure	Tension entre pôles	Pouvoir de coupure
EN 60898-1	I <sub>cs</sub>	127 V	6 kA
	I <sub>cn</sub>		6 kA
	I <sub>cs</sub>	230 V	4.5 kA
	I <sub>cn</sub>		4.5 kA
EN 60947-2	I <sub>cu</sub>	230 V	6 kA
	I <sub>cs</sub>		100% I <sub>cu</sub>

### Distance de sectionnement :

. La distance entre les contacts est supérieure à 5.5 mm avec la manette en position ouverte  
. Le disjoncteur est approprié pour le sectionnement selon EN 60898-1

## 5. CARACTERISTIQUES GENERALES (suite)

### Tension d'isolement :

. U<sub>i</sub> = 250 V selon EN 60898-1

### Degré de pollution :

. 2 selon EN 60898-1

### Rigidité diélectrique :

. 2000 V

### Tension assignée de tenue aux chocs :

. U<sub>imp</sub> = 4 kV

### Degré ou classe de protection :

. Protection des bornes contre les contacts directs, Indice de protection contre les corps solides et liquides (appareil câblé) : IP20 selon normes IEC 529 – EN 60529 et NF 20-010  
. Protection de la face avant contre les contacts directs : IP40  
. Classe II par rapport aux masses métalliques  
. Indice de protection contre les chocs mécaniques IK02 selon normes EN 62262.

### Matières plastiques :

. Polyamide et P.B.T.

### Résistance à la chaleur et au feu de l'enveloppe :

. Tenue à l'épreuve du fil incandescent à 960°C, selon la norme IEC/EN 60898-1  
. Classification V2, selon la norme UL94

### Potentiel calorifique supérieur :

. Le potentiel calorifique est estimé à : 1.32 MJ

### Effort de fermeture et d'ouverture par la manette :

. 2 N à l'ouverture  
. 9 N à la fermeture

### Endurance mécanique :

. Conforme à la norme NF 60898-1  
. Testé à 20 000 manœuvres à vide

### Endurance électrique :

. Conforme à la norme NF 60898-1  
. Testé à 10 000 manœuvres en charge (sous I<sub>n</sub> x Cos φ 0.9)

### Résistance aux vibrations sinusoïdales (selon IEC 68.2.6) :

. Axes : x – y – z  
. Fréquence : 10 à 55 Hz  
. Accélération : 3 g (1g = 9.81m.s<sup>-2</sup>)

### Résistance aux secousses :

. Conforme à la norme NF EN 60898-1

### Températures :

. Fonctionnement : - 25 °C à + 70 °C  
. Stockage : - 40 °C à + 70 °C

### Fonctionnement en courant continu :

. En 60 V DC :  
- I<sub>cn</sub> = 4500 A selon EN 60898-1  
- Surclassement des seuils magnétiques :  
courbe C : 5 à 15 I<sub>n</sub>  
courbe D : 10 à 20 I<sub>n</sub>

# Disjoncteur DNX<sup>3</sup> 4500 A / 6 kA Phase + Neutre, neutre à gauche

Référence(s) : 4 067 71, 4 067 72, 4 067 73, 4 067 74,  
4 067 75, 4 067 76, 4 067 77, 4 068 01, 4 068 02, 4 068 03,  
4 068 04

## 5. CARACTERISTIQUES GENERALES (suite)

### Fréquence :

- . Fonctionnement sous 400 Hz : oui
- . Déclenchement magnétique en fonction de la fréquence
  - de 16 <sup>2/3</sup> Hz à 60 Hz : pas de correction
  - 400 Hz : le seuil augmente de 45%

### Volume emballé :

Conditionnement	Volume (dm <sup>3</sup> )
Par 1	<b>0.195</b>
Par 10	<b>1.62</b>

### Déclassement des disjoncteurs différentiels en fonction du nombre d'appareils juxtaposés :

Lorsque plusieurs disjoncteurs différentiels sont juxtaposés et fonctionnent simultanément, l'évacuation thermique d'un pôle se trouve limitée. Il en résulte une élévation de la température de fonctionnement des disjoncteurs pouvant provoquer des déclenchements intempestifs. Il est conseillé d'appliquer les coefficients suivants sur les courants d'emploi.

Nombre de disjoncteurs juxtaposés	Coefficient
2 - 3	<b>0.9</b>
4 - 5	<b>0.8</b>
6 - 9	<b>0.7</b>
≥ 10	<b>0.6</b>

Ces valeurs sont données par la recommandation IEC 60439-1 et les normes NF C 63421 et EN 60439-1.

Afin d'éviter d'avoir à utiliser ces coefficients, il faut permettre une bonne aération et écarter les appareils avec les éléments d'espacement réf. 4 063 07 (0.5 module).

### Déclassement des disjoncteurs en cas d'utilisation avec des tubes fluorescents :

Les ballasts électroniques ou ferromagnétiques présentent un courant d'appel élevé pendant un temps très court. Ces courants sont susceptibles de provoquer le déclenchement des disjoncteurs.

Lors de l'installation, il convient de prendre en compte le nombre maxi de ballasts par disjoncteur que les fabricants de lampes et ballasts indiquent dans leurs catalogues.

### Influence de l'altitude :

	≤2000 m	3000 m	4000 m	5000 m
Tenue diélectrique	<b>2000 V</b>	<b>1750 V</b>	<b>1500 V</b>	<b>1250 V</b>
Tension maxi de service	<b>230 V</b>	<b>230 V</b>	<b>230 V</b>	<b>230 V</b>
Déclassement à 30°C	<b>aucun</b>	<b>aucun</b>	<b>aucun</b>	<b>aucun</b>

### Poids moyen unitaire par référence :

- . 0,11 kg

### Puissance dissipée en W sous In :

- . Disjoncteurs sous In / Un

In	2 A	6 A	10 A	16 A	20 A	25 A	32 A
P(W) Pole phase	<b>2.4</b>	<b>2.5</b>	<b>1.6</b>	<b>3.3</b>	<b>4</b>	<b>4.2</b>	<b>3.3</b>
P(W) Pole neutre	<b>0.02</b>	<b>0.1</b>	<b>0.3</b>	<b>1.1</b>	<b>1.2</b>	<b>1.1</b>	<b>1.6</b>

# Disjoncteur DNX<sup>3</sup> 4500 A / 6 kA

## Phase + Neutre, neutre à gauche

Référence(s) : 4 067 71, 4 067 72, 4 067 73, 4 067 74,  
4 067 75, 4 067 76, 4 067 77, 4 068 01, 4 068 02, 4 068 03,  
4 068 04

### 5. CARACTERISTIQUES GENERALES (suite)

#### Déclassement des disjoncteurs en fonction de la température ambiante :

- . Les caractéristiques nominales d'un disjoncteur sont modifiées en fonction de la température ambiante qui règne dans le coffret ou l'armoire dans lequel se trouve le disjoncteur.
- . Température de référence : 30 °C selon la norme IEC/EN 60898-1.

In (A)	-25°C	-10°C	0°C	10°C	20°C	30°C	40°C	50°C	60°C	70°C
2	2.5	2.4	2.3	2.2	2.1	2	1.9	1.8	1.7	1.6
6	7.5	7.2	6.9	6.6	6.3	6	5.7	5.4	5.1	4.8
10	12.5	12	11.5	11	10.5	10	9.5	9	8.5	8
16	20	19.2	18.4	17.6	16.8	16	15.2	14.4	13.6	12.8
20	25	24	23	22	21	20	19	18	17	16
25	31.25	30	28.7	27.5	26.2	25	23.7	22.5	21.2	20
32	40	38.4	36.8	35.2	33.6	32	30.4	28.8	27.2	25.6

#### Association et coordination d'un disjoncteur avec une protection située en amont :

L'association permet d'augmenter le pouvoir de coupure d'un appareil en le coordonnant avec un autre dispositif de protection placé en amont. Cette coordination permet d'utiliser un appareil aval d'un pouvoir de coupure inférieur au courant de court-circuit présumé maximum en son point d'installation.

#### Association et coordination avec des fusibles en amont :

- . En réseau triphasé (+N) 230/400 V ou 240/415 V selon la norme IEC 60947-2
- . Régime de Neutre TT ou TNS

		Fusible amont									
		Types gG et aM									
Disjoncteur aval		≤20 A	25 A	32 A	40 A	50 A	63 A	80 A	100 A	125 A	160 A
DNX <sup>3</sup> P+N 4500 / 6 kA Courbe C	≤ 6 A	50 kA	50 kA	50 kA	50 kA	50 kA	25 kA	25 kA	25 kA	25 kA	25 kA
	10 A	50 kA	50 kA	50 kA	50 kA	50 kA	25 kA	25 kA	25 kA	25 kA	25 kA
	16 A	50 kA	50 kA	50 kA	50 kA	50 kA	25 kA	25 kA	25 kA	25 kA	25 kA
	20 A	-	50 kA	50 kA	50 kA	50 kA	25 kA	25 kA	25 kA	25 kA	25 kA
	25 A	-	-	50 kA	50 kA	50 kA	25 kA	25 kA	25 kA	25 kA	16 kA
	32 A	-	-	-	50 kA	50 kA	25 kA	25 kA	25 kA	25 kA	16 kA

		Fusible amont									
		Types gG									
Disjoncteur aval		≤20 A	25 A	32 A	40 A	50 A	63 A	80 A	100 A	125 A	160 A
DNX <sup>3</sup> P+N 4500 / 6 kA Courbe D	10 A	50 kA	50 kA	50 kA	50 kA	50 kA	25 kA	25 kA	25 kA	25 kA	25 kA
	16 A	-	-	50 kA	50 kA	50 kA	25 kA	25 kA	25 kA	25 kA	25 kA
	20 A	-	-	-	50 kA	50 kA	25 kA	25 kA	25 kA	25 kA	25 kA
	25 A	-	-	-	-	50 kA	25 kA	25 kA	25 kA	25 kA	16 kA

# Disjoncteur DNX<sup>3</sup> 4500 A / 6 kA Phase + Neutre, neutre à gauche

Référence(s) : 4 067 71, 4 067 72, 4 067 73, 4 067 74,  
4 067 75, 4 067 76, 4 067 77, 4 068 01, 4 068 02, 4 068 03,  
4 068 04

## 5. CARACTERISTIQUES GENERALES (suite)

### Association et coordination avec des fusibles en amont :

- . En réseau triphasé (+N) 230/400 V ou 240/415 V selon la norme IEC 60947-2
- . Régime de Neutre TT ou TNS

Disjoncteur aval		Fusible amont									
		Types aM									
		≤20 A	25 A	32 A	40 A	50 A	63 A	80 A	100 A	125 A	160 A
DNX <sup>3</sup> P+N 4500 / 6 kA Courbe D	10 A	50 kA	50 kA	50 kA	50 kA	50 kA	25 kA	25 kA	25 kA	25 kA	25 kA
	16 A	50 kA	50 kA	50 kA	50 kA	50 kA	25 kA	25 kA	25 kA	25 kA	25 kA
	20 A	-	50 kA	50 kA	50 kA	50 kA	25 kA	25 kA	25 kA	25 kA	25 kA
	25 A	-	-	50 kA	50 kA	50 kA	25 kA	25 kA	25 kA	25 kA	16 kA

### Association et coordination avec des disjoncteurs modulaires en amont :

- . En réseau triphasé (+N) 230/400 V ou 240/415 V selon la norme IEC 60947-2
- . Régime de Neutre TT ou TNS

Disjoncteur aval		En amont Disjoncteur modulaire								
		DX <sup>3</sup> P+N 1 module								
		DX <sup>3</sup> 4500 / 6 kA Courbes B & C			DX <sup>3</sup> 6000 / 10 kA Courbes B & C			DX <sup>3</sup> 10000 / 16 kA Courbe C		
		≤20 A	25 A	32 A	40 A	≤32 A	40 A	50 A	63 A	≤20 A
DNX <sup>3</sup> P+N 4500 / 6 kA Courbe C	≤ 6 A	6 kA	6 kA	6 kA	6 kA	10 kA	10 kA	10 kA	10 kA	16 kA
	10 A	6 kA	6 kA	6 kA	6 kA	10 kA	10 kA	10 kA	10 kA	16 kA
	16 A	6 kA	6 kA	6 kA	6 kA	10 kA	10 kA	10 kA	10 kA	16 kA
	20 A	-	6 kA	6 kA	6 kA	-	10 kA	10 kA	10 kA	-
	25 A	-	-	6 kA	6 kA	-	-	10 kA	10 kA	-
	32 A	-	-	-	6 kA	-	-	-	10 kA	-

Disjoncteur aval		En amont Disjoncteur modulaire								
		DX <sup>3</sup> P+N 1 module								
		DX <sup>3</sup> 4500 / 6 kA Courbes B & C			DX <sup>3</sup> 6000 / 10 kA Courbes B & C			DX <sup>3</sup> 10000 / 16 kA Courbe C		
		≤20 A	25 A	32 A	40 A	≤32 A	40 A	50 A	63 A	≤20 A
DNX <sup>3</sup> P+N 4500 / 6 kA Courbe D	10 A	-	6 kA	6 kA	6 kA	-	10 kA	10 kA	10 kA	-
	16 A	-	-	6 kA	6 kA	-	-	10 kA	10 kA	-
	20 A	-	-	-	6 kA	-	-	-	10 kA	-
	25 A	-	-	-	-	-	-	-	-	-

# Disjoncteur DNX<sup>3</sup> 4500 A / 6 kA Phase + Neutre, neutre à gauche

Référence(s) : 4 067 71, 4 067 72, 4 067 73, 4 067 74,  
4 067 75, 4 067 76, 4 067 77, 4 068 01, 4 068 02, 4 068 03,  
4 068 04

## 5. CARACTERISTIQUES GENERALES *(suite)*

### Association et coordination avec des disjoncteurs modulaires en amont :

- . En réseau triphasé (+N) 230/400 V ou 240/415 V selon la norme IEC 60947-2
- . Régime de Neutre TT ou TNS

Disjoncteur aval		En amont Disjoncteur modulaire			
		DX <sup>3</sup> 4500 / 6 kA Courbes B, C & D			
		≤32 A	40 A	50 A	63 A
DNX <sup>3</sup> P+N 4500 / 6 kA Courbe C	≤ 6 A	10 kA	10 kA	10 kA	10 kA
	10 A	10 kA	10 kA	10 kA	10 kA
	16 A	10 kA	10 kA	10 kA	10 kA
	20 A	10 kA	10 kA	10 kA	10 kA
	25 A	10 kA	10 kA	10 kA	10 kA
	32 A	-	10 kA	10 kA	10 kA

Disjoncteur aval		En amont Disjoncteur modulaire			
		DX <sup>3</sup> 4500 / 6 kA Courbes B & C			
		≤32 A	40 A	50 A	63 A
DNX <sup>3</sup> P+N 4500 / 6 kA Courbe D	10 A	10 kA	10 kA	10 kA	10 kA
	16 A	10 kA	10 kA	10 kA	10 kA
	20 A	-	10 kA	10 kA	10 kA
	25 A	-	-	10 kA	10 kA

Disjoncteur aval		En amont Disjoncteur modulaire			
		DX <sup>3</sup> 4500 / 6 kA Courbe D			
		≤32 A	40 A	50 A	63 A
DNX <sup>3</sup> P+N 4500 / 6 kA Courbe D	10 A	10 kA	10 kA	10 kA	10 kA
	16 A	10 kA	10 kA	10 kA	10 kA
	20 A	10 kA	10 kA	10 kA	10 kA
	25 A	10 kA	10 kA	10 kA	10 kA

# Disjoncteur DNX<sup>3</sup> 4500 A / 6 kA Phase + Neutre, neutre à gauche

Référence(s) : 4 067 71, 4 067 72, 4 067 73, 4 067 74,  
4 067 75, 4 067 76, 4 067 77, 4 068 01, 4 068 02, 4 068 03,  
4 068 04

## 5. CARACTERISTIQUES GENERALES (suite)

### Association et coordination avec des disjoncteurs modulaires en amont :

- . En réseau triphasé (+N) 230/400 V ou 240/415 V selon la norme IEC 60947-2
- . Régime de Neutre TT ou TNS

Disjoncteur aval		En amont Disjoncteur modulaire			
		DX <sup>3</sup> 6000 / 10 kA Courbes B, C & D			
		≤32 A	40 A	50 A	63 A
DNX <sup>3</sup> P+N 4500 / 6 kA Courbe C	≤ 6 A	25 kA	25 kA	25 kA	25 kA
	10 A	25 kA	25 kA	25 kA	25 kA
	16 A	25 kA	25 kA	25 kA	25 kA
	20 A	25 kA	25 kA	25 kA	25 kA
	25 A	25 kA	25 kA	25 kA	25 kA
	32 A	-	25 kA	25 kA	25 kA

Disjoncteur aval		En amont Disjoncteur modulaire			
		DX <sup>3</sup> 6000 / 10 kA Courbes B & C			
		≤32 A	40 A	50 A	63 A
DNX <sup>3</sup> P+N 4500 / 6 kA Courbe D	10 A	25 kA	25 kA	25 kA	25 kA
	16 A	25 kA	25 kA	25 kA	25 kA
	20 A	-	25 kA	25 kA	25 kA
	25 A	-	-	25 kA	25 kA

Disjoncteur aval		En amont Disjoncteur modulaire			
		DX <sup>3</sup> 6000 / 10 kA Courbe D			
		≤32 A	40 A	50 A	63 A
DNX <sup>3</sup> P+N 4500 / 6 kA Courbe D	10 A	25 kA	25 kA	25 kA	25 kA
	16 A	25 kA	25 kA	25 kA	25 kA
	20 A	25 kA	25 kA	25 kA	25 kA
	25 A	25 kA	25 kA	25 kA	25 kA

# Disjoncteur DNX<sup>3</sup> 4500 A / 6 kA Phase + Neutre, neutre à gauche

Référence(s) : 4 067 71, 4 067 72, 4 067 73, 4 067 74,  
4 067 75, 4 067 76, 4 067 77, 4 068 01, 4 068 02, 4 068 03,  
4 068 04

## 5. CARACTERISTIQUES GENERALES (suite)

### Association et coordination avec des disjoncteurs modulaires en amont :

- . En réseau triphasé (+N) 230/400 V ou 240/415 V selon la norme IEC 60947-2
- . Régime de Neutre TT ou TNS

		En amont							
		Disjoncteur modulaire							
Disjoncteur aval		DX <sup>3</sup> 10000 / 16 kA							
		Courbes B, C & D							
		≤25 A	32 A	40 A	50 A	63 A	80 A	100 A	125 A
DNX <sup>3</sup> P+N 4500 / 6 kA Courbe C	≤ 6 A	32 kA	32 kA	25 kA	25 kA	25 kA	25 kA	25 kA	25 kA
	10 A	32 kA	32 kA	25 kA	25 kA	25 kA	25 kA	25 kA	25 kA
	16 A	32 kA	32 kA	25 kA	25 kA	25 kA	25 kA	25 kA	25 kA
	20 A	32 kA	32 kA	25 kA	25 kA	25 kA	25 kA	25 kA	25 kA
	25 A	-	32 kA	25 kA	25 kA	25 kA	25 kA	25 kA	25 kA
	32 A	-	-	25 kA	25 kA	25 kA	25 kA	25 kA	25 kA

		En amont							
		Disjoncteur modulaire							
Disjoncteur aval		DX <sup>3</sup> 10000 / 16 kA							
		Courbes B & C							
		≤25 A	32 A	40 A	50 A	63 A	80 A	100 A	125 A
DNX <sup>3</sup> P+N 4500 / 6 kA Courbe D	10 A	32 kA	32 kA	25 kA	25 kA	25 kA	25 kA	25 kA	25 kA
	16 A	-	32 kA	25 kA	25 kA	25 kA	25 kA	25 kA	25 kA
	20 A	-	-	25 kA	25 kA	25 kA	25 kA	25 kA	25 kA
	25 A	-	-	-	25 kA	25 kA	25 kA	25 kA	25 kA

		En amont							
		Disjoncteur modulaire							
Disjoncteur aval		DX <sup>3</sup> 10000 / 16 kA							
		Courbe D							
		≤25 A	32 A	40 A	50 A	63 A	80 A	100 A	125 A
DNX <sup>3</sup> P+N 4500 / 6 kA Courbe D	10 A	32 kA	32 kA	25 kA	25 kA	25 kA	25 kA	25 kA	25 kA
	16 A	32 kA	32 kA	25 kA	25 kA	25 kA	25 kA	25 kA	25 kA
	20 A	32 kA	32 kA	25 kA	25 kA	25 kA	25 kA	25 kA	25 kA
	25 A	-	32 kA	25 kA	25 kA	25 kA	25 kA	25 kA	25 kA

# Disjoncteur DNX<sup>3</sup> 4500 A / 6 kA Phase + Neutre, neutre à gauche

Référence(s) : 4 067 71, 4 067 72, 4 067 73, 4 067 74,  
4 067 75, 4 067 76, 4 067 77, 4 068 01, 4 068 02, 4 068 03,  
4 068 04

## 5. CARACTERISTIQUES GENERALES *(suite)*

### Association et coordination avec des disjoncteurs modulaires en amont :

- . En réseau triphasé (+N) 230/400 V ou 240/415 V selon la norme IEC 60947-2
- . Régime de Neutre TT ou TNS

		En amont							
		Disjoncteur modulaire							
Disjoncteur aval		DX <sup>3</sup> 25 kA							
		Courbes B, C & D							
		≤25 A	32 A	40 A	50 A	63 A	80 A	100 A	125 A
DNX <sup>3</sup> P+N 4500 / 6 kA Courbe C	≤ 6 A	50 kA	50 kA	25 kA	25 kA	25 kA	25 kA	25 kA	25 kA
	10 A	50 kA	50 kA	25 kA	25 kA	25 kA	25 kA	25 kA	25 kA
	16 A	50 kA	50 kA	25 kA	25 kA	25 kA	25 kA	25 kA	25 kA
	20 A	50 kA	50 kA	25 kA	25 kA	25 kA	25 kA	25 kA	25 kA
	25 A	-	50 kA	25 kA	25 kA	25 kA	25 kA	25 kA	25 kA
	32 A	-	-	25 kA	25 kA	25 kA	25 kA	25 kA	25 kA

		En amont							
		Disjoncteur modulaire							
Disjoncteur aval		DX <sup>3</sup> 25 kA							
		Courbes B & C							
		≤25 A	32 A	40 A	50 A	63 A	80 A	100 A	125 A
DNX <sup>3</sup> P+N 4500 / 6 kA Courbe D	10 A	50 kA	50 kA	25 kA	25 kA	25 kA	25 kA	25 kA	25 kA
	16 A	-	50 kA	25 kA	25 kA	25 kA	25 kA	25 kA	25 kA
	20 A	-	-	25 kA	25 kA	25 kA	25 kA	25 kA	25 kA
	25 A	-	-	-	25 kA	25 kA	25 kA	25 kA	25 kA

		En amont							
		Disjoncteur modulaire							
Disjoncteur aval		DX <sup>3</sup> 25 kA							
		Courbe D							
		≤25 A	32 A	40 A	50 A	63 A	80 A	100 A	125 A
DNX <sup>3</sup> P+N 4500 / 6 kA Courbe D	10 A	50 kA	50 kA	25 kA	25 kA	25 kA	25 kA	25 kA	25 kA
	16 A	50 kA	50 kA	25 kA	25 kA	25 kA	25 kA	25 kA	25 kA
	20 A	50 kA	50 kA	25 kA	25 kA	25 kA	25 kA	25 kA	25 kA
	25 A	-	50 kA	25 kA	25 kA	25 kA	25 kA	25 kA	25 kA

# Disjoncteur DNX<sup>3</sup> 4500 A / 6 kA Phase + Neutre, neutre à gauche

Référence(s) : 4 067 71, 4 067 72, 4 067 73, 4 067 74,  
4 067 75, 4 067 76, 4 067 77, 4 068 01, 4 068 02, 4 068 03,  
4 068 04

## 5. CARACTERISTIQUES GENERALES (suite)

### Association et coordination avec des disjoncteurs modulaires en amont :

- . En réseau triphasé (+N) 230/400 V ou 240/415 V selon la norme IEC 60947-2
- . Régime de Neutre TT ou TNS

		En amont					
		Disjoncteur modulaire					
Disjoncteur aval		DX <sup>3</sup> 36 kA					
		Courbe C					
		≤25 A	32 A	40 A	50 A	63 A	80 A
DNX <sup>3</sup> P+N 4500 / 6 kA Courbe C	≤ 6 A	50 kA	50 kA	25 kA	25 kA	25 kA	25 kA
	10 A	50 kA	50 kA	25 kA	25 kA	25 kA	25 kA
	16 A	50 kA	50 kA	25 kA	25 kA	25 kA	25 kA
	20 A	50 kA	50 kA	25 kA	25 kA	25 kA	25 kA
	25 A	-	50 kA	25 kA	25 kA	25 kA	25 kA
	32 A	-	-	25 kA	25 kA	25 kA	25 kA

		En amont					
		Disjoncteur modulaire					
Disjoncteur aval		DX <sup>3</sup> 36 kA					
		Courbe C					
		≤25 A	32 A	40 A	50 A	63 A	80 A
DNX <sup>3</sup> P+N 4500 / 6 kA Courbe D	10 A	50 kA	50 kA	25 kA	25 kA	25 kA	25 kA
	16 A	-	50 kA	25 kA	25 kA	25 kA	25 kA
	20 A	-	-	25 kA	25 kA	25 kA	25 kA
	25 A	-	-	-	25 kA	25 kA	25 kA

		En amont				
		Disjoncteur modulaire				
Disjoncteur aval		DX <sup>3</sup> 50 kA				
		Courbes B, C & D				
		≤25 A	32 A	40 A	50 A	63 A
DNX <sup>3</sup> P+N 4500 / 6 kA Courbe C	≤ 6 A	50 kA	50 kA	25 kA	25 kA	25 kA
	10 A	50 kA	50 kA	25 kA	25 kA	25 kA
	16 A	50 kA	50 kA	25 kA	25 kA	25 kA
	20 A	50 kA	50 kA	25 kA	25 kA	25 kA
	25 A	-	50 kA	25 kA	25 kA	25 kA
	32 A	-	-	25 kA	25 kA	25 kA

# Disjoncteur DNX<sup>3</sup> 4500 A / 6 kA

## Phase + Neutre, neutre à gauche

Référence(s) : 4 067 71, 4 067 72, 4 067 73, 4 067 74,  
4 067 75, 4 067 76, 4 067 77, 4 068 01, 4 068 02, 4 068 03,  
4 068 04

### 5. CARACTERISTIQUES GENERALES (suite)

#### Association et coordination avec des disjoncteurs modulaires en amont :

- . En réseau triphasé (+N) 230/400 V ou 240/415 V selon la norme IEC 60947-2
- . Régime de Neutre TT ou TNS

		En amont				
		Disjoncteur modulaire				
Disjoncteur aval		DX <sup>3</sup> 50 kA				
		Courbes B, C & D				
		≤25 A	32 A	40 A	50 A	63 A
DNX <sup>3</sup> P+N 4500 / 6 kA Courbe D	10 A	<b>50 kA</b>	<b>50 kA</b>	<b>25 kA</b>	<b>25 kA</b>	<b>25 kA</b>
	16 A	-	<b>50 kA</b>	<b>25 kA</b>	<b>25 kA</b>	<b>25 kA</b>
	20 A	-	-	<b>25 kA</b>	<b>25 kA</b>	<b>25 kA</b>
	25 A	-	-	-	<b>25 kA</b>	<b>25 kA</b>

#### Association et coordination avec des disjoncteurs boîtiers moulés en amont :

- . En réseau triphasé (+N) 230/400 V ou 240/415 V selon la norme IEC 60947-2
- . Régime de Neutre TT ou TNS

		En amont							
		Disjoncteur boîtier moulé							
Disjoncteur aval		DPX <sup>3</sup> 160							
		16 kA							
		16 A	25 A	40 A	63 A	80 A	100 A	125 A	160 A
DNX <sup>3</sup> P+N 4500 / 6 kA Courbes C & D	≤ 6 A	<b>22 kA</b>	<b>22 kA</b>	<b>22 kA</b>	<b>22 kA</b>	<b>22 kA</b>	<b>22 kA</b>	<b>22 kA</b>	<b>22 kA</b>
	10 A	<b>22 kA</b>	<b>22 kA</b>	<b>22 kA</b>	<b>22 kA</b>	<b>22 kA</b>	<b>22 kA</b>	<b>22 kA</b>	<b>22 kA</b>
	16 A	-	<b>22 kA</b>	<b>22 kA</b>	<b>22 kA</b>	<b>22 kA</b>	<b>22 kA</b>	<b>22 kA</b>	<b>22 kA</b>
	20 A	-	<b>22 kA</b>	<b>22 kA</b>	<b>22 kA</b>	<b>22 kA</b>	<b>22 kA</b>	<b>22 kA</b>	<b>22 kA</b>
	25 A	-	-	<b>22 kA</b>	<b>22 kA</b>	<b>22 kA</b>	<b>22 kA</b>	<b>22 kA</b>	<b>22 kA</b>
	32 A	-	-	<b>16 kA</b>	<b>16 kA</b>	<b>16 kA</b>	<b>16 kA</b>	<b>16 kA</b>	<b>16 kA</b>

# Disjoncteur DNX<sup>3</sup> 4500 A / 6 kA Phase + Neutre, neutre à gauche

Référence(s) : 4 067 71, 4 067 72, 4 067 73, 4 067 74,  
4 067 75, 4 067 76, 4 067 77, 4 068 01, 4 068 02, 4 068 03,  
4 068 04

## 5. CARACTERISTIQUES GENERALES (suite)

### Association et coordination avec des disjoncteurs boîtiers moulés en amont :

- . En réseau triphasé (+N) 230/400 V ou 240/415 V selon la norme IEC 60947-2
- . Régime de Neutre TT ou TNS

		En amont Disjoncteur boîtier moulé							
		DPX <sup>3</sup> 160 25 kA, 36 kA & 50 kA							
Disjoncteur aval		16 A	25 A	40 A	63 A	80 A	100 A	125 A	160 A
DNX <sup>3</sup> P+N 4500 / 6 kA Courbes C & D	≤ 6 A	30 kA	30 kA	30 kA	30 kA	30 kA	30 kA	30 kA	30 kA
	10 A	30 kA	30 kA	30 kA	30 kA	30 kA	30 kA	30 kA	30 kA
	16 A	-	30 kA	30 kA	30 kA	30 kA	30 kA	30 kA	30 kA
	20 A	-	30 kA	30 kA	30 kA	30 kA	30 kA	30 kA	30 kA
	25 A	-	-	25 kA	25 kA	25 kA	25 kA	25 kA	25 kA
	32 A	-	-	16 kA	16 kA	16 kA	16 kA	16 kA	16 kA

		En amont Disjoncteur boîtier moulé						
		DPX 250 ER ≤ 50 kA			DPX 250 ER AB 36 kA			
Disjoncteur aval		100 A	160 A	250 A	90 A	130 A	170 A	240 A
DNX <sup>3</sup> P+N 4500 / 6 kA Courbes C & D	≤ 6 A	30 kA	30 kA	30 kA	30 kA	30 kA	30 kA	30 kA
	10 A	30 kA	30 kA	30 kA	30 kA	30 kA	30 kA	30 kA
	16 A	25 kA	25 kA	25 kA	25 kA	25 kA	25 kA	25 kA
	20 A	25 kA	25 kA	25 kA	25 kA	25 kA	25 kA	25 kA
	25 A	20 kA	20 kA	20 kA	20 kA	20 kA	20 kA	20 kA
	32 A	10 kA	10 kA	10 kA	10 kA	10 kA	10 kA	10 kA

# Disjoncteur DNX<sup>3</sup> 4500 A / 6 kA Phase + Neutre, neutre à gauche

Référence(s) : 4 067 71, 4 067 72, 4 067 73, 4 067 74,  
4 067 75, 4 067 76, 4 067 77, 4 068 01, 4 068 02, 4 068 03,  
4 068 04

## 5. CARACTERISTIQUES GENERALES (suite)

### Association et coordination avec des disjoncteurs boîtiers moulés en amont :

- . En réseau triphasé (+N) 230/400 V ou 240/415 V selon la norme IEC 60947-2
- . Régime de Neutre TT ou TNS

		En amont Disjoncteur boîtier moulé							
		DPX <sup>3</sup> 250 ≤ 70 kA magnéto-thermique				DPX <sup>3</sup> 250 ≤ 70 kA électronique			
Disjoncteur aval		100 A	160 A	200 A	250 A	40 A	100 A	160 A	250 A
DNX <sup>3</sup> P+N 4500 / 6 kA Courbes C & D	≤ 6 A	30 kA	30 kA	30 kA	30 kA	30 kA	30 kA	30 kA	30 kA
	10 A	30 kA	30 kA	30 kA	30 kA	30 kA	30 kA	30 kA	30 kA
	16 A	30 kA	30 kA	30 kA	30 kA	30 kA	30 kA	30 kA	30 kA
	20 A	30 kA	30 kA	30 kA	30 kA	30 kA	30 kA	30 kA	30 kA
	25 A	25 kA	25 kA	25 kA	25 kA	25 kA	25 kA	25 kA	25 kA
	32 A	16 kA	16 kA	16 kA	16 kA	16 kA	16 kA	16 kA	16 kA

		En amont Disjoncteur boîtier moulé									
		DPX 250 36 kA / DPX -H 250 70 kA / DPX -L 250 100 kA magnéto-thermique						DPX 250 36 kA / DPX -H 250 70 kA / DPX -L 250 100 kA électronique			
Disjoncteur aval		25 A	40 A	63 A	100 A	160 A	250 A	40 A	100 A	160 A	250 A
DNX <sup>3</sup> P+N 4500 / 6 kA Courbes C & D	≤ 6 A	30 kA	30 kA	30 kA	30 kA	30 kA	30 kA	30 kA	30 kA	30 kA	30 kA
	10 A	30 kA	30 kA	30 kA	30 kA	30 kA	30 kA	30 kA	30 kA	30 kA	30 kA
	16 A	30 kA	30 kA	30 kA	30 kA	30 kA	30 kA	30 kA	30 kA	30 kA	30 kA
	20 A	30 kA	30 kA	30 kA	30 kA	30 kA	30 kA	30 kA	30 kA	30 kA	30 kA
	25 A	-	25 kA	25 kA	25 kA	25 kA	25 kA	25 kA	25 kA	25 kA	25 kA
	32 A	-	16 kA	16 kA	16 kA	16 kA	16 kA	16 kA	16 kA	16 kA	16 kA

# Disjoncteur DNX<sup>3</sup> 4500 A / 6 kA Phase + Neutre, neutre à gauche

Référence(s) : 4 067 71, 4 067 72, 4 067 73, 4 067 74,  
4 067 75, 4 067 76, 4 067 77, 4 068 01, 4 068 02, 4 068 03,  
4 068 04

## 5. CARACTERISTIQUES GENERALES (suite)

### Association et coordination avec des disjoncteurs boîtiers moulés en amont :

- . En réseau triphasé (+N) 230/400 V ou 240/415 V selon la norme IEC 60947-2
- . Régime de Neutre TT ou TNS

		En amont Disjoncteur boîtier moulé	
		DPX 400 AB 36 kA	
Disjoncteur aval		320 A	400 A
DNX <sup>3</sup> P+N 4500 / 6 kA Courbes C & D	≤ 6 A	25 kA	25 kA
	10 A	25 kA	25 kA
	16 A	25 kA	25 kA
	20 A	25 kA	25 kA
	25 A	20 kA	20 kA
	32 A	10 kA	10 kA

		En amont Disjoncteur boîtier moulé								
		DPX 630 36 kA / DPX -H 630 70 kA / DPX -L 630 100 kA Magnéto-thermique					DPX 630 36 kA / DPX -H 630 70 kA / DPX -L 630 100 kA électronique			
Disjoncteur aval		250 A	320 A	400 A	500 A	630 A	160 A	250 A	400 A	630 A
DNX <sup>3</sup> P+N 4500 / 6 kA Courbes C & D	≤ 6 A	25 kA	25 kA	25 kA	25 kA	25 kA	25 kA	25 kA	25 kA	25 kA
	10 A	25 kA	25 kA	25 kA	25 kA	25 kA	25 kA	25 kA	25 kA	25 kA
	16 A	25 kA	25 kA	25 kA	25 kA	25 kA	25 kA	25 kA	25 kA	25 kA
	20 A	25 kA	25 kA	25 kA	25 kA	25 kA	25 kA	25 kA	25 kA	25 kA
	25 A	20 kA	20 kA	20 kA	20 kA	20 kA	20 kA	20 kA	20 kA	20 kA
	32 A	10 kA	10 kA	10 kA	10 kA	10 kA	10 kA	10 kA	10 kA	10 kA

# Disjoncteur DNX<sup>3</sup> 4500 A / 6 kA Phase + Neutre, neutre à gauche

Référence(s) : 4 067 71, 4 067 72, 4 067 73, 4 067 74,  
4 067 75, 4 067 76, 4 067 77, 4 068 01, 4 068 02, 4 068 03,  
4 068 04

## 5. CARACTERISTIQUES GENERALES (suite)

### Association et coordination avec des disjoncteurs boîtiers moulés en amont :

- . En réseau triphasé (+N) 230/400 V ou 240/415 V selon la norme IEC 60947-2
- . Régime de Neutre TT ou TNS

		En amont	
		Disjoncteur boîtier moulé	
Disjoncteur aval		DPX 1250 50 kA / DPX -H 1250 70 kA / DPX -L 1250 100 kA	DPX 1600 36 kA / DPX -H 1600 70 kA électronique
		500 A à 1250 A	630 A à 1600 A
DNX <sup>3</sup> P+N 4500 / 6 kA Courbes C & D	≤ 6 A	25 kA	25 kA
	10 A	25 kA	25 kA
	16 A	25 kA	25 kA
	20 A	25 kA	25 kA
	25 A	20 kA	20 kA
	32 A	10 kA	10 kA

### Sélectivité avec des fusibles en amont :

- . Limite de sélectivité sous une tension de 230 V ~ (valeurs en A)

Disjoncteur aval		Cartouche fusible amont							
		Cartouche gG							
In		32 A	40 A	50 A	63 A	80 A	100 A	125 A	160 A
DNX <sup>3</sup> P+N 4500 / 6 kA Courbe C	≤ 6 A	1300	1900	2500	4000	T	T	T	T
	10 A		1600	2200	3200	3600	T	T	T
	16 A		1400	1800	2600	3000	T	T	T
	20 A		1200	1500	2200	2500	T	T	T
	25 A			1300	2000	2200	4100	T	T
	32 A				1200	1700	1900	3500	T

Disjoncteur aval		Cartouche fusible amont							
		Cartouche gG							
In		32 A	40 A	50 A	63 A	80 A	100 A	125 A	160 A
DNX <sup>3</sup> P+N 4500 / 6 kA Courbe D	10 A		1600	2200	3200	3600	T	T	T
	16 A		1400	1800	2600	3000	T	T	T
	20 A		1200	1500	2200	2500	T	T	T
	25 A			1200	1800	2100	3700	T	T

. T = Sélectivité totale

La sélectivité est dite totale si il y a sélectivité jusqu'à la valeur du pouvoir de coupure (selon EN 60947-2) du disjoncteur aval.

Le disjoncteur aval doit toujours avoir un seuil magnétique et une intensité nominale inférieurs à ceux du disjoncteur amont.

# Disjoncteur DNX<sup>3</sup> 4500 A / 6 kA

## Phase + Neutre, neutre à gauche

Référence(s) : 4 067 71, 4 067 72, 4 067 73, 4 067 74,  
4 067 75, 4 067 76, 4 067 77, 4 068 01, 4 068 02, 4 068 03,  
4 068 04

### 5. CARACTERISTIQUES GENERALES (suite)

#### Sélectivité avec des fusibles en amont :

. Limite de sélectivité sous une tension de 230 V ~. (Valeurs en A)

Disjoncteur aval		Cartouche fusible amont								
		Cartouche aM								
DNX <sup>3</sup> P+N 4500 / 6 kA Courbe C	In	25 A	32 A	40 A	50 A	63 A	80 A	100 A	125 A	160 A
	≤ 6 A	<b>1000</b>	<b>1600</b>	<b>2100</b>	<b>3200</b>	T	T	T	T	T
	10 A		<b>1100</b>	<b>1700</b>	<b>2500</b>	T	T	T	T	T
	16 A		<b>1000</b>	<b>1400</b>	<b>2100</b>	<b>4</b>	T	T	T	T
	20 A			<b>1300</b>	<b>1800</b>	<b>3400</b>	T	T	T	T
	25 A			<b>1100</b>	<b>1600</b>	<b>3000</b>	<b>3800</b>	T	T	T
	32 A				<b>1300</b>	<b>2400</b>	<b>3100</b>	<b>4200</b>	T	T

Disjoncteur aval		Cartouche fusible amont								
		Cartouche aM								
DNX <sup>3</sup> P+N 4500 / 6 kA Courbe D	In	25 A	32 A	40 A	50 A	63 A	80 A	100 A	125 A	160 A
	10 A		<b>1100</b>	<b>1700</b>	<b>2500</b>	T	T	T	T	T
	16 A		<b>1000</b>	<b>1400</b>	<b>2100</b>	<b>4000</b>	T	T	T	T
	20 A			<b>1300</b>	<b>1800</b>	<b>3400</b>	T	T	T	T
	25 A			<b>1000</b>	<b>1500</b>	<b>2700</b>	<b>4000</b>	T	T	T

. T = Sélectivité totale

La sélectivité est dite totale si il y a sélectivité jusqu'à la valeur du pouvoir de coupure (selon EN 60947-2) du disjoncteur aval.

Le disjoncteur aval doit toujours avoir un seuil magnétique et une intensité nominale inférieurs à ceux du disjoncteur amont.

# Disjoncteur DNX<sup>3</sup> 4500 A / 6 kA

## Phase + Neutre, neutre à gauche

Référence(s) : 4 067 71, 4 067 72, 4 067 73, 4 067 74,  
4 067 75, 4 067 76, 4 067 77, 4 068 01, 4 068 02, 4 068 03,  
4 068 04

### 5. CARACTERISTIQUES GENERALES (suite)

#### Sélectivité avec des disjoncteurs modulaires en amont :

. Limite de sélectivité sous une tension de 230 V ~. (Valeurs en A)

Disjoncteur aval		Disjoncteur amont											
		DX <sup>3</sup> 4500 / 6 kA ; DX <sup>3</sup> 6000 / 10 kA ; DX <sup>3</sup> 10000 / 16 kA Courbe B											
In	10 A	13 A	16 A	20 A	25 A	32 A	40 A	50 A	63 A	80 A	100 A	125 A	
DNX <sup>3</sup> P+N 4500 / 6 kA Courbe C	≤ 6 A		<b>52</b>	<b>64</b>	<b>80</b>	<b>100</b>	<b>128</b>	<b>160</b>	<b>200</b>	<b>252</b>	<b>4000</b>	<b>T</b>	<b>T</b>
	10 A				<b>80</b>	<b>100</b>	<b>128</b>	<b>160</b>	<b>200</b>	<b>252</b>	<b>3000</b>	<b>T</b>	<b>T</b>
	16 A						<b>128</b>	<b>160</b>	<b>200</b>	<b>252</b>	<b>2000</b>	<b>3600</b>	<b>T</b>
	20 A							<b>160</b>	<b>200</b>	<b>252</b>	<b>1600</b>	<b>3000</b>	<b>4000</b>
	25 A								<b>200</b>	<b>252</b>	<b>1300</b>	<b>2400</b>	<b>3300</b>
	32 A									<b>252</b>	<b>1000</b>	<b>1800</b>	<b>2700</b>

Disjoncteur aval		Disjoncteur amont											
		DX <sup>3</sup> 4500 / 6 kA ; DX <sup>3</sup> 6000 / 10 kA ; DX <sup>3</sup> 10000 / 16 kA Courbe B											
In	10 A	13 A	16 A	20 A	25 A	32 A	40 A	50 A	63 A	80 A	100 A	125 A	
DNX <sup>3</sup> P+N 4500 / 6 kA Courbe D	10 A						<b>160</b>	<b>200</b>	<b>252</b>	<b>3000</b>	<b>T</b>	<b>T</b>	
	16 A							<b>200</b>	<b>252</b>	<b>2000</b>	<b>3600</b>	<b>T</b>	
	20 A								<b>252</b>	<b>1600</b>	<b>3000</b>	<b>4000</b>	
	25 A									<b>1300</b>	<b>2400</b>	<b>3300</b>	

Disjoncteur aval		Disjoncteur amont											
		DX <sup>3</sup> 3000 ; DX <sup>3</sup> 4500 / 4,5 kA ; DX <sup>3</sup> 4500 / 6 kA ; DX <sup>3</sup> 6000 / 10 kA ; DX <sup>3</sup> 10000 / 16 kA Courbe C											
In	10 A	13 A	16 A	20 A	25 A	32 A	40 A	50 A	63 A	80 A	100 A	125 A	
DNX <sup>3</sup> P+N 4500 / 6 kA Courbe C	≤ 6 A	<b>75</b>	<b>98</b>	<b>120</b>	<b>150</b>	<b>187</b>	<b>240</b>	<b>300</b>	<b>375</b>	<b>472</b>	<b>4000*</b>	<b>T*</b>	<b>T*</b>
	10 A		<b>98</b>	<b>120</b>	<b>150</b>	<b>187</b>	<b>240</b>	<b>300</b>	<b>375</b>	<b>472</b>	<b>3000</b>	<b>T*</b>	<b>T*</b>
	16 A				<b>150</b>	<b>187</b>	<b>240</b>	<b>300</b>	<b>375</b>	<b>472</b>	<b>2000</b>	<b>3600*</b>	<b>T*</b>
	20 A					<b>187</b>	<b>240</b>	<b>300</b>	<b>375</b>	<b>472</b>	<b>1600</b>	<b>3000</b>	<b>4000*</b>
	25 A						<b>240</b>	<b>300</b>	<b>375</b>	<b>472</b>	<b>1300</b>	<b>2400</b>	<b>3300*</b>
	32 A							<b>300</b>	<b>375</b>	<b>472</b>	<b>1000</b>	<b>1800</b>	<b>2700</b>

. T = Sélectivité totale

La sélectivité est dite totale si il y a sélectivité jusqu'à la valeur du pouvoir de coupure (selon EN 60947-2) du disjoncteur aval.

Le disjoncteur aval doit toujours avoir un seuil magnétique et une intensité nominale inférieurs à ceux du disjoncteur amont.

. \* : si la valeur de sélectivité indiquée dans le tableau est supérieure au pouvoir de coupure du disjoncteur amont, il faut prendre comme valeur de sélectivité le pouvoir de coupure de l'appareil amont (la valeur de sélectivité ne peut pas dépasser le pouvoir de coupure de l'appareil amont).

# Disjoncteur DNX<sup>3</sup> 4500 A / 6 kA Phase + Neutre, neutre à gauche

Référence(s) : 4 067 71, 4 067 72, 4 067 73, 4 067 74,  
4 067 75, 4 067 76, 4 067 77, 4 068 01, 4 068 02, 4 068 03,  
4 068 04

## 5. CARACTERISTIQUES GENERALES (suite)

### Sélectivité avec des disjoncteurs modulaires en amont :

. Limite de sélectivité sous une tension de 230 V ~. (Valeurs en A)

Disjoncteur aval		Disjoncteur amont											
		DX <sup>3</sup> 3000 ; DX <sup>3</sup> 4500 / 4,5 kA ; DX <sup>3</sup> 4500 / 6 kA ; DX <sup>3</sup> 6000 / 10 kA ; DX <sup>3</sup> 10000 / 16 kA											
		Courbe C											
DNX <sup>3</sup> P+N 4500 / 6 kA Courbe D	In	10 A	13 A	16 A	20 A	25 A	32 A	40 A	50 A	63 A	80 A	100 A	125 A
	10 A				150	187	240	300	375	472	3000	T*	T*
	16 A						240	300	375	472	2000	3600*	T*
	20 A							300	375	472	1600	3000	4000*
	25 A								375	472	1300	2400	3300*

Disjoncteur aval		Disjoncteur amont											
		DX <sup>3</sup> 4500 / 4,5 kA ; DX <sup>3</sup> 6000 ; DX <sup>3</sup> 6000 / 10 kA ; DX <sup>3</sup> 10000 / 16 kA											
		Courbe D											
DNX <sup>3</sup> P+N 4500 / 6 kA Courbe C	In	10 A	13 A	16 A	20 A	25 A	32 A	40 A	50 A	63 A	80 A	100 A	125 A
	≤ 6 A	120	156	192	240	300	384	480	600	756	4000	T	T
	10 A			192	240	300	384	480	600	756	3000	T	T
	16 A				240	300	384	480	600	756	2000	3600	T
	20 A					300	384	480	600	756	1600	3000	4000
	25 A						384	480	600	756	1300	2400	3300
	32 A							480	600	756	1100	1450	2700

Disjoncteur aval		Disjoncteur amont											
		DX <sup>3</sup> 4500 / 4,5 kA ; DX <sup>3</sup> 6000 ; DX <sup>3</sup> 6000 / 10 kA ; DX <sup>3</sup> 10000 / 16 kA											
		Courbe D											
DNX <sup>3</sup> P+N 4500 / 6 kA Courbe D	In	10 A	13 A	16 A	20 A	25 A	32 A	40 A	50 A	63 A	80 A	100 A	125 A
	10 A			192	240	300	384	480	600	756	3000	T	T
	16 A				240	300	384	480	600	756	2000	3600	T
	20 A					300	384	480	600	756	1600	3000	4000
	25 A						384	480	600	756	1300	2400	3300

. T = Sélectivité totale

La sélectivité est dite totale si il y a sélectivité jusqu'à la valeur du pouvoir de coupure (selon EN 60947-2) du disjoncteur aval.

Le disjoncteur aval doit toujours avoir un seuil magnétique et une intensité nominale inférieurs à ceux du disjoncteur amont.

. \* : si la valeur de sélectivité indiquée dans le tableau est supérieure au pouvoir de coupure du disjoncteur amont, il faut prendre comme valeur de sélectivité le pouvoir de coupure de l'appareil amont (la valeur de sélectivité ne peut pas dépasser le pouvoir de coupure de l'appareil amont).

# Disjoncteur DNX<sup>3</sup> 4500 A / 6 kA

## Phase + Neutre, neutre à gauche

Référence(s) : 4 067 71, 4 067 72, 4 067 73, 4 067 74,  
4 067 75, 4 067 76, 4 067 77, 4 068 01, 4 068 02, 4 068 03,  
4 068 04

### 5. CARACTERISTIQUES GENERALES (suite)

#### Sélectivité avec des disjoncteurs modulaires en amont :

. Limite de sélectivité sous une tension de 230 V ~. (Valeurs en A)

Disjoncteur aval		Disjoncteur amont										
		DX <sup>3</sup> 25 kA Courbe B										
DNX <sup>3</sup> P+N 4500 / 6 kA Courbe C	In	10 A	16 A	20 A	25 A	32 A	40 A	50 A	63 A	80 A	100 A	125 A
	≤ 6 A		<b>64</b>	<b>80</b>	<b>100</b>	<b>700</b>	<b>1200</b>	<b>1500</b>	<b>3000</b>	<b>4000</b>	<b>T</b>	<b>T</b>
	10 A			<b>80</b>	<b>100</b>	<b>500</b>	<b>700</b>	<b>1000</b>	<b>1800</b>	<b>3000</b>	<b>T</b>	<b>T</b>
	16 A					<b>300</b>	<b>500</b>	<b>700</b>	<b>1300</b>	<b>2000</b>	<b>3600</b>	<b>T</b>
	20 A						<b>400</b>	<b>500</b>	<b>1000</b>	<b>1600</b>	<b>3000</b>	<b>4000</b>
	25 A							<b>500</b>	<b>800</b>	<b>1300</b>	<b>2400</b>	<b>3300</b>
	32 A							<b>500</b>	<b>600</b>	<b>1000</b>	<b>1800</b>	<b>2700</b>

Disjoncteur aval		Disjoncteur amont										
		DX <sup>3</sup> 25 kA Courbe B										
DNX <sup>3</sup> P+N 4500 / 6 kA Courbe D	In	10 A	16 A	20 A	25 A	32 A	40 A	50 A	63 A	80 A	100 A	125 A
	10 A					<b>500</b>	<b>700</b>	<b>1000</b>	<b>1800</b>	<b>3000</b>	<b>T</b>	<b>T</b>
	16 A							<b>1200</b>	<b>1300</b>	<b>2000</b>	<b>3600</b>	<b>T</b>
	20 A								<b>1000</b>	<b>1600</b>	<b>3000</b>	<b>4000</b>
	25 A									<b>1300</b>	<b>2400</b>	<b>3300</b>

Disjoncteur aval		Disjoncteur amont										
		DX <sup>3</sup> 25 kA Courbe C										
DNX <sup>3</sup> P+N 4500 / 6 kA Courbe C	In	10 A	16 A	20 A	25 A	32 A	40 A	50 A	63 A	80 A	100 A	125 A
	≤ 6 A	<b>75</b>	<b>120</b>	<b>150</b>	<b>187</b>	<b>700</b>	<b>1200</b>	<b>1500</b>	<b>3000</b>	<b>4000</b>	<b>T</b>	<b>T</b>
	10 A		<b>120</b>	<b>150</b>	<b>187</b>	<b>500</b>	<b>700</b>	<b>1000</b>	<b>1800</b>	<b>3000</b>	<b>T</b>	<b>T</b>
	16 A			<b>150</b>	<b>187</b>	<b>300</b>	<b>500</b>	<b>700</b>	<b>1300</b>	<b>2000</b>	<b>3600</b>	<b>T</b>
	20 A				<b>187</b>	<b>300</b>	<b>400</b>	<b>500</b>	<b>1000</b>	<b>1600</b>	<b>3000</b>	<b>4000</b>
	25 A					<b>240</b>	<b>400</b>	<b>500</b>	<b>800</b>	<b>1300</b>	<b>2400</b>	<b>3300</b>
	32 A						<b>300</b>	<b>500</b>	<b>600</b>	<b>1000</b>	<b>1800</b>	<b>2700</b>

. T = Sélectivité totale

La sélectivité est dite totale si il y a sélectivité jusqu'à la valeur du pouvoir de coupure (selon EN 60947-2) du disjoncteur aval.

Le disjoncteur aval doit toujours avoir un seuil magnétique et une intensité nominale inférieurs à ceux du disjoncteur amont.

# Disjoncteur DNX<sup>3</sup> 4500 A / 6 kA

## Phase + Neutre, neutre à gauche

Référence(s) : 4 067 71, 4 067 72, 4 067 73, 4 067 74,  
4 067 75, 4 067 76, 4 067 77, 4 068 01, 4 068 02, 4 068 03,  
4 068 04

### 5. CARACTERISTIQUES GENERALES (suite)

#### Sélectivité avec des disjoncteurs modulaires en amont :

. Limite de sélectivité sous une tension de 230 V ~. (Valeurs en A)

Disjoncteur aval		Disjoncteur amont										
		DX <sup>3</sup> 25 kA Courbe C										
DNX <sup>3</sup> P+N 4500 / 6 kA Courbe D	In	10 A	16 A	20 A	25 A	32 A	40 A	50 A	63 A	80 A	100 A	125 A
	10 A			150	187	500	700	1000	1800	3000	T	T
	16 A					300	500	700	1300	2000	3600	T
	20 A						400	500	1000	1600	3000	4000
	25 A							500	800	1300	2400	3300

Disjoncteur aval		Disjoncteur amont										
		DX <sup>3</sup> 25 kA Courbe D										
DNX <sup>3</sup> P+N 4500 / 6 kA Courbe C	In	10 A	16 A	20 A	25 A	32 A	40 A	50 A	63 A	80 A	100 A	125 A
	≤ 6 A	120	192	240	500	700	1200	1500	3000	4000	T	T
	10 A		192	240	300	500	700	1000	1800	3000	T	T
	16 A			240	300	384	500	700	1300	2000	3600	T
	20 A				300	384	480	600	1000	1600	3000	4000
	25 A					384	480	600	800	1300	2400	3300
	32 A						480	600	756	1100	1450	2700

Disjoncteur aval		Disjoncteur amont										
		DX <sup>3</sup> 25 kA Courbe D										
DNX <sup>3</sup> P+N 4500 / 6 kA Courbe D	In	10 A	16 A	20 A	25 A	32 A	40 A	50 A	63 A	80 A	100 A	125 A
	10 A		192	240	300	500	700	1000	1800	3000	T	T
	16 A			240	300	384	500	700	1300	2000	3600	T
	20 A				300	384	480	600	1000	1600	3000	4000
	25 A					384	480	600	800	1300	2400	3300

. T = Sélectivité totale

La sélectivité est dite totale si il y a sélectivité jusqu'à la valeur du pouvoir de coupure (selon EN 60947-2) du disjoncteur aval.  
Le disjoncteur aval doit toujours avoir un seuil magnétique et une intensité nominale inférieurs à ceux du disjoncteur amont.

# Disjoncteur DNX<sup>3</sup> 4500 A / 6 kA

## Phase + Neutre, neutre à gauche

Référence(s) : 4 067 71, 4 067 72, 4 067 73, 4 067 74,  
4 067 75, 4 067 76, 4 067 77, 4 068 01, 4 068 02, 4 068 03,  
4 068 04

### 5. CARACTERISTIQUES GENERALES (suite)

#### Sélectivité avec des disjoncteurs modulaires en amont :

. Limite de sélectivité sous une tension de 230 V ~. (Valeurs en A)

Disjoncteur aval		Disjoncteur amont							
		DX <sup>3</sup> 50 kA Courbe B							
DNX <sup>3</sup> P+N 4500 / 6 kA Courbe C	In	10 A	16 A	20 A	25 A	32 A	40 A	50 A	63 A
	≤ 6 A		<b>64</b>	<b>170</b>	<b>500</b>	<b>700</b>	<b>1200</b>	<b>1500</b>	<b>3000</b>
	10 A			<b>150</b>	<b>210</b>	<b>500</b>	<b>700</b>	<b>1000</b>	<b>1800</b>
	16 A					<b>300</b>	<b>500</b>	<b>700</b>	<b>1300</b>
	20 A						<b>400</b>	<b>500</b>	<b>1000</b>
	25 A							<b>500</b>	<b>800</b>
	32 A							<b>500</b>	<b>600</b>

Disjoncteur aval		Disjoncteur amont							
		DX <sup>3</sup> 50 kA Courbe C							
DNX <sup>3</sup> P+N 4500 / 6 kA Courbe D	In	10 A	16 A	20 A	25 A	32 A	40 A	50 A	63 A
	10 A						<b>700</b>	<b>1000</b>	<b>1800</b>
	16 A								<b>1000</b>
	20 A								
	25 A								

Disjoncteur aval		Disjoncteur amont								
		DX <sup>3</sup> 50 kA Courbe C								
DNX <sup>3</sup> P+N 4500 / 6 kA Courbe C	In	10 A	16 A	20 A	25 A	32 A	40 A	50 A	63 A	80 A
	≤ 6 A	<b>75</b>	<b>120</b>	<b>170</b>	<b>500</b>	<b>700</b>	<b>1200</b>	<b>1500</b>	<b>3000</b>	<b>4000</b>
	10 A		<b>120</b>	<b>150</b>	<b>210</b>	<b>500</b>	<b>700</b>	<b>1000</b>	<b>1800</b>	<b>3000</b>
	16 A			<b>150</b>	<b>187</b>	<b>300</b>	<b>500</b>	<b>700</b>	<b>1300</b>	<b>2000</b>
	20 A				<b>187</b>	<b>300</b>	<b>400</b>	<b>500</b>	<b>1000</b>	<b>1600</b>
	25 A					<b>240</b>	<b>400</b>	<b>500</b>	<b>800</b>	<b>1300</b>
	32 A						<b>300</b>	<b>500</b>	<b>600</b>	<b>1000</b>

. T = Sélectivité totale

La sélectivité est dite totale si il y a sélectivité jusqu'à la valeur du pouvoir de coupure (selon EN 60947-2) du disjoncteur aval.

Le disjoncteur aval doit toujours avoir un seuil magnétique et une intensité nominale inférieurs à ceux du disjoncteur amont.

# Disjoncteur DNX<sup>3</sup> 4500 A / 6 kA

## Phase + Neutre, neutre à gauche

Référence(s) : 4 067 71, 4 067 72, 4 067 73, 4 067 74,  
4 067 75, 4 067 76, 4 067 77, 4 068 01, 4 068 02, 4 068 03,  
4 068 04

### 5. CARACTERISTIQUES GENERALES (suite)

#### Sélectivité avec des disjoncteurs modulaires en amont :

. Limite de sélectivité sous une tension de 230 V ~. (Valeurs en A)

Disjoncteur aval		Disjoncteur amont								
		DX <sup>3</sup> 50 kA Courbe C								
DNX <sup>3</sup> P+N 4500 / 6 kA Courbe D	In	10 A	16 A	20 A	25 A	32 A	40 A	50 A	63 A	80 A
	10 A			150	210	500	700	1000	1800	3000
	16 A					300	500	700	1300	2000
	20 A						400	500	1000	1600
	25 A							500	800	1300

Disjoncteur aval		Disjoncteur amont							
		DX <sup>3</sup> 50 kA Courbe D							
DNX <sup>3</sup> P+N 4500 / 6 kA Courbe C	In	10 A	16 A	20 A	25 A	32 A	40 A	50 A	63 A
	≤ 6 A	120	192	240	500	700	1200	1500	3000
	10 A		192	240	300	500	700	1000	1800
	16 A			240	300	384	500	700	1300
	20 A				300	384	480	600	1000
	25 A					384	480	600	800
	32 A						480	600	756

Disjoncteur aval		Disjoncteur amont							
		DX <sup>3</sup> 50 kA Courbe D							
DNX <sup>3</sup> P+N 4500 / 6 kA Courbe D	In	10 A	16 A	20 A	25 A	32 A	40 A	50 A	63 A
	10 A		192	240	300	500	700	1000	1800
	16 A			240	300	384	500	700	1300
	20 A				300	384	480	600	1000
	25 A					384	480	600	800

. T = Sélectivité totale

La sélectivité est dite totale si il y a sélectivité jusqu'à la valeur du pouvoir de coupure (selon EN 60947-2) du disjoncteur aval.

Le disjoncteur aval doit toujours avoir un seuil magnétique et une intensité nominale inférieurs à ceux du disjoncteur amont.

# Disjoncteur DNX<sup>3</sup> 4500 A / 6 kA Phase + Neutre, neutre à gauche

Référence(s) : 4 067 71, 4 067 72, 4 067 73, 4 067 74,  
4 067 75, 4 067 76, 4 067 77, 4 068 01, 4 068 02, 4 068 03,  
4 068 04

## 5. CARACTERISTIQUES GENERALES (suite)

### Sélectivité avec des disjoncteurs boîtiers moulés en amont :

. Limite de sélectivité sous une tension de 230 V ~. (Valeurs en A)

En aval Disjoncteur Ph+N	En amont Disjoncteur boîtier moulé	
DX <sup>3</sup> P+N 4500 / 6 kA Courbe C	DPX et DPX <sup>3</sup> tous modèles tous calibres	DMX <sup>3</sup> tous modèles tous calibres
	T	T

. T = Sélectivité totale

La sélectivité est dite totale si il y a sélectivité jusqu'à la valeur du pouvoir de coupure (selon EN 60947-2) du disjoncteur aval.

Le disjoncteur aval doit toujours avoir un seuil magnétique et une intensité nominale inférieurs à ceux du disjoncteur amont.

## 6. CONFORMITES ET AGREMENTS

### Conformité aux normes :

. NF EN 60898-1 / IEC 60898-1

### Utilisation dans des conditions particulières :

. Conforme à la catégorie C (température d'essai de -25°C à +70°C, tenue au brouillard salin) selon la classification définie dans l'annexe Q de la norme IEC/EN 60947-1

### Respect de l'environnement – Réponse aux Directives de l'Union Européenne :

. Conformité à la directive 2002/95/CE du 27/01/03 dite « RoHS » qui prévoit le bannissement de substances dangereuses telles que le plomb, le mercure, le cadmium, le chrome hexavalent, les retardateurs de flammes bromés polybromobiphényles (PBB) et polybromodiphényléthers (PBDE) à partir du 1<sup>er</sup> juillet 2006

. Conformité aux Directives 91/338/CEE du 18/06/91 et décret 94-647 du 27/07/04

### Matières plastiques :

. Matières plastiques sans halogène.

. Marquage des pièces conforme à ISO 11469 et ISO 1043.

### Emballages :

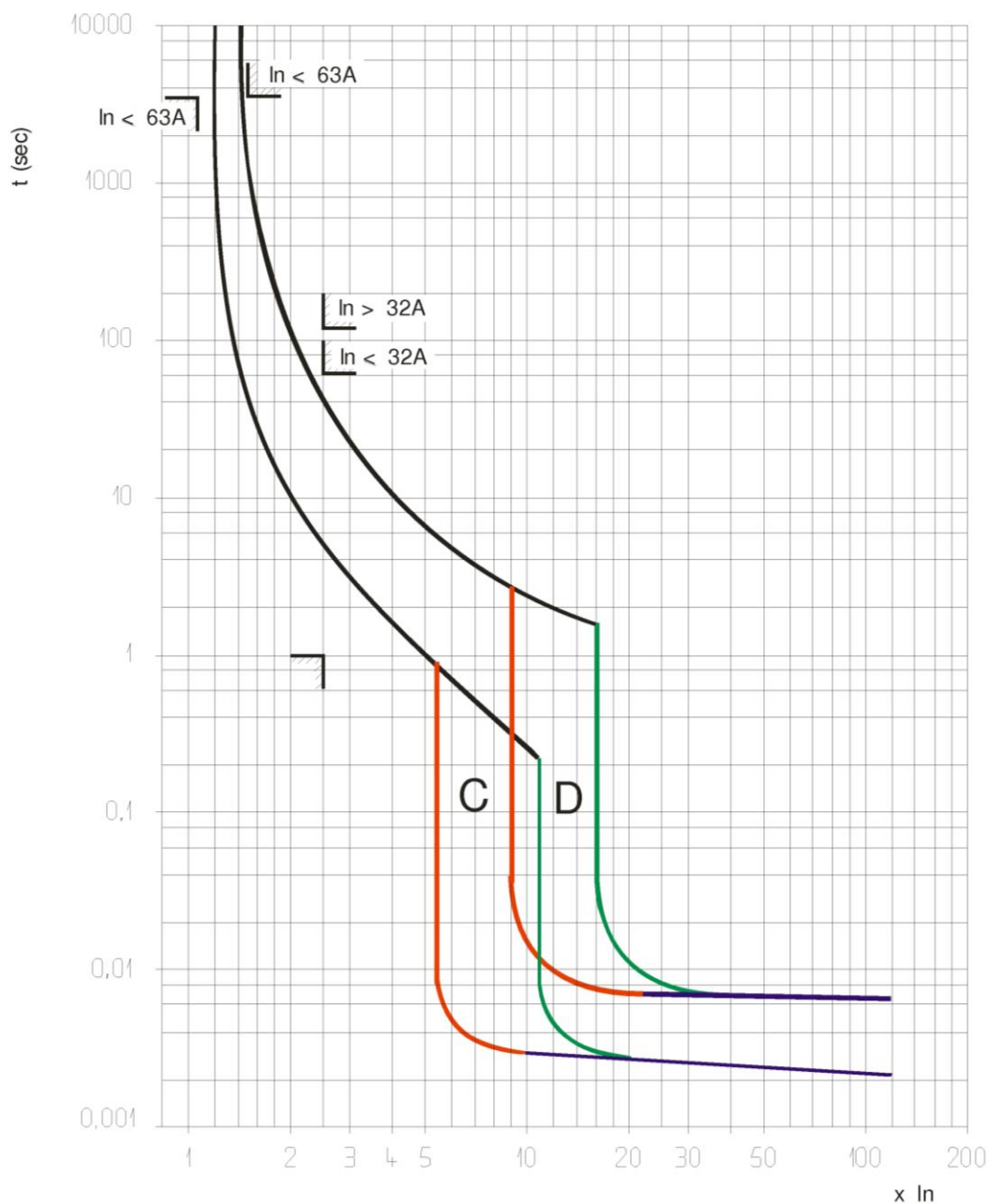
. Conception et fabrication des emballages conformes au décret 98-638 du 20/07/98 et à la directive 94/62/CE

### Agréments obtenus :

. France : NF

7. COURBES / PERFORMANCES

Zone de déclenchement magnéto-thermique typique des disjoncteurs courbes C et D :



# Disjoncteur DNX<sup>3</sup> 4500 A / 6 kA

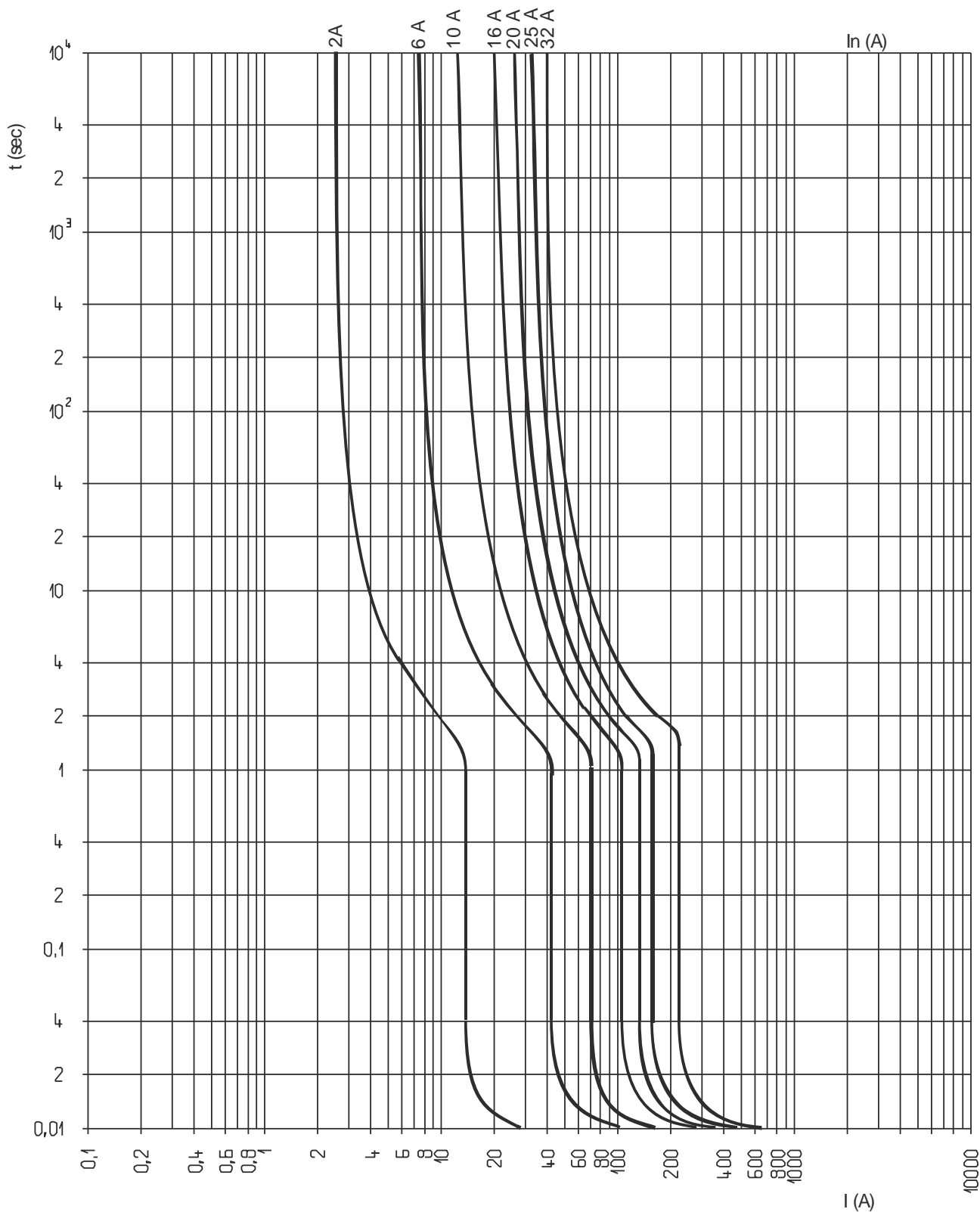
## Phase + Neutre, neutre à gauche

Référence(s) : 4 067 71, 4 067 72, 4 067 73, 4 067 74,  
4 067 75, 4 067 76, 4 067 77, 4 068 01, 4 068 02, 4 068 03,  
4 068 04

### 7. COURBES (suite)

Courbes moyennes de déclenchement magnéto-thermique :

. Disjoncteurs courbe C de 2 A à 32 A



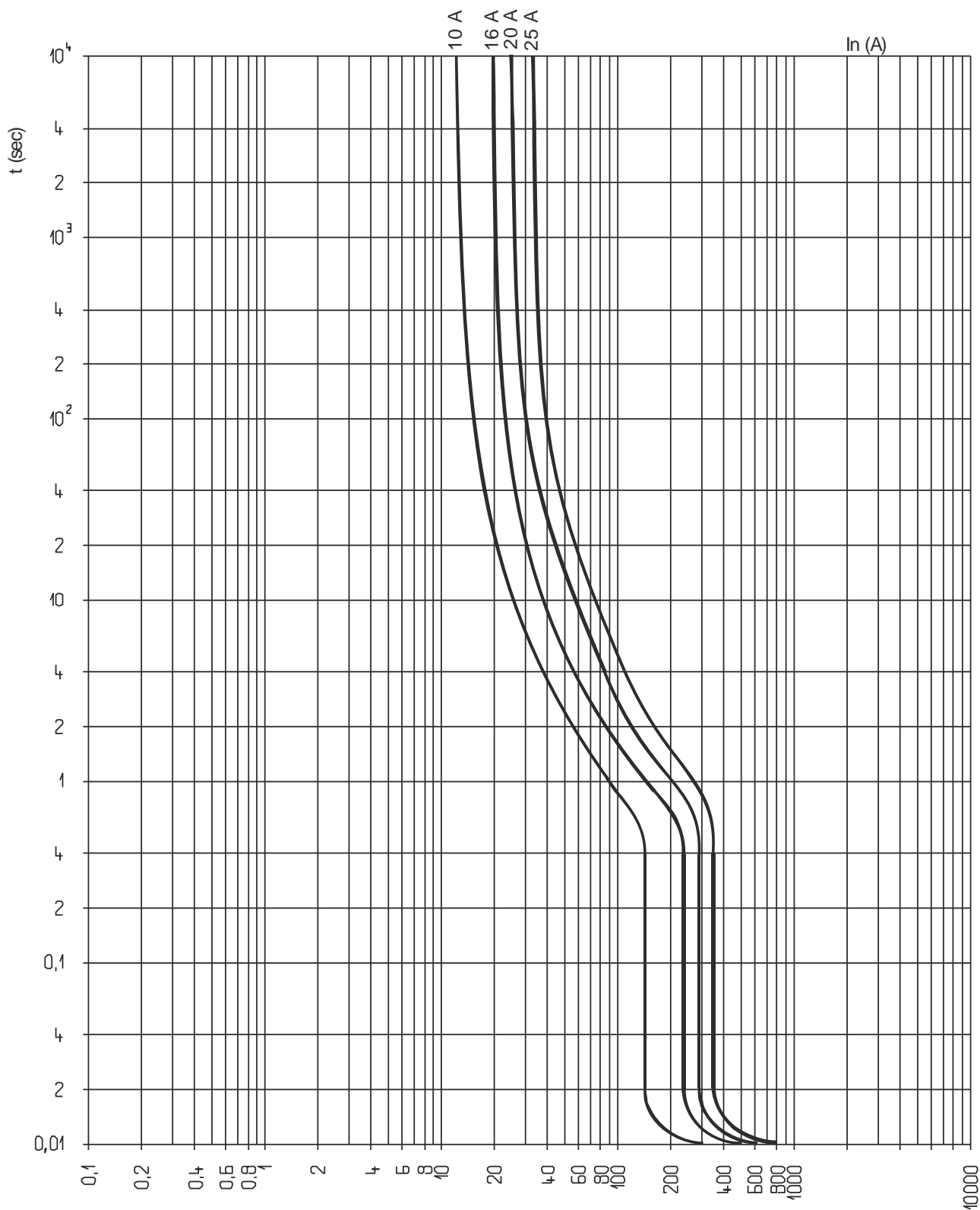
# Disjoncteur DNX<sup>3</sup> 4500 A / 6 kA Phase + Neutre, neutre à gauche

Référence(s) : 4 067 71, 4 067 72, 4 067 73, 4 067 74,  
4 067 75, 4 067 76, 4 067 77, 4 068 01, 4 068 02, 4 068 03,  
4 068 04

## 7. COURBES (suite)

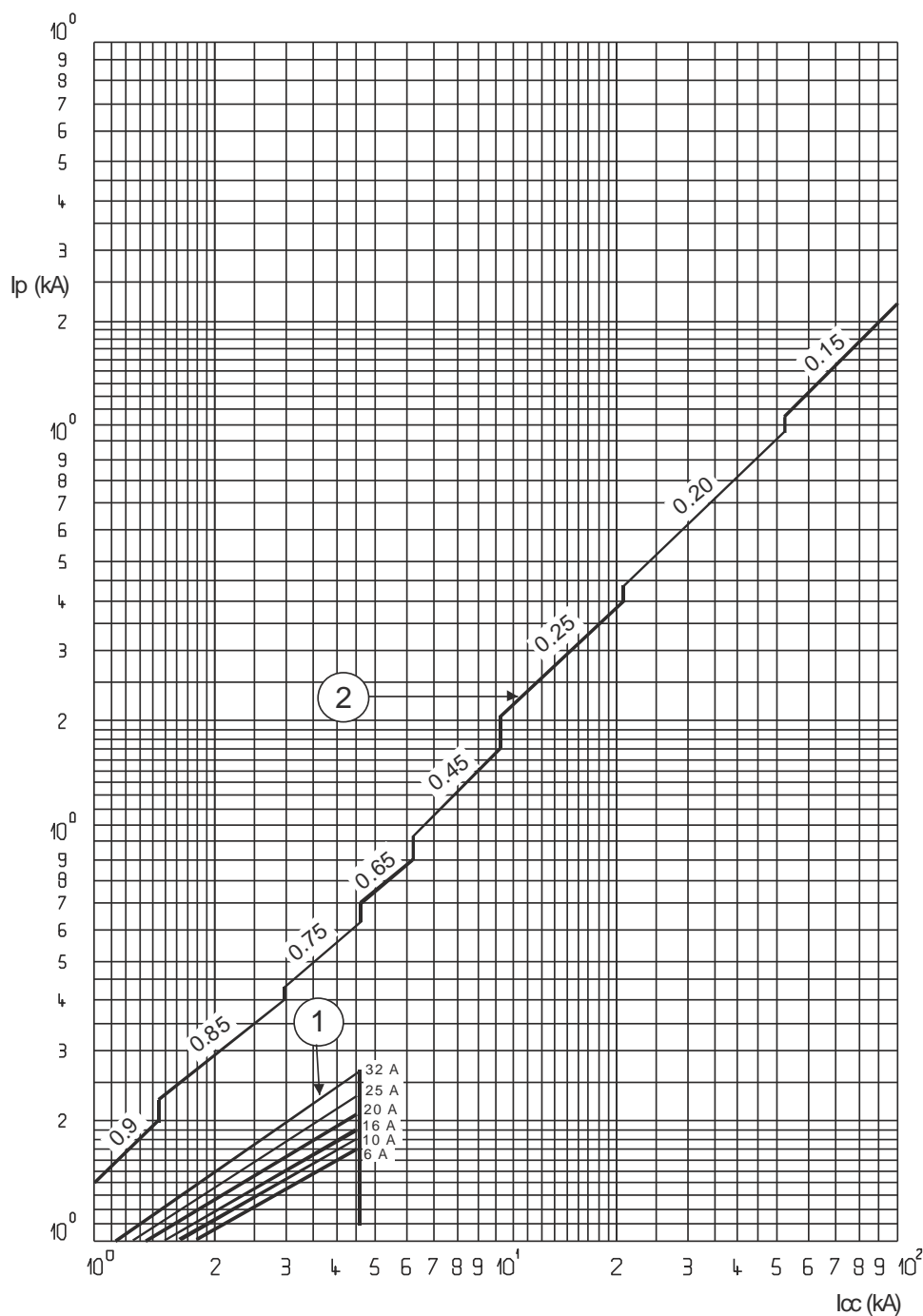
Courbes moyennes de déclenchement magnéto-thermique :

. Disjoncteurs courbe D de 10 A à 25 A



7. COURBES (suite)

Courbes de limitation en courant :



$I_{cc}$  = courant symétrique de court-circuit présumé (valeur efficace en KA)

$I_p$  = valeur maximale de crête (en KA)

① = courants, crête maxi, de court-circuit effectif.

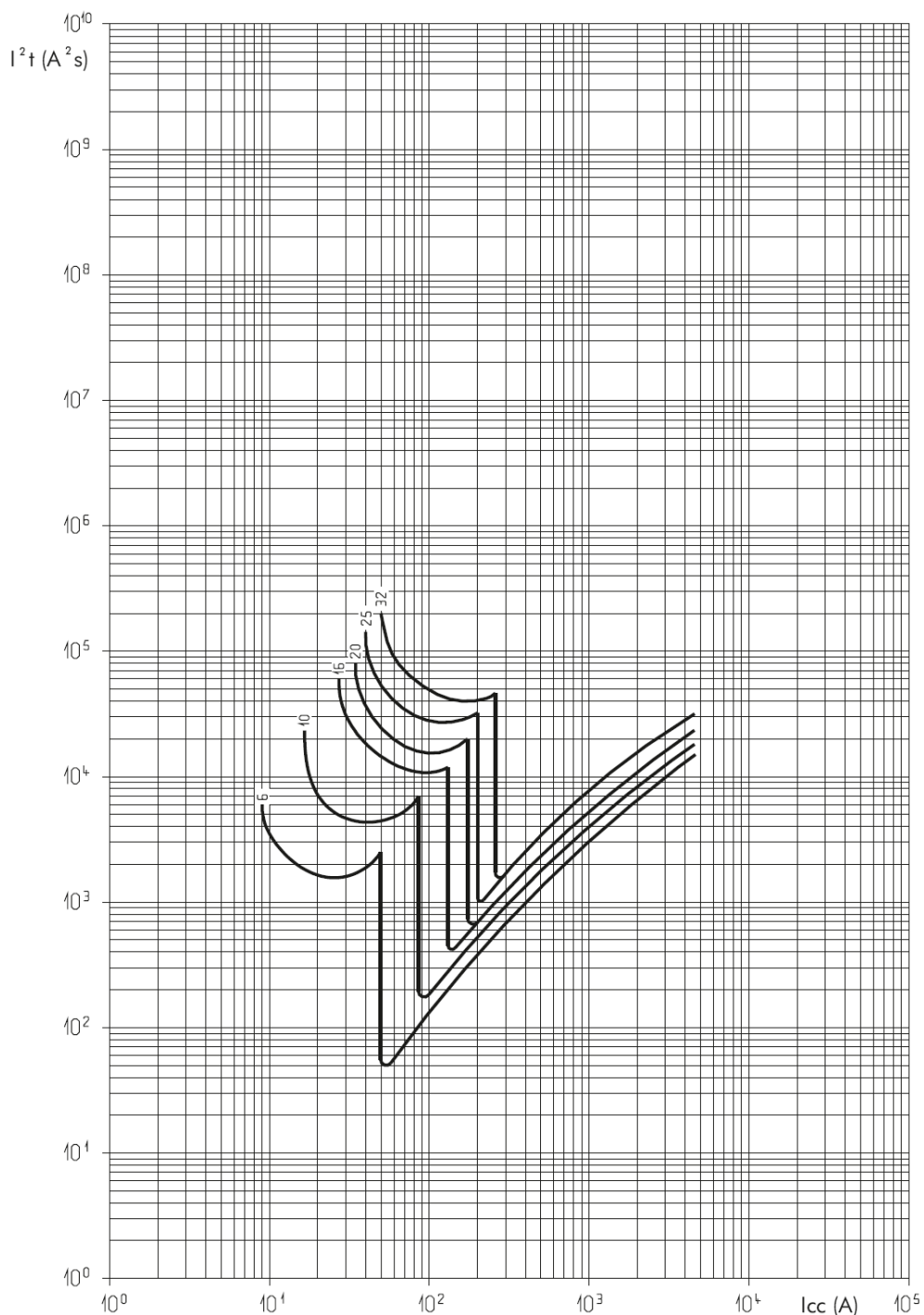
② = courants crête non limité (maxi), correspondant aux facteurs de puissance indiqués ci-dessus (0.15 à 0.9)

NB: pour  $I_n$  2A, les valeurs limitées sont inférieures à 1KA.

7. COURBES (suite)

Courbes de limitation en contraintes thermiques :

. Disjoncteurs courbe C de 2 A à 32 A



$I_{cc}$  = courant symétrique de court-circuit présumé  
( valeur efficace en A)

$I^2t$  = contrainte thermique limitée (en A<sup>2</sup>s)

Nota: - Le calibre 2A limite à des valeurs inférieures à 3000 A<sup>2</sup>s

# Disjoncteur DNX<sup>3</sup> 4500 A / 6 kA

## Phase + Neutre, neutre à gauche

Référence(s) : 4 067 71, 4 067 72, 4 067 73, 4 067 74,  
4 067 75, 4 067 76, 4 067 77, 4 068 01, 4 068 02, 4 068 03,  
4 068 04

### 8. EQUIPEMENTS ET ACCESSOIRES

#### Accessoires de câblage :

- . Peigne d'alimentation :
  - Peigne HX<sup>3</sup> unipolaire universel (réf. 4 049 26, 37)
  - Peigne HX<sup>3</sup> tétrapolaire « à vis » (réf. 4 052 10) et tétrapolaire « tête de groupe » (réf. 4 052 00, 01, 02)
- . Bornes de raccordement (réf. 4 049 05)
- . Cache vis plombable (réf. 4 063 04)

#### Auxiliaires de signalisation :

- . Contact auxiliaire (0,5 module, réf. 4 062 58)
- . Contact signal défaut (0,5 module, réf. 4 062 60)
- . Contact auxiliaire modifiable en signal défaut (0,5 module, réf. 4 062 62)
- . Contact auxiliaire + signal défaut modifiable en 2 contacts auxiliaires (1 module, réf. 4 062 66)

#### Auxiliaires de commande :

- . Déclencheur à émission de tension (1 module, réf. 4 062 76, 78)
- . Déclencheur à minimum de tension (1 module, réf. 4 062 80, 82)
- . Déclenchement autonome pour bouton poussoir à ouverture (1.5 module, réf. 4 062 87)
- . Déclencheur à seuil de tension "POP" (1 module, réf. 4 062 86)

#### Commandes motorisées :

- . Commande motorisée (1 module, réf. 4 062 91)
- . Commande motorisée avec réenclenchement automatique intégré (2 modules, réf. 4 062 93, 4 062 95)

#### Combinaisons possibles des auxiliaires et disjoncteurs :

- . Les auxiliaires se montent à gauche des disjoncteurs
- . Nombre maximum d'auxiliaires = 3
- . Nombre maximum d'auxiliaires de signalisation 1 module = 2
- . Nombre maximum d'auxiliaires de commande (réf. 4 062 76 à 4 062 87) = 1
- . L'auxiliaire de commande (déclencheur réf. 4 062 76 à 4 062 87) doit impérativement être placé à gauche des auxiliaires de signalisation (réf. 4 062 58 à 4 062 66) dans le cas où des auxiliaires de ces 2 familles sont associés sur le même disjoncteur

#### Plombage :

- . Possible en position ouverte ou fermée

#### Consignation possible :

- . Par cadenas diamètre 5 mm (réf. 4 063 13) ou cadenas diamètre 6 mm (réf. 0 227 97) et support cadenas (réf. 4 063 03)

#### Logiciel d'installation :

- . XL PRO<sup>3</sup>