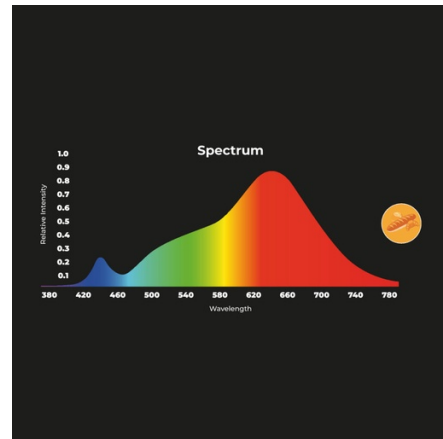


Spot LED encastrable spécial boulangerie - 44W - Driver Philips - Coupe Ø210 mm

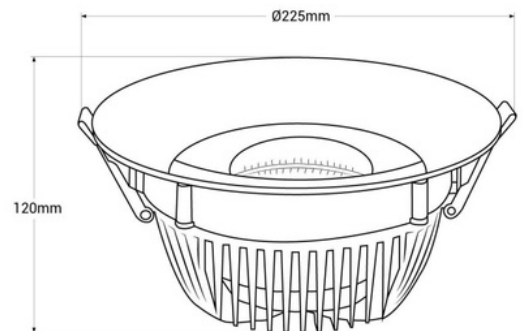
Ref. B1260-1-PAN

Downlight LED 44W spécialement conçu pour les boulangeries et les pâtisseries, avec driver Philips. Il dispose d'une puce spéciale R00VA19 qui garantit un éclairage de la plus haute qualité, avec un indice de rendu des couleurs exceptionnel (IRC=97). Il émet une lumière dans une gamme de spectre de tons extra chauds qui met en valeur la couleur des produits de boulangerie et de pâtisserie, ainsi que des vins et des fromages. De cette manière, cela favorise significativement la décision d'achat du client. Diamètre extérieur : 225 mm Diamètre de coupe : 210 mm



Caractéristiques du produit

Certificats	CE, ROHS
Classe d'efficacité énergétique	A+ (2021)
Dimmer	Non
Forme	Circulaire
Fréquence (Hz)	50 - 60
Fréquence d'utilisation	Intensif
Garantie	3 ans
Éclairage des produits frais	oui
Matériau	Aluminium
Matériau diffuseur	Plastique
Montage	Encastrable
Orientable	Non
Puissance (W)	44
Plage de température	-20°C ~ +40°C
Capteur	Non
Type de LED	COB
Tonalité	Blanc extra chaud
Usage extérieur	Non
Utilisation recommandée	Éclairage des produits frais, Boulangeries
Durée de vie (h)	25000



Variantes du produit

Référence

Attributs



B1260-1-PAN