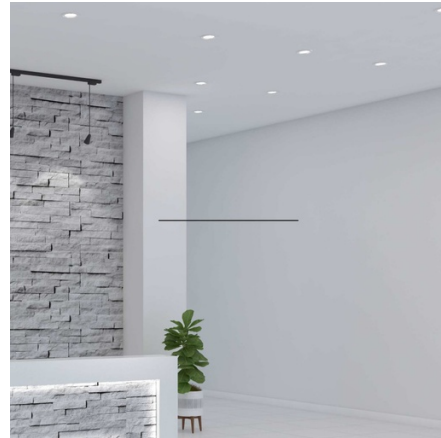


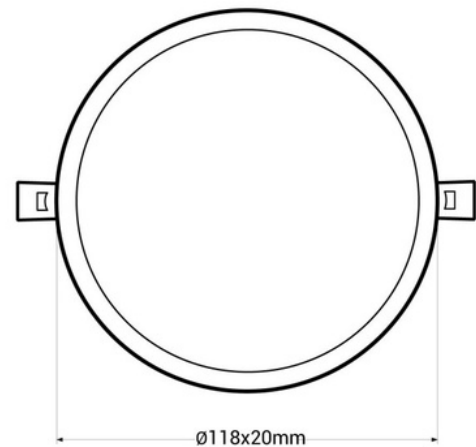
Downlight LED rond 8W - Diamètre de coupe ajustable : Ø 50-90mm

Downlight LED à diamètre ajustable avec un design moderne et innovant. Il dispose de 8W de puissance et d'un diffuseur opale qui garantit un éclairage uniforme sans éblouissement. Ce downlight se distingue par ses ressorts de montage glissants, qui lui permettent de s'adapter à des trous d'un diamètre variable entre 50 et 90 mm. Il est disponible en blanc chaud (3000K), blanc neutre (4000K) et blanc froid (6000K). Son installation est très simple et convient à un usage domestique et commercial. **Accessoires de montage et de connexion inclus**



Caractéristiques du produit

T° de lumière	3000°K (utiliser), 4000°K (utiliser), 6000K (utiliser)
Angle d'ouverture (°)	120
Certificats	CE, ROHS
Dimensions (mm) Lxlxh	Ø 118 x 20
Dimensions de coupe (mm)	Ø 50 à 90
Dimmer	Non
Forme	Circulaire, Ultrafine
Fréquence (Hz)	50 - 60
Garantie	Selon la garantie légale : 3 ans
IP	IP20
Matériau	Métal, Polycarbonate
Puissance (W)	8
Tension Nominale (V)	220 - 240 V CA
Usage extérieur	Non
Durée de vie (h)	25000



Variantes du produit

Référence

Attributs

B1276-BC

T° de lumière : 3000°K (utiliser)



B1276-BF

T° de lumière : 6000K (utiliser)



B1276-BN

T° de lumière : 4000°K (utiliser)

