



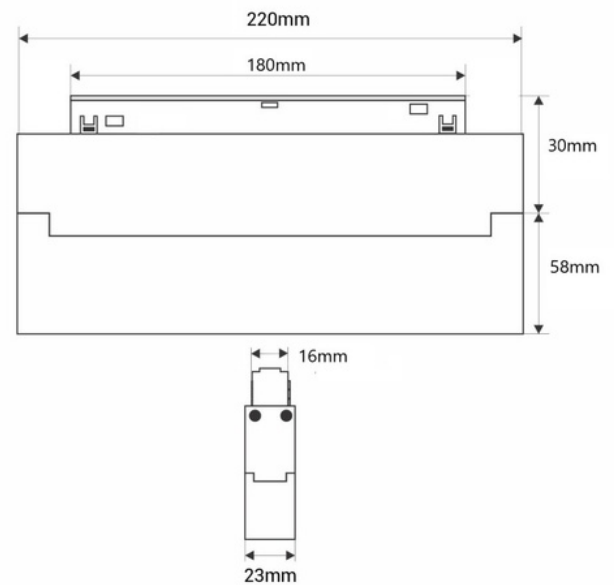
Spot linéaire orientable pour rail magnétique 48V- 12W - 2800K - Puce OSRAM - UGR18 - Blanc

Projecteur linéaire LED pour rail magnétique 48V, réglable, d'une puissance de 12W. Intègre des puces OSRAM et fournit un éclairage en blanc neutre (4000K). Conçu pour minimiser l'éblouissement (UGR18) . Parfait pour les bureaux et les espaces commerciaux, il offre un éclairage efficace et un confort visuel supérieur. Couleur : noir.



Caractéristiques du produit

Couleur de la coque (utiliser)	Blanc (utiliser), Noir (utiliser)
T° de lumière (utiliser)	4000°K (utiliser), 2800°K (utiliser)
Angle d'ouverture (°)	24
Certificats	CE, ROHS
Dimensions (mm) LxIxh	220 x 88 x 23
Garantie	Selon la garantie légale : 3 ans
IP	IP20
Kelvin (K)	4000, 2800
Matériau	Aluminium
Matériau diffuseur	Polycarbonate
Orientable	Oui
Puissance (W)	12
Tension Nominale (V)	48V
Type de LED	Chip OSRAM
Tonalité	Blanc chaud, Blanc neutre
UGR	UGR18
Usage extérieur	Non
Durée de vie (h)	25000
Type de rail	Magnétique
Classe d'efficacité énergétique	F



Variantes du produit

Référence

Attributs

PML-12WU18-B-280

Couleur de la coque (utiliser): Blanc (utiliser), T° de lumière (utiliser): 2800°K (utiliser)



PML-12WU18-B-BN

Couleur de la coque (utiliser): Blanc (utiliser), T° de lumière (utiliser): 4000°K (utiliser)



PML-12WU18-N-280

Couleur de la coque (utiliser): Noir (utiliser), T° de lumière (utiliser): 2800°K (utiliser)



PML-12WU18-N-BN

Couleur de la coque (utiliser): Noir (utiliser), T° de lumière (utiliser): 4000°K (utiliser)

