



Alimentation LED 24V 60W slim - 2.5A - IP20

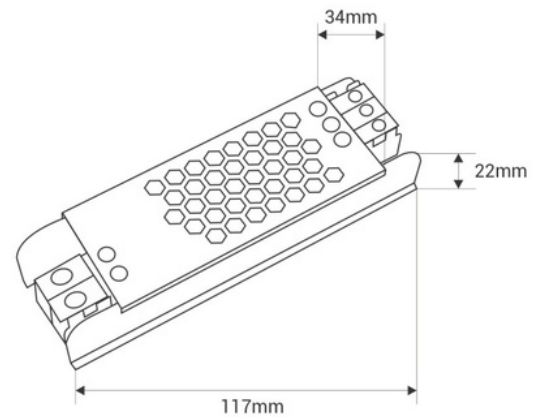
Ref. DY-60W-24-CF

Alimentation Slim 60W, haute efficacité et longue durée de vie. Elle est conçue pour alimenter des lampes LED avec une tension de 24V et un maximum de 2,5A. Il a une protection contre les courts-circuits, les surcharges et les surtensions. Puissance 60W Sortie de tension : 24V Intensité de sortie : 2,5 A



Caractéristiques du produit

Certificats	CE, ROHS
Dimensions (mm) Lxlxh	117 X 34 X 22
Fréquence d'utilisation	normal
Garantie	Selon la garantie légale : 3 ans
Intensité maximale (A)	2,5
IP	IP20
Puissance (W)	60
Tension de sortie (V)	24V
Tension Nominale (V)	110 - 250V CA
Usage extérieur	Non



Variantes du produit

Référence

Attributs



DY-60W-24-CF