

## Projecteur shapeable sur rail magnétique 48V - 10W - 20°-35°

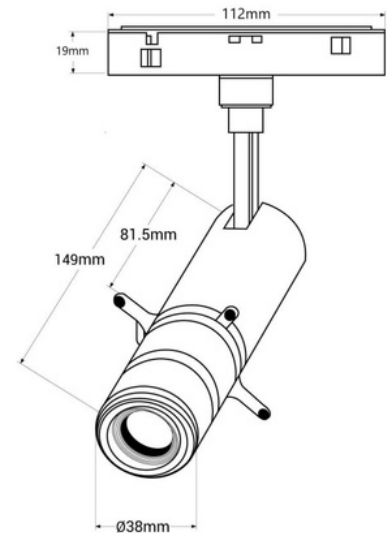
Ref. PMC-SHAP-SDIM-N-BC

Le projecteur de piste magnétique modelable de 10W est une solution innovante pour mettre en valeur les œuvres d'art dans les musées, galeries, halls d'exposition, foires et autres espaces. Avec des lames intégrées et un zoom à mise au point, cela permet de projeter des formes géométriques et de contrôler la netteté des contours dans les cadres et les œuvres d'art. Offre à la fois une rotation verticale et horizontale.



### Caractéristiques du produit

Couleur de la coque (utiliser)	Noir (utiliser)
Angle d'ouverture (°)	20, 35
Certificats	CE, ROHS
Classe d'efficacité énergétique	F
CRI	95-98
Dimmer	Non
Fréquence (Hz)	50 - 60
Garantie	Selon la garantie légale : 3 ans
IP	IP20
Kelvin (K)	3000
Lumens (Lm)	375
Matériau	Aluminium
Matériau diffuseur	Cristal
Orientable	Oui
Puissance (W)	10
Capteur	Non
Tension Nominale (V)	48V
Type de rail	Magnétique
Tonalité	Blanc chaud
Usage extérieur	Non
Utilisation recommandée	Musées - Galeries



## Variantes du produit

Référence

Attributs



PMC-SHAP-SDIM-N-BC

Couleur de la coque (utiliser): Noir (utiliser)