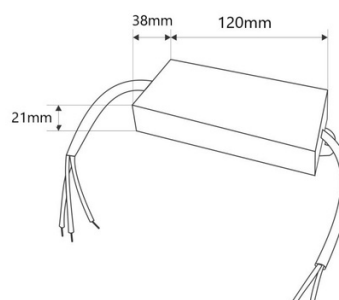


Alimentation LED 24V étanche 36W extra-plate - 1.5A - IP67

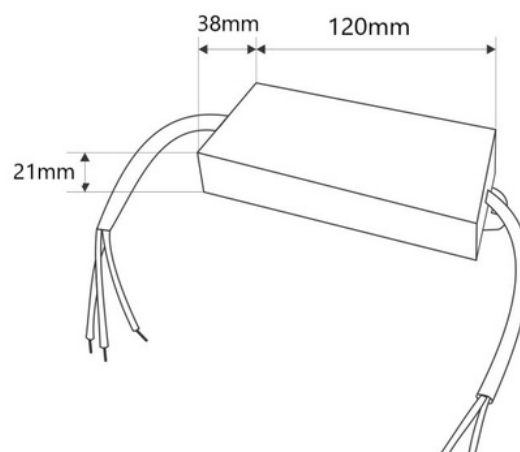
Ref. DY-36W-24-H

Alimentation électrique étanche mince de 36W, haute efficacité et longue durée de vie. Elle est conçue pour alimenter des lampes LED avec une tension de 24V et un maximum de 1,5A. Il a une protection contre les courts-circuits, les surcharges et les surtensions. Puissance 36W Tension de sortie : 24V Intensité de sortie : 1,5 A IP67



Caractéristiques du produit

| | |
|-------------------------|----------------------------------|
| Certificats | CE, ROHS |
| Dimensions (mm) LxIxh | 120 x 38 x 21 |
| Fréquence d'utilisation | normal |
| Garantie | Selon la garantie légale : 3 ans |
| Intensité maximale (A) | 1,5 |
| IP | IP67 |
| Puissance (W) | 36 |
| Tension de sortie (V) | 24V |
| Tension Nominale (V) | 170-265 V AC |
| Usage extérieur | Oui |



Variantes du produit

Référence

Attributs

DY-36W-24-H

