

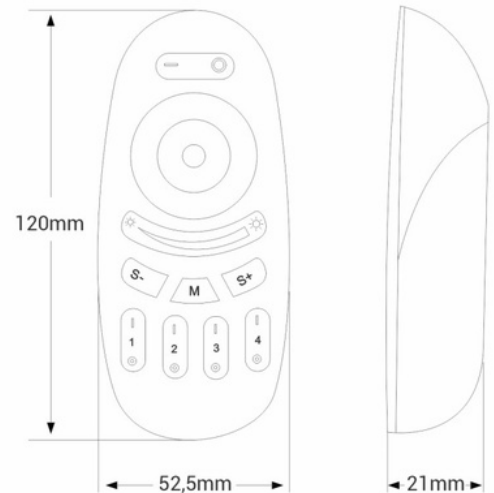
Télécommande LED RGBW - 4 Zones - NOIR - FUT096B - Mi-Light

Le télécommande "Mi-Light" RGBW pour 4 zones, vous permet d'ajuster la couleur et la luminosité de 4 zones différentes, créant les groupes et combinaisons nécessaires. Son bouton rotatif et sa barre tactile garantissent une manipulation facile. Il présente une vitesse de communication rapide, un système anti-interférence et une distance de transmission de 30 m. Disponible en couleur blanche, il fonctionne avec 2 piles "AAA" (non incluses).



Caractéristiques du produit

Couleur de la coque (utiliser)	Blanc (utiliser), Noir (utiliser)
Certificats	CE, ROHS
Classe d'efficacité énergétique	A+ (2021)
Connectivité	RF
Contrôle de la couleur	RGBW
Dimensions (mm) LxIxh	120x52,5x21, 120 x 52,5 x 21
Distance de contrôle	30m
Fréquence d'utilisation	normal
Garantie	Selon la garantie légale : 3 ans
Matériau	Polycarbonate
Plage de température	-20°C à +60°C
Type de batterie	3V (AAA * 2PCS)
Usage extérieur	Non
Durée de vie (h)	35000
IP	IP20



Variantes du produit

Référence

Attributs

FUT096

Couleur de la coque (utiliser): Blanc (utiliser)



FUT096B

Couleur de la coque (utiliser): Noir (utiliser)

