

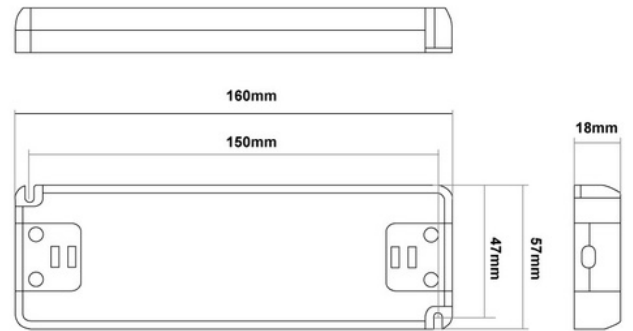
## Alimentation LED 12V 60W IP20 extra plate

### Ref. B1561-60

Alimentation pour luminaires LED d'une puissance de 60W. Le système d'alimentation est conçu pour connecter des lampes LED avec une tension de 12V et un maximum de 5A. Transformateur 12V 60W Entrée : 100-240V/CA Sortie : 12V Puissance : 60W 2,5A IP20

### Caractéristiques du produit

Certificats	CE, ROHS
Fréquence (Hz)	50 - 60
Garantie	Selon la garantie légale : 3 ans
Intensité maximale (A)	5
IP	IP20
Puissance (W)	60
Tension de sortie (V)	12V
Tension Nominale (V)	100 - 240V AC
Durée de vie (h)	20.000h



## Variantes du produit

Référence

Attributs



B1561-60