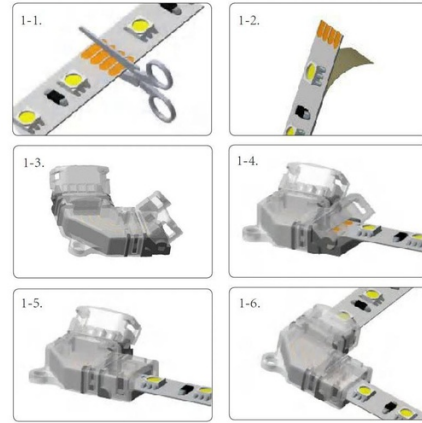
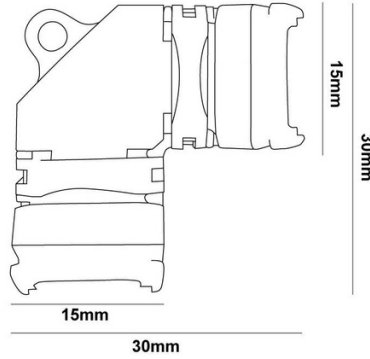


RGB

10mm



Connecteur d'angle "L" à ruban LED SMD RGB 12V / 24V - 4 broches - Ruban 10mm

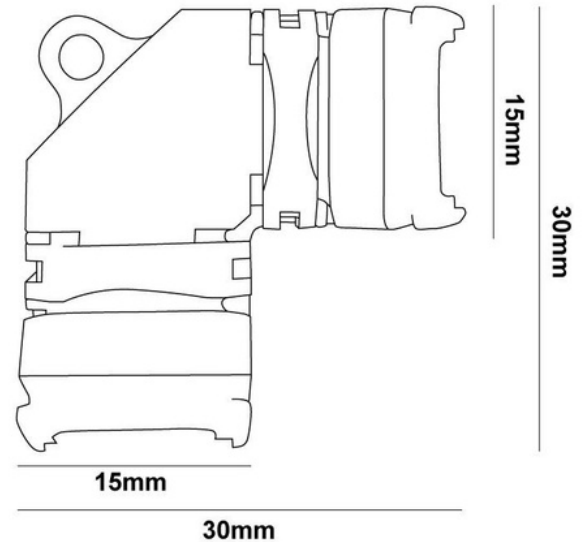
Ref. G-L-4P-10

Connecteur L pour bandes LED SMD RGB 12V et 24V. Permet une connexion rapide et facile des sections de bandes LED SMD à un angle de 90° sans avoir besoin d'outils. Il a 4 broches de connexion et est compatible avec des bandes de 10 mm de large. En raison de sa classe de protection IP20, ce connecteur est adapté à une utilisation en intérieur.



Caractéristiques du produit

Largeur de la piste (mm)	10
Certificats	CE, ROHS
Dimensions (mm) Lxlxh	30x30
Fréquence d'utilisation	Intensif
Garantie	Selon la garantie légale : 3 ans
Intensité maximale (A)	5
IP	IP20
Matériau	Polycarbonate
Plage de température	-20°C ~ +40°C
Tension Nominale (V)	12-24V CC
Usage extérieur	Non



Variantes du produit

Référence

Attributs

RGB

10mm



G-L-4P-10