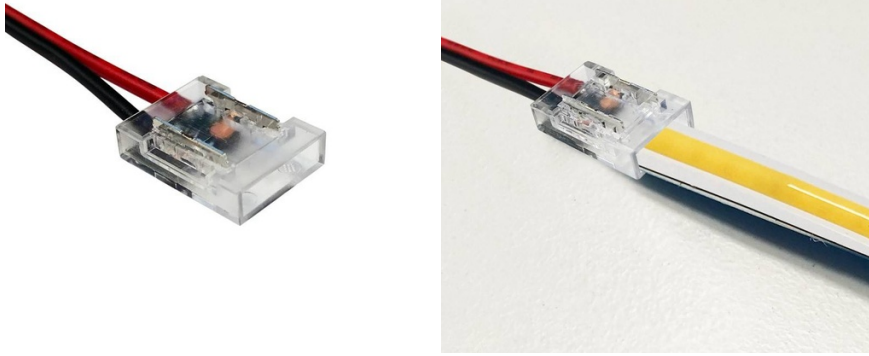


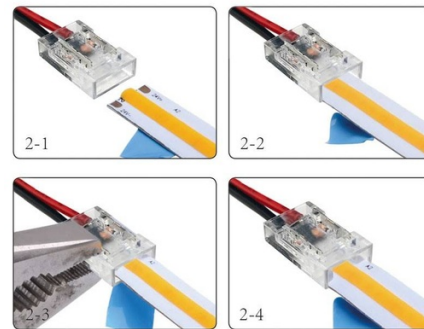
10mm



Connecteur câblé pour ruban LED 10mm IP20

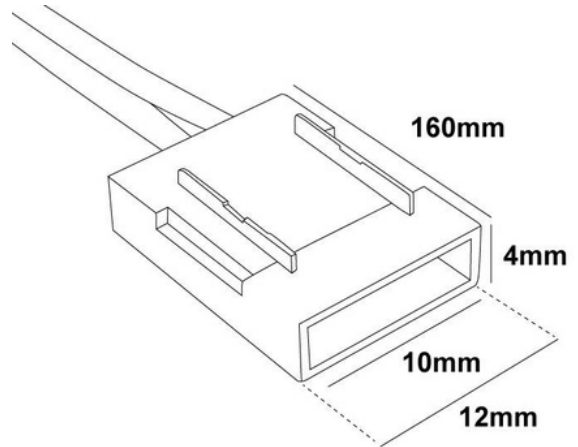
Ref. G-A2P-10

Connecteur de démarrage pour bandes LED monochromes de 10 mm. Connecte les bandes LED monochromes directement à l'alimentation ou au contrôleur correspondant. Avec le connecteur, vous pouvez utiliser les sections découpées des bandes LED monochromes sans avoir besoin de souder, permettant une installation personnalisée. Il convient aux bandes LED COB et SMD de 10 mm de large. Indice de protection IP20, pour un usage intérieur uniquement. Connecteur pour bande à alimentation. Large plage de tension de 0/36V-DC. Courant maximum de 5A. Avec fil central noir-rouge et une longueur de 150mm. 2 broches. 10mm.



Caractéristiques du produit

Largeur de la piste (mm)	10
Certificats	CE, ROHS
Dimensions (mm) Lxlxh	15,6x9,6x3,3
Fréquence d'utilisation	Intensif
Garantie	Selon la garantie légale : 3 ans
Intensité maximale (A)	5
IP	IP20
Matériau	Polycarbonate
Plage de température	-20°C ~ +40°C
Système de contrôle	Monocouleur
Tension Nominale (V)	0-36V-DC
Usage extérieur	Non



164mm



Variantes du produit

Référence

Attributs

10mm



G-A2P-10