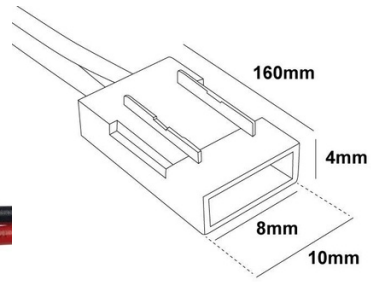


## 8mm



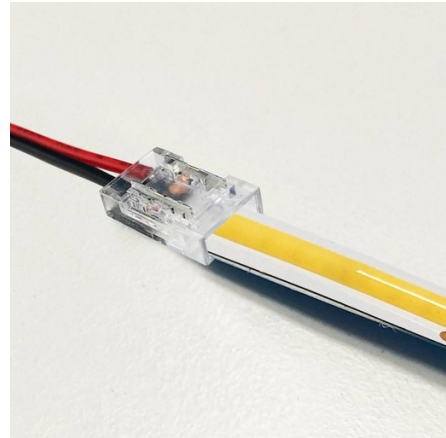
164mm



## Connecteur câblé pour ruban LED 8mm IP20

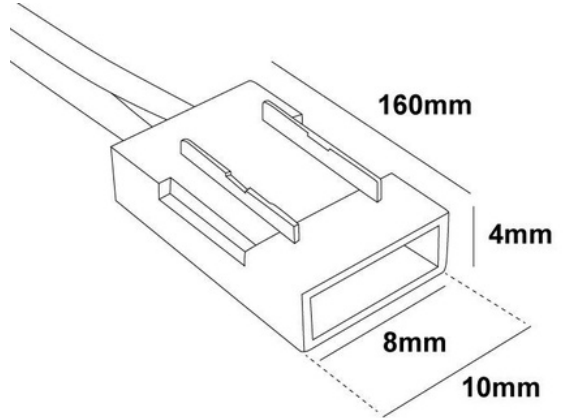
Ref. G-A2P-8

Câble de connexion de démarrage pour bandes LED monochromes de 8 mm. Connecte les bandes LED monochromes au contrôleur correspondant. Permet l'utilisation de sections coupées de bandes LED monochromes sans avoir besoin de souder, de manière très simple. Il fonctionne à la fois pour les bandes LED COB et SMD monochromes. Indice de protection IP20, à usage intérieur uniquement. Connecteur à bande pour courant. 0/36V-DC. 5A. Avec câble central noir-rouge et une longueur de 150 mm. 2 broches. 8 mm.



### Caractéristiques du produit

Largeur de la piste (mm)	8
Certificats	CE, ROHS
Dimensions (mm) Lxlxh	164x10x4
Fréquence d'utilisation	Intensif
Garantie	Selon la garantie légale : 3 ans
IP	IP20
Matériau	Polycarbonate
Plage de température	-20°C ~ +40°C
Système de contrôle	Monocouleur
Tension Nominale (V)	0-36V-DC
Usage extérieur	Non



164mm



## Variantes du produit

Référence

Attributs

8mm



G-A2P-8