



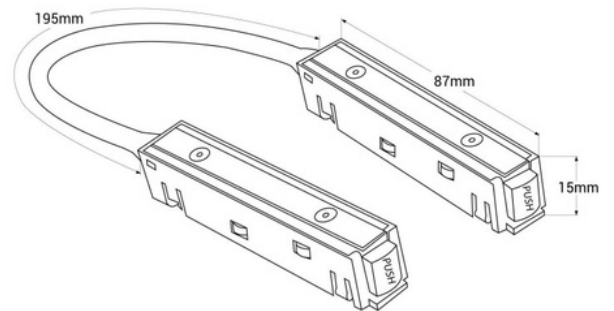
Connecteur d'angle pour rail magnétique 20mm

Le connecteur d'angle pour rail magnétique permet la connexion électrique de deux rails magnétiques à un angle de 90°. Il a deux embouts de connecteur et un câble de 195 mm de long. Disponible en noir et blanc.



Caractéristiques du produit

Couleur de la coque (utiliser)	Blanc (utiliser), Noir (utiliser)
Certificats	CE, ROHS
Garantie	3 ans
IP	IP20
Matériau	Aluminium
Tension Nominale (V)	48V
Type de rail	Magnétique
Usage extérieur	Non



Variantes du produit

Référence

Attributs

CM-F-B

Couleur de la coque (utiliser): Blanc (utiliser)



CM-F-N

Couleur de la coque (utiliser): Noir (utiliser)

