



## Connecteur droit étanche ruban LED COB 220V - 2 broches - Ruban 12mm - IP67

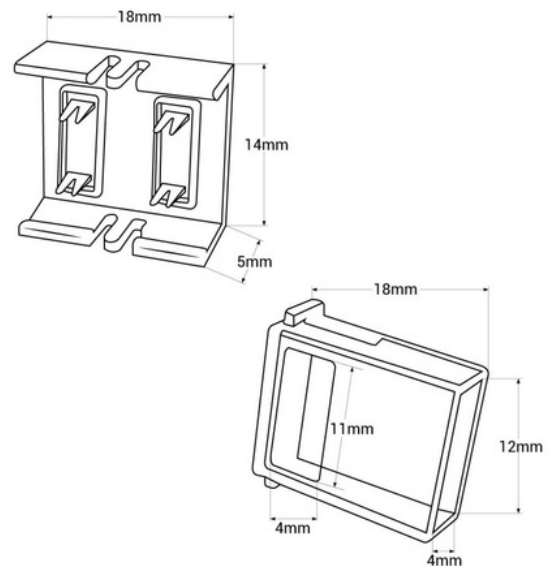
Ref. B1536-TT

Connecteur étanche pour bandes LED COB 220V. Permet une connexion rapide et facile des sections de bandes LED COB sans avoir besoin d'outils. Pour des bandes de 12 mm de largeur totale, en tenant compte de leur revêtement en silicone. En raison de sa classification de protection IP67, il empêche l'entrée d'eau et de poussière. Idéal pour une utilisation en extérieur. Il a une longueur totale de 54 mm et incorpore 2 broches.



### Caractéristiques du produit

Certificats	CE, ROHS
Dimensions (mm) Lxlxh	18 x 14 x 5
Garantie	Selon la garantie légale : 3 ans
IP	IP67
Matériau	Polycarbonate, Acrílico
Usage extérieur	Oui



## Variantes du produit

Référence

Attributs



B1536-TT