

Connecteur étanche avec câble pour ruban LED COB 220V - 2 broches - Ruban 12 mm - IP67

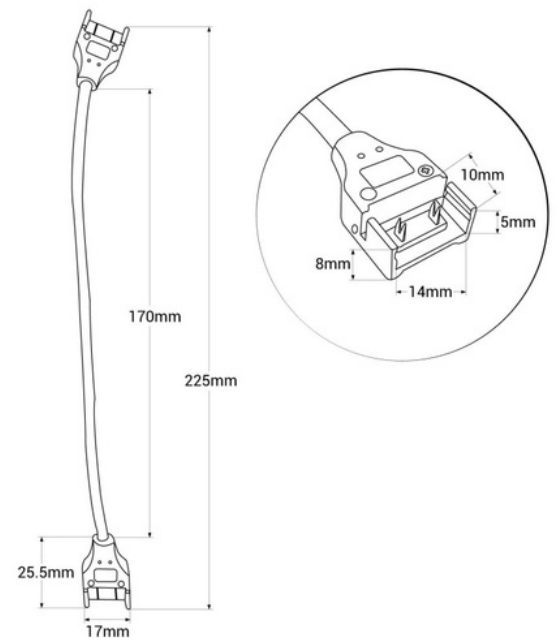
Ref. B1536-CTT

Connecteur de bande LED à bande LED avec câble étanche. Permet une connexion rapide et facile des bandes LED COB 220V sans besoin d'outils. Pour les bandes de 12 mm de large, en tenant compte de leur revêtement en silicone. En raison de son indice de protection IP67, il empêche l'entrée d'eau et de poussière. Idéal pour une utilisation en extérieur. Il a deux connecteurs reliés par un câble flexible de 225 mm de long. Il comprend 2 broches.



Caractéristiques du produit

Certificats	CE, ROHS
Dimensions (mm) Lxlxh	225 x 17
Garantie	Selon la garantie légale : 3 ans
IP	IP67
Matériau	Polycarbonate
Usage extérieur	Oui



Variantes du produit

Référence

Attributs



B1536-CTT