



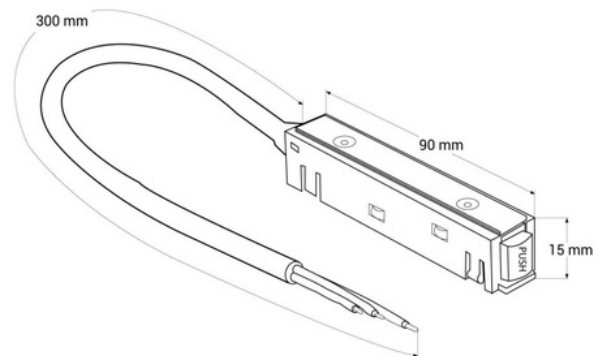
Connecteur d'alimentation avec câble pour rail magnétique - 48V

Notre connecteur de démarrage câblé permet l'alimentation de la rail magnétique à partir de n'importe quelle source d'alimentation externe compatible. Il a une longueur de câble de 300 mm et une tension de sortie maximale de 48 V. Compatible avec le protocole DALI. Disponible en noir et blanc.



Caractéristiques du produit

Couleur de la coque (utiliser)	Blanc (utiliser), Noir (utiliser)
Certificats	CE, ROHS
IP	IP20
Tension de sortie (V)	48V
Type de rail	Magnétique
Usage extérieur	Non



Variantes du produit

Référence

Attributs

CM-I-B

Couleur de la coque (utiliser): Blanc (utiliser)



CM-I-N

Couleur de la coque (utiliser): Noir (utiliser)

