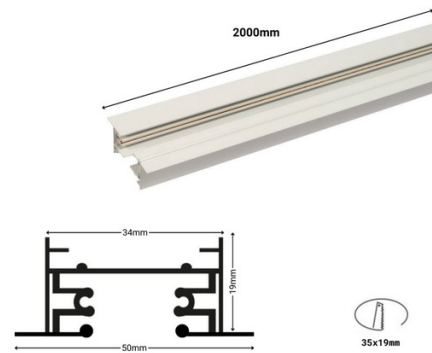


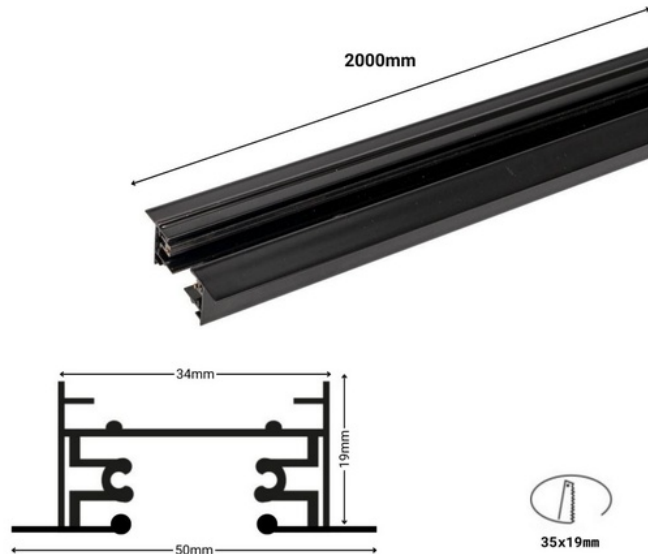
Rail monphasé 200 cm encastrable

Barre de 2 mètres de rail monphasé pour montage encastré. Le rail est fourni avec les accessoires et le matériel de montage nécessaires, et peut être coupé à la longueur souhaitée. Son design comprend deux flancs extérieurs comme éléments décoratifs, dissimulant les imperfections du plafond et s'alignant parfaitement avec la surface. ** Comprend l'alimentation de démarrage et le capuchon d'extrémité ** Tension : 220-240 V Dimensions : 2000x50x19mm. IP20



Caractéristiques du produit

Couleur de la coque (utiliser)	Blanc (utiliser), Noir (utiliser)
Certificats	CE, ROHS
Dimensions (mm) Lxlxh	2000x50x19
Garantie	Selon la garantie légale : 3 ans
Intensité maximale (A)	6
IP	IP20
Montage	Encastrable
Puissance maximale (W)	1000
Tension Nominale (V)	220 - 240 V CA
Type de rail	Monophasé
Usage extérieur	Non



Variantes du produit

Référence

Attributs

BTME-200-B

Couleur de la coque (utiliser): Blanc (utiliser)



BTME-200-N

Couleur de la coque (utiliser): Noir (utiliser)

