

## Capteur de proximité de marche/arrêt et de gradation pour rubans LED - 5-24V DC

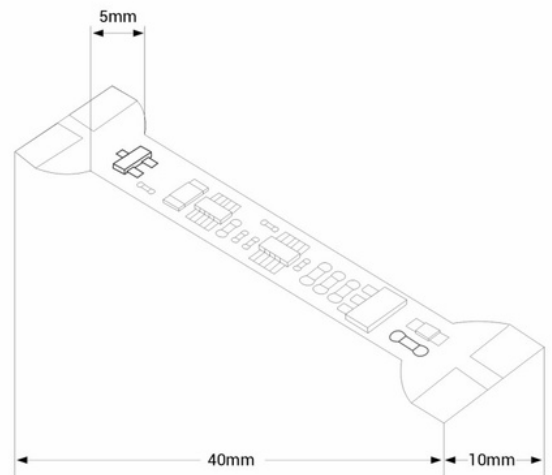
Ref. FDSSM-T10

Capteur IR pour bandes LED monochromes de 5 à 24V DC. Contrôle marche/arrêt et intensité par le mouvement de la main à une distance de 8 cm ou moins. Discret, il se cache facilement sous le diffuseur profilé, offrant un contrôle intuitif et esthétique de votre éclairage.



### Caractéristiques du produit

Certificats	CE, ROHS
Dimensions (mm) Lxlxh	10 x 40
Dimmer	Oui
Garantie	Selon la garantie légale : 3 ans
Intensité maximale (A)	3,5
Nombre de canaux	1
Capteur	Oui, Distance
Tension Nominale (V)	5-24V



## Variantes du produit

Référence

Attributs



FDSSM-T10