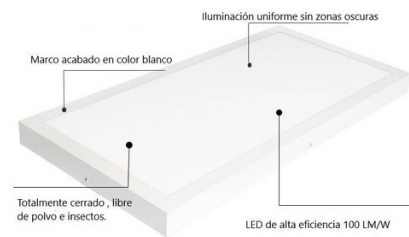




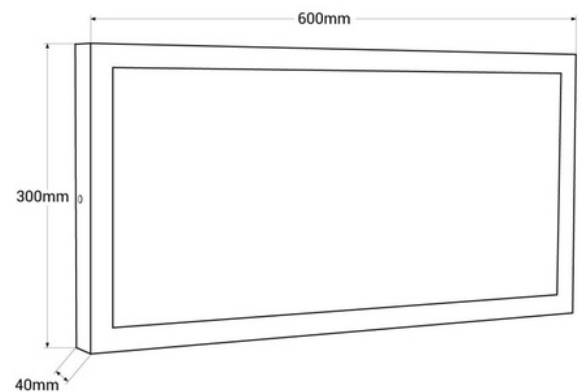
Panneau LED 60x30 24W saillie 2150lm

Panneau de plafond LED 60 x 30 cm 24W monté en surface avec un cadre blanc. Inclus un driver de haute qualité sans scintillement. Esthétiquement élégant et discret, tout en étant entièrement compact. Solide et léger, facile et rapide à installer, il est idéal pour le montage sur des plafonds structurels qui ne permettent pas d'installation en profondeur. - Inclut des vis et des chevilles - 24W 230V 600x300x40mm IP20



Caractéristiques du produit

T° de lumière (utiliser)	3000°K (utiliser), 4000°K (utiliser), 6000K (utiliser)
Angle d'ouverture (°)	160
Certificats	CE, ROHS
Classe d'efficacité énergétique	A+ (2021)
CRI	80-85
Dimensions (mm) Lxlxh	595x300x40
Dimensions du panneau LED	60x30
Conducteur	Externe
Efficacité (Lm/w)	77
Fréquence (Hz)	50 - 60
Fréquence d'utilisation	Intensif
Garantie	3 ans
IP	IP20
Kelvin (K)	3000, 4000, 6000
Lumens (Lm)	2100
Matériau	Aluminium
Matériau diffuseur	Polycarbonate
Montage	Surface
Orientable	Non
Puissance (W)	24
Capteur	Non
Tension Nominale (V)	230V



Type de LED	SMD 2835
Tonalité	Blanc chaud, Blanc froid, Blanc neutre
Usage extérieur	Non
Utilisation recommandée	Cuisines
Durée de vie (h)	25000

Variantes du produit

Référence

Attributs

B4228-BC

T° de lumière (utiliser): 3000°K (utiliser)



B4228-BF

T° de lumière (utiliser): 6000K (utiliser)



B4228-BN

T° de lumière (utiliser): 4000°K (utiliser)

