

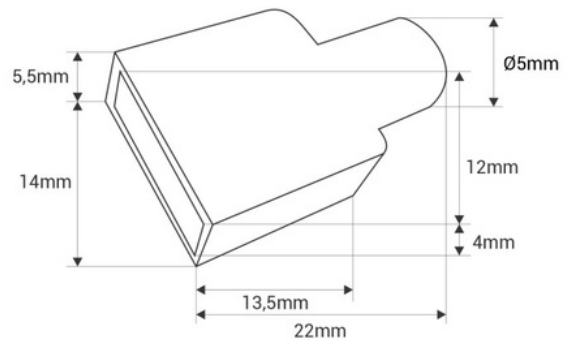
## Embout de finition pour ruban LED submersible avec PCB 10mm

Capuchon en silicone de début/fin pour bande LED submersible PCB de 10 mm. Assure une étanchéité complète et offre une finition professionnelle à l'installation. Capot de fin disponible, avec trou, et capot de fin aveugle. Compatible avec la référence : NWS0412-24V-10M, NWS0412-48V-20M, NWS0512-24V-10M-RGB, NWS0512-24V-10M-RGBW. \*\*Le prix comprend une tapa\*\*



### Caractéristiques du produit

Tapas (utiliser)	Début (utiliser), Final (utiliser)
Certificats	CE, ROHS
Dimensions (mm) LxIxh	13,5 x 14 x 5,5
Garantie	Selon la garantie légale : 3 ans
IP	IP68
Matériau	Silicone
Usage extérieur	Oui



## Variantes du produit

Référence

Attributs

NWS0412-TF

Tapas (utiliser): Final (utiliser)



NWS0412-TI

Tapas (utiliser): Début (utiliser)

