

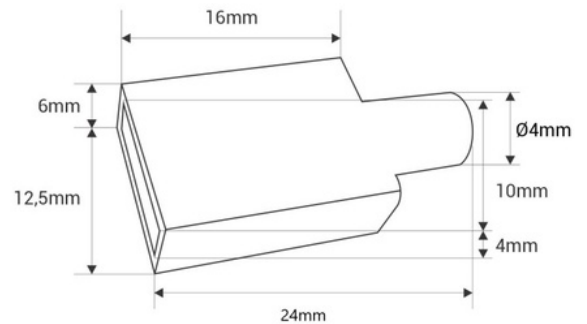
## Embout de finition pour ruban LED submersible avec PCB 8mm - Ref. NWS0410-24V-5M

Capuchon en silicone pour bande LED submersible réf : NWS0410-24V-5M. Assure une étanchéité totale et offre une finition professionnelle à l'installation. Couverture de départ disponible, avec trou, et couverture de fin aveugle. \*\*Le prix comprend une tapa\*\*



### Caractéristiques du produit

Tapas (utiliser)	Début (utiliser), Final (utiliser)
Certificats	CE, ROHS
Dimensions (mm) LxIxh	16 x 12,5 x 6
Garantie	Selon la garantie légale : 3 ans
IP	IP68
Matériau	Silicone



## Variantes du produit

Référence

Attributs

NWS0410-TF

Tapas (utiliser): Final (utiliser)



NWS0410-TI

Tapas (utiliser): Début (utiliser)

