



Ampoule LED AR111 G53 - 12V - 45° - 12W

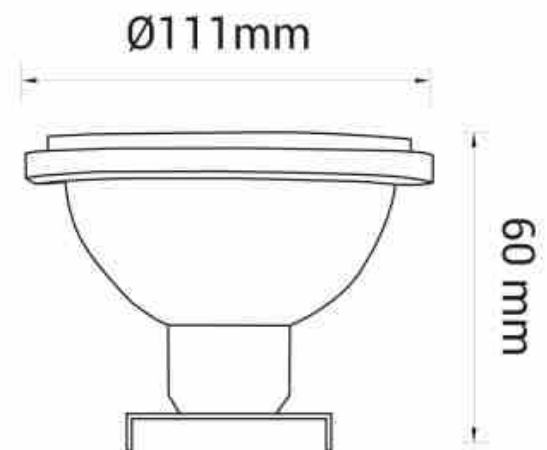
Ref. B1004

Ampoule LED AR111 G53 idéale pour remplacer les ampoules halogènes conventionnelles jusqu'à 100W, avec une économie de consommation d'énergie de 85%. Elle intègre des puces LED SMD2835 qui émettent une lumière focalisée (45°) et de haute qualité, avec une puissance de 12W et une luminosité de 950 lumens. Idéal pour mettre en valeur des zones ou des produits, en mettant en relief ses couleurs naturelles grâce à son IRC > 80. Disponible en blanc chaud (3000K) et blanc neutre (4000K).



Caractéristiques du produit

Tonalité	Blanc neutre, Blanc chaud
Kelvin (K)	4000, 3000
Lumens (Lm)	950
IRC	80-85
Angle d'ouverture (°)	45
Intensité variable	Non
Puissance (W)	12
Tension nominale (V)	12V DC
Fréquence (Hz)	50 - 60
Orientable	Non
Extérieur	Non
IP	IP20
Durée de vie (h)	25000
Certificats	ROHS, CE
Garantie	Selon garantie légale : 3 ans
Classe d'efficacité énergétique	F (2021)



Référence

Attributs

B1004BN

Couleur de la lumière - Blanc Neutre



B1004BC

Couleur de la lumière - Blanc Chaud

