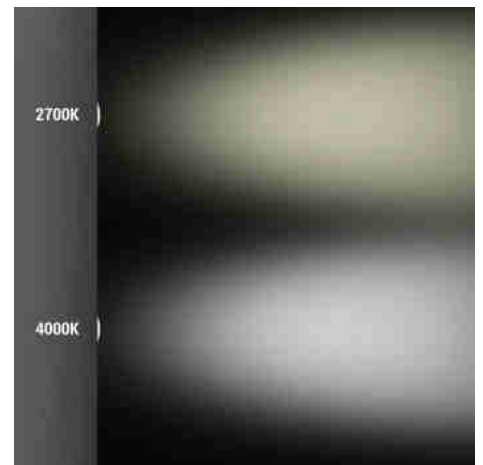




Ampoule LED GU10 - 6W - CCT - Fumagalli

Ref. H2.LED.GU10.CCT

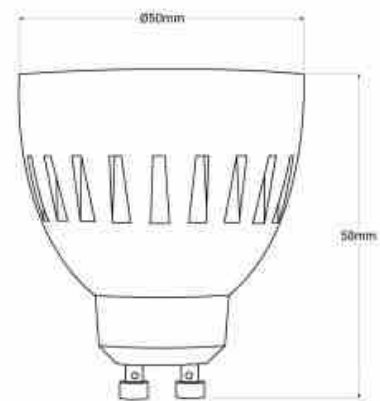
L'ampoule LED GU10 dichroïque de Fumagalli se distingue par son efficacité, sa durabilité et son caractère écoénergétique, en se présentant comme une alternative idéale aux ampoules halogènes traditionnelles, offrant une économie d'énergie considérable allant jusqu'à 85 %. Dotée d'une puissance de 6 W, cette ampoule LED émet une lumière de haute qualité, sans aucun scintillement, et propose un flux lumineux total de 562lm en blanc chaud et 615lm en blanc neutre, garantissant une luminosité optimale dans toutes les situations. L'un des avantages remarquables de cette ampoule réside dans son sélecteur de température CCT intégré, permettant aux utilisateurs de personnaliser la couleur de la lumière selon leurs préférences. Il est possible ainsi de choisir entre un éclairage apaisant et chaleureux avec une température de couleur de 2700K (blanc chaud) ou opter pour un éclairage plus neutre et dynamique avec une température de couleur de 4000K (blanc neutre).



Caractéristiques du prod

uit

| Tonalité | CCT |
|-----------------------|---------------|
| Kelvin (K) | 4000, 2700 |
| Lumens (Lm) | 562, 615 |
| IRC | 80-85 |
| Angle d'ouverture (°) | 45 |
| Type de LED | SMD3528 |
| Intensité variable | Non |
| Puissance (W) | 6 |
| Tension nominale (V) | 100-240 V |
| Fréquence (Hz) | 50 - 60 |
| Capteur | Non |
| Culot | GU10 |
| Dimensions (mm) Lxlxh | Ø50X58 |
| Extérieur | Non |
| IP | IP20 |
| Plage de t° | -30°C ~ +80°C |
| Durée de vie (h) | 25000 |
| Certificats | ROHS, CE |



Garantie Selon garantie légale : 3 ans
Classe d'efficacité énergétique F (2021)
