



Connecteur d'angle 60° pour suspension LED linéaires - Référence B9010/B9020/B9030

## Ref. B9010-160

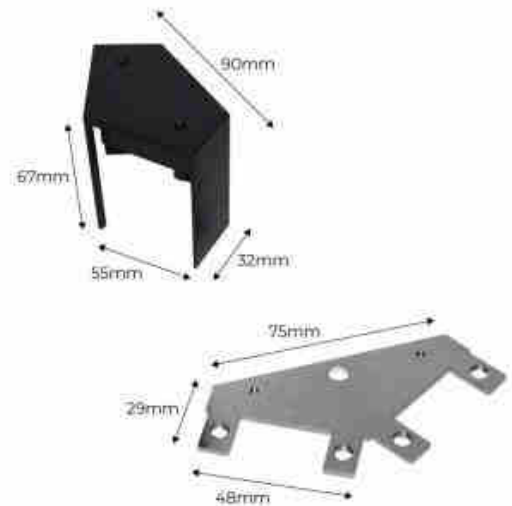
Connecteur d'angle pour luminaire linéaire qui permet la connexion de 2 luminaires formant un angle de 60°. Valable pour les luminaires linéaires des références : B9010 / B9020 / B9030. \*\*Comprend une plaque de fixation en métal, des vis et un embout de finition en plastique de la couleur choisie\*\*.



## Caractéristiques du produit

Matériau

Plastique, Métal



## Variantes du produit

*Référence*

*Attributs*

B9010-160-N

Couleur extérieure - Noir



B9010-160-B

Couleur extérieure - Blanc

